

Série 3000

Audio a video telefony

Série 3000 domovních audio a video telefonů je výsledkem velmi podrobného výzkumu a vývoje nových designů a materiálů. Jednou z nových vlastností série je možnost nastavení tří různých úrovní hlasitosti vyzvánění elektronického tónu. Telefony a videotelefony série 3000 jsou kompatibilní se staršími sériemi 900 (mimo digitálních systémů) a mohou být nainstalovány do stejného audio systému. Hlavním rozdílem mezi sériemi 3000 a 900 je kromě nového designu také druh vyzvánění; u série 3000 elektronické, oproti AC bzučáku u série 900. Zařízení série 3000 umožňují i další funkce:

- vypnutí vyzvánění na přístroji
- utajení hovoru
- signalizace otevření dveří

Funkce „**vypnutí vyzvánění**“ dovoluje uživateli na telefonu nebo videotelefonu vypnout či zapnout vyzvánění příchozích volání.

- načasovaná funkce „vypnutí vyzvánění“ se automaticky vypne po uplynutí naprogramovaného času
- uživatel si sám manuálně přepínačem vypne či zapne vyzvánění přístroje

Funkce „**utajení hovoru**“ vyřadí neaktivní přístroj (ze kterého právě neprobíhá komunikace s venkovní stanicí) ze systému. Tato funkce přináší uživateli tyto výhody:

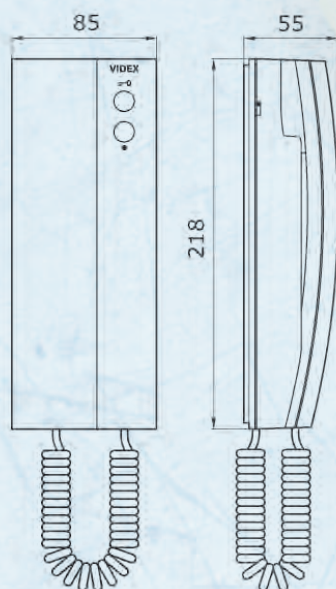
- uživatel může bez obav vést privátní hovor s venkovní stanicí
- dveřní zámek může být uvolněn pouze uživatelem, který je s venkovní stanicí ve spojení

Funkce utajení hovoru je standardem u digitálních telefonů a videotelefonů systému VX2200 a VX2300.

Funkce „**Signalizace otevření dveří**“ dává uživateli vizuální signál, kdykoliv je aktivováno relé pro uvolnění dveřního zámku.

- LED dioda svítí, relé sepnuto
- LED dioda nesvítí, relé v klidovém stavu

Pro zapojení této funkce je nutno elektrické vedení systému rozšířit o jeden vodič od venkovní stanice do telefonu.



Telefony série 3000 jsou vyrobeny z bílého, nárazuvzdorného ABS plastu. Všechny přístroje této série mají tlačítko pro uvolnění dveřního zámku a druhé servisní tlačítko (kromě některých typů telefonů Smart Line). K zajištění kompatibility se staršími systémy Vindex vyrobil, jako doplněk k standardním telefonům s elektronickým vyzváněním, několik modelů s AC bzučákem (12Vac).





Art.3101
Art.3111
Art.3121
Art.3131
Art.3141
Art.3151
Art.3171
Art.3191
Art.3197
Art.PH410



Art.3102
Art.3112
Art.3172
Art.PH411



Art.3113
Art.3123

Art. TELEFONY PRO STANDARDNÍ SYSTÉM 4+N

- 3101** Telefon s elektronickým vyzváněním (3 úrovně nastavení hlasitosti) a 12Vac bzučákem; tlačítko pro otevření dveří a druhé servisní tlačítko.
- 3102** Jako telefon Art.3101 plus přepínač „vypnutí vyzvánění“ VYPNUTO-ZAPNUTO.
- 3111** Telefon s elektronickým vyzváněním (3 úrovně nastavení hlasitosti); tlačítko pro otevření dveří a druhé servisní tlačítko.
- 3112** Jako telefon Art.3111 plus přepínač „vypnutí vyzvánění“ VYPNUTO-ZAPNUTO.
- 3113** Jako telefon Art.3112 plus LED signalizace „vypnutí vyzvánění“.
- 3114** Jako telefon Art.3113 plus LED* signalizace „otevření dveří“.
- 3117** Telefon s elektronickým vyzváněním (3 úrovně nastavení hlasitosti); tlačítko pro otevření dveří; 4 servisní tlačítka připojená ke společné svorce; odlišný vyzváněcí tón při použití v interkomovém systému.

Art. TELEFONY S „UTAJENÍM HOVORU“ - SYSTÉM 5+N

- 3121** Telefon s elektronickým vyzváněním (3 úrovně nastavení hlasitosti); tlačítko pro otevření dveří a druhé servisní tlačítko, obsahuje obvody pro utajení hovoru a otevření zámku.
- 3123** Jako telefon Art.3121 plus přepínač „vypnutí vyzvánění“ VYPNUTO-ZAPNUTO a LED signalizace „vypnutí vyzvánění“.
- 3124** Jako telefon Art.3123 plus LED* signalizace „otevření dveří“.
- 3125** Telefon s elektronickým vyzváněním (3 úrovně nastavení hlasitosti); tlačítko pro otevření dveří; přepínač „vypnutí vyzvánění“ VYPNUTO-ZAPNUTO; LED signalizace „vypnutí vyzvánění“ a LED* signalizace „otevření dveří“.

Art. TELEFONY PRO SYSTÉM 1+N

- 3131** Telefon s elektronickým vyzváněním (3 úrovně nastavení hlasitosti); tlačítko pro otevření dveří a druhé servisní tlačítko.
- 3141** Jako telefon Art.3131; obsahuje obvody pro utajení hovoru a otevření zámku.

Art. TELEFONY PRO SOUPRAVU „DVOU DRÁT“

- 3151** Telefon s elektronickým vyzváněním (3 úrovně nastavení hlasitosti); tlačítko pro otevření dveří a druhé servisní tlačítko.



Art.3114
Art.3124
Art.3181

Art.3125
Art.3126
Art.3176

Art.3117

Art. TELEFONY PRO VX2200 DIGITÁLNÍ SYSTÉM

3171 Inteligentní telefon s elektronickým vyzváněním (3 úrovně nastavení hlasitosti); tlačítko pro otevření dveří a druhé servisní tlačítko, umožňuje vyzvánět na podlaží s odlišným vyzváněcím tónem, než od hovorové jednotky.

3172 Jako telefon Art.3171 plus přepínač „vypnutí vyzvánění“.

3176 Inteligentní telefon s elektronickým vyzváněním (3 úrovně nastavení hlasitosti); tlačítko pro otevření dveří; časově nastavitelná funkce „vypnutí vyzvánění“; LED signalizace „vypnutí vyzvánění“ a LED* signalizace „otevření dveří“.

Art. TELEFONY PRO VX2300 DIGITÁLNÍ SYSTÉM

3181 Inteligentní telefon s elektronickým vyzváněním (3 úrovně nastavení hlasitosti); tlačítko pro otevření dveří a vnitřní interkomunikaci; druhé tlačítko pro aktivaci sběrniceového relé; přepínač pro vypnutí vyzvánění; 2 LED* diody pro informaci o „otevření dveří“ a „vypnutí vyzvánění“. Telefon umožňuje naprogramování délky doby interkomunikace a doby vypnutí vyzvánění.

Art. UNIVERZÁLNÍ AUDIO TELEFONY

PH410 Univerzální telefon pro systém „4+N“; tlačítko pro otevření dveří a druhé servisní tlačítko. Může být nastaven pro vyzvánění elektronickým tónem, nebo bzučákem a obsahuje trimry pro nastavení hlasitosti hovorových cest.

PH411 Univerzální telefon pro systém „4+N“ (nezávislý na polaritě vodičů) nebo systém „1+N“; tlačítko pro otevření dveří a druhé servisní tlačítko. Může být nastaven pro vyzvánění elektronickým tónem, nebo bzučákem a obsahuje trimry pro nastavení hlasitosti hovorových cest. Navíc obsahuje svorky pro vstup vyzvánění na podlaží, relé, které se aktivuje přijetím hovoru a přepínač „vypnutí vyzvánění“ VYPNUTO-ZAPNUTO.

* Funkčnost některých LED diod závisí na připojení externího napájení (např. signalizace otevření dveří).