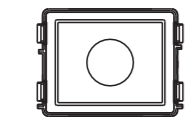
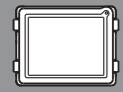
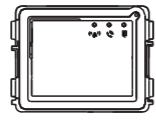


Přehled modulů

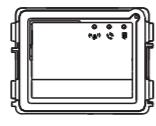


Kamerový modul

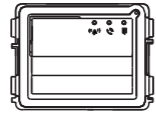


Hlasový modul

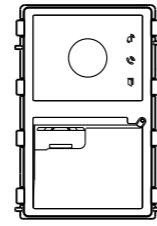
(2. generace)



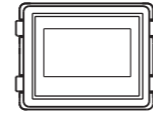
Hlasový modul



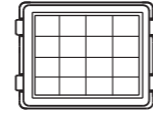
(1. generace)



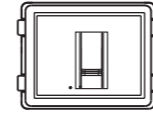
Kamerový/hlasový modul



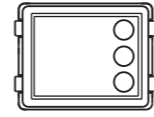
Modul displeje



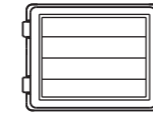
Modul klávesnice



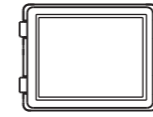
*Modul čtečky otisku prstů



Modul s kulatými tlačítky



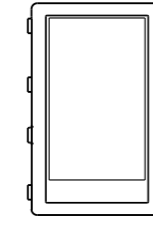
Modul s hranatými tlačítky



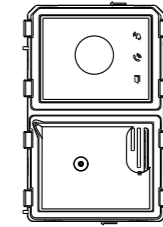
Zaslepovací a informační modul

*Nemusí být dostupné ve všech zemích.

Welcome & Welcome IP



*5" modul



Kamerový/hlasový modul

*Nemusí být dostupné ve všech zemích.

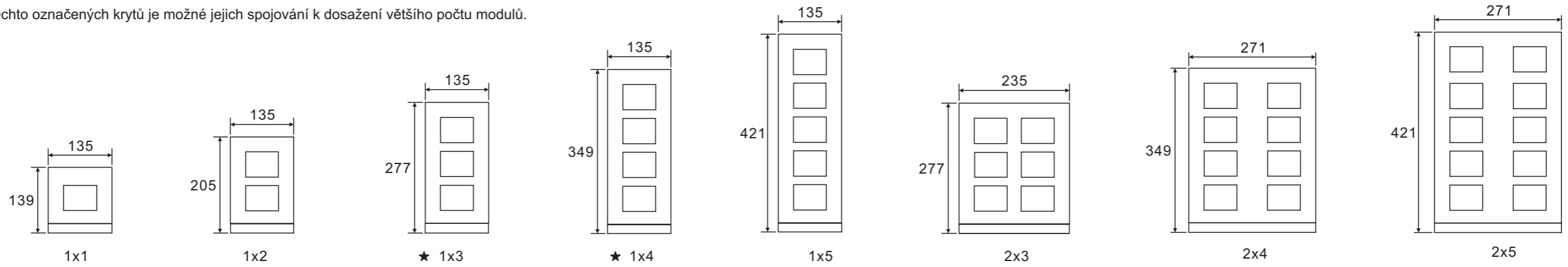
Welcome IP

Welcome

Kryt AUDIO tabel (jednotky: mm)

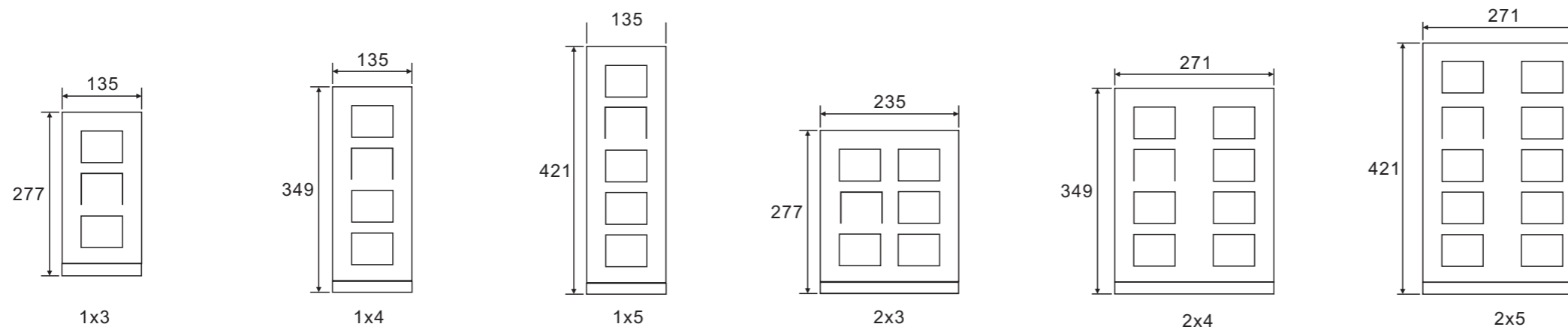
Vhodné pro kamerový modul 1. generace Welcome a hlasový modul 1. i 2. generace Welcome.

★ U těchto označených krytů je možné jejich spojování k dosažení většího počtu modulů.



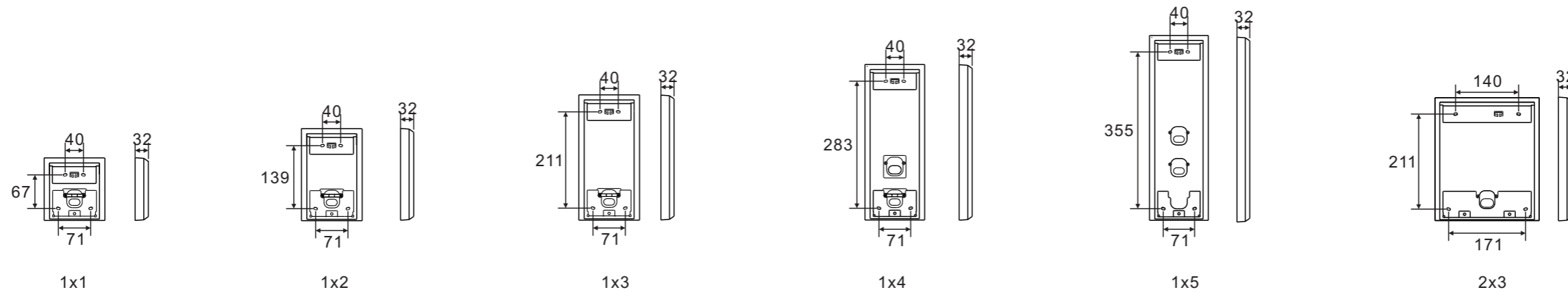
Kryt VIDEO tabel (jednotky: mm)

Vhodné pouze pro kamerový/hlasový modul 2. generace Welcome a Welcome IP.

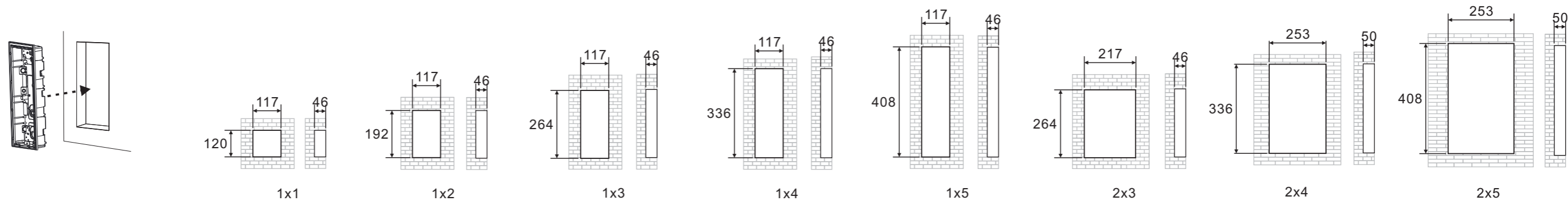


Povrchové instalační krabice (jednotky: mm)

Vhodné pro hlasový modul 2. generace Welcome, kamerový/hlasový modul 2. generace Welcome a Welcome IP. Není vhodné pro hlasový modul 1. generace a kamerový modul 1. generace.

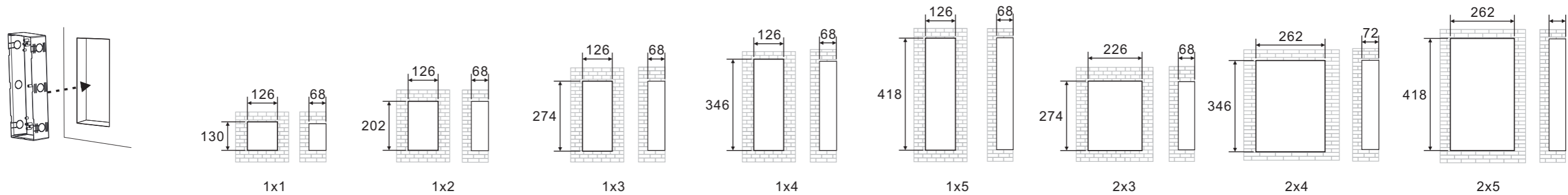


Rozměry otvoru pro zapuštěnou(é) instalační krabici(e) (jednotky: mm)



Rozměry otvoru pro zapuštěnou(é) před-instalační krabici(e) (jednotky: mm)

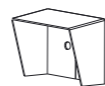
Před-instalační krabice jsou volitelné příslušenství.



Krycí stříšky a povětrnostní celoobvodové rámy

Krycí stříšky a povětrnostní celoobvodové rámy jsou volitelné příslušenství.

Povrchová krycí stříška



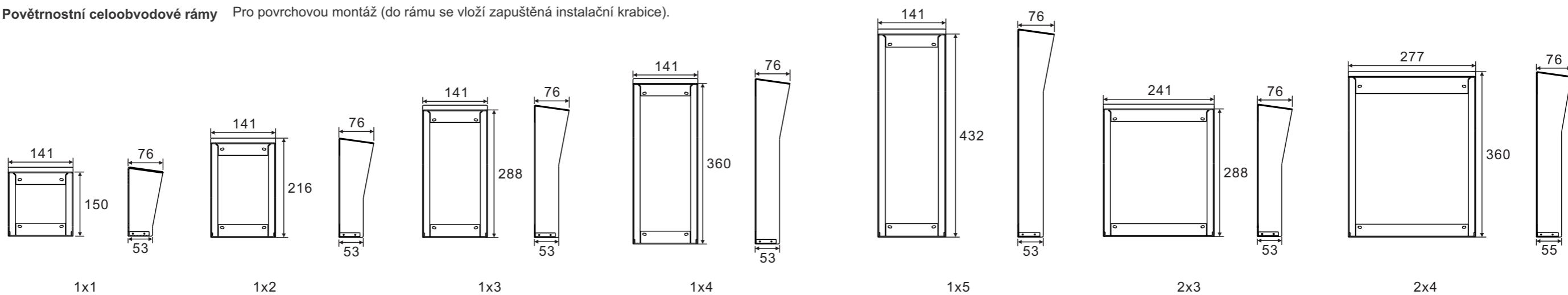
Pro povrchovou montáž (vkládá se do ní povrchová instalační krabice).

Zapuštěná krycí stříška



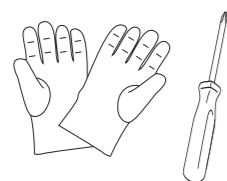
Pro zapuštěnou montáž (vkládá se do ní zapuštěná instalační krabice).

Povětrnostní celoobvodové rámy Pro povrchovou montáž (do rámu se vloží zapuštěná instalační krabice).

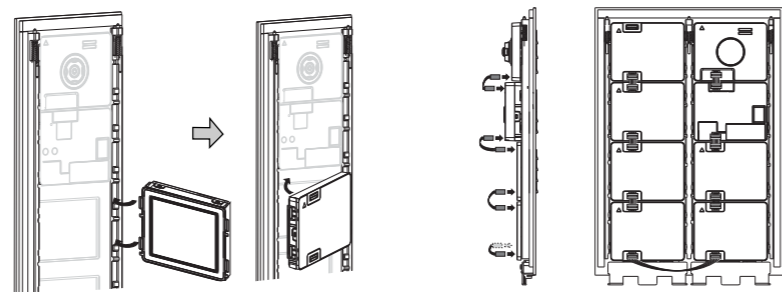


Příprava

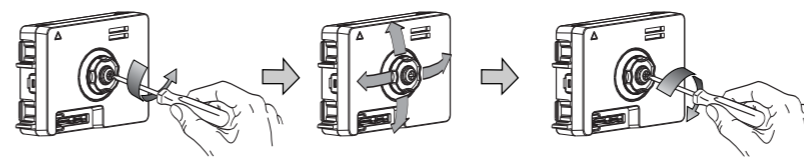
Při práci používejte ochranné pracovní pomůcky.



Montáž modulů a propojovacích kabelů



Upravte natočení kamerového modulu



Pouze u kamerového modulu 1. generace Welcome

Instalační výška

