

Použití

- Velmi odolný el. otvírač vhodný i pro dveře s vysokým provozem.
- Pevná ocelová západka odolná proti vylomení.
- Pro všechny druhy vchodových dveří, kde je předpokládán hrubý provoz.

Výhody

- pevná ocelová západka (vylomení 490 kg)
- rozšířená záruka na 5 let
- symetrický konstrukční tvar
- cena výrobku
- vyrobeno v České republice

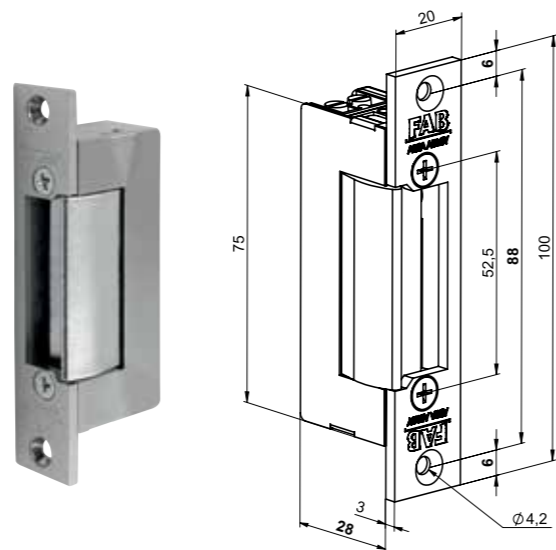
Popis funkce

511 Standard

Je v poloze ODBLOKOVÁNO jen po dobu přivedení napájení. Mimo tuto dobu jsou dveře BLOKOVÁNY.

511MB

Umožňuje mechanické nastavení páčky do polohy ODBLOKOVÁNO nebo ZABLOKOVÁNO. V poloze ODBLOKOVÁNO vhodný pro stálý průchod bez použití el. impulsu na neomezeně dlouhou dobu. Přepnutím páčky do polohy ZABLOKOVÁNO pracuje stejně jako standardní modely el. otvíračů FAB Klasik.



Použití

- Řada 20 mm otvíračů se stavitelnou západkou.
- Široký výběr různých provedení otvírače.
- Nejprodávanejší řada el. otvíračů na českém trhu.

Výhody

- stavitelná západka u všech otvíračů
- rozšířená záruka na 5 let
- cena výrobku
- symetrický konstrukční tvar
- vyrobeno v České republice

Popis funkce

PROFI Standard

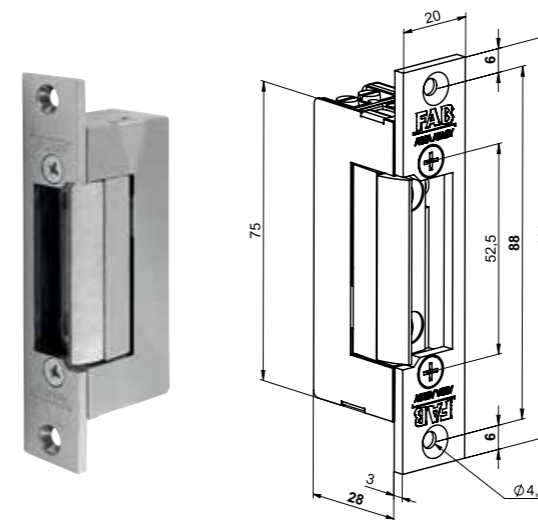
Je v poloze ODBLOKOVÁNO jen po dobu přivedení napájení. Mimo tuto dobu jsou dveře BLOKOVÁNY.

PROFI + el. impulzem odjištěn pro jeden průchod

K otevření (odjištění) zámku stačí krátký (mžikový) el. impuls, kterým se FAB PROFÍ s momentovým kolíkem odjistí, a tím je v poloze ODBLOKOVÁNO. Po průchodu dveřmi je el. otvírač v klidové poloze ZABLOKOVÁNO.

PROFI + mechanické odblokování

Umožňuje mechanické nastavení páčky do polohy ODBLOKOVÁNO nebo ZABLOKOVÁNO. V poloze ODBLOKOVÁNO vhodný pro stálý průchod bez použití el. impulsu na neomezeně dlouhou dobu. Přepnutím páčky do polohy ZABLOKOVÁNO pracuje stejně jako standardní modely el. otvíračů FAB PROFÍ.



Objednací čísla

PROFI standard

Pod napětím průchozí, bez napětí blokováno

| Výrobek | Objednací číslo |
|---------|-----------------|
| 6V | 0611 |
| 12V | 1211 |
| 12eV | 11211 |
| 24V | 2411 |

PROFI + el. impulzem odjištěn pro jeden průchod

| Výrobek | Objednací číslo |
|---------|-----------------|
| 6V | 0621 |
| 12V | 1221 |
| 12eV | 11221 |
| 24V | 2421 |

PROFI standardní + mechanické odblokování

| Výrobek | Objednací číslo |
|---------|-----------------|
| 6V | 0611MB |
| 12V | 1211MB |
| 12eV | 11211MB |
| 24V | 2411MB |

PROFI + mechanické odblokování + el. impulzem odjištěn pro jeden průchod

| Výrobek | Objednací číslo |
|---------|-----------------|
| 6V | 0621MB |
| 12V | 1221MB |
| 12eV | 11221MB |
| 24V | 2421MB |



Technické údaje

| | |
|-----------------------------------------|---------------------------------------------------------------------------------------------------------------------------------|
| Odolnost proti vylomení | 490 kg |
| Odběr cívek | 6-12V AC = 1,1 až 1,7A 12V AC = 300 mA 24V AC = 85 mA 6-12V DC = 1,3 až 2,1A 12V DC = 600 mA 24V DC = 115 mA |
| Maximální doba držení cívek pod napětím | 6V = 60 s 12V = 60 s 24V = bez omezení |
| Rozsah pracovních teplot | -15°C až +50°C |
| Obsah balení | el. otvírač, krátká lišta LRF100, samořezné šrouby, samolepka na dveře |

Objednací čísla

Klasik

| Výrobek | Objednací číslo |
|-----------------------------------------------------|-----------------|
| Klasik 6-12V AC/DC + mechanické odblokování západky | 511MB |
| Klasik 12V AC/DC + mechanické odblokování západky | 512MB |
| Klasik 24V AC/DC + mechanické odblokování západky | 524MB |

Elektrické otvírače FAB Profi se signalizací



Použití

- Řada 20 mm otvíračů se stavitelnou západkou.
- Široký výběr různých provedení otvírače.

Výhody

- **stavitelná západka u všech otvíračů**
- **rozšířená záruka na 5 let**
- **symetrický konstrukční tvar**
- **cena výrobku**
- **včetně dlouhé lišty 250 mm**
- **vyrobena v České republice**

Popis funkce

PROFI + signalizace

Signalizace stavu OTEVŘENÝCH nebo ZAVŘENÝCH dveří. V poloze ODBLOKOVÁNÍ jen po dobu přivedení napájení – to je pouze po dobu, po kterou je stisknuto patřičné tlačítko na ovládacím zařízení. Mimo tuto dobu jsou dveře BLOKOVÁNY.

El. otvírač je vybaven mikrospínačem se svorkovnicí, který plně nahradí přídavné mag. kontakty instalované na dveřích. Délka vlastního těla zámku se signalizací je vyšší o 9 mm – mikrospínač.

PROFI + signalizace + el. impulzem odjištěn pro jeden průchod

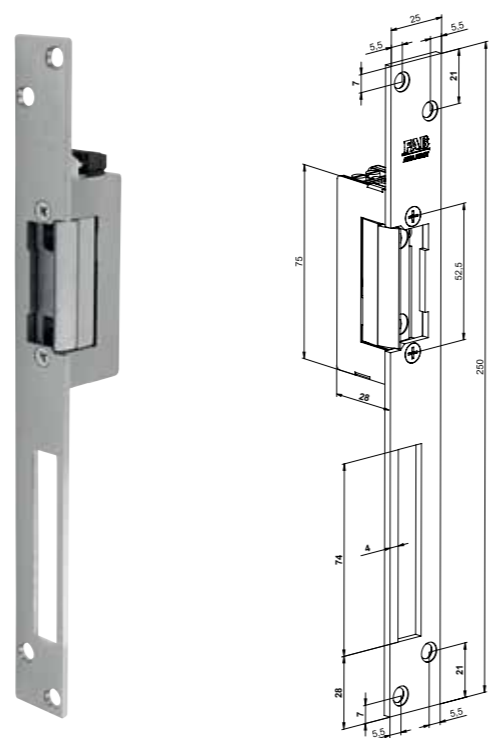
K ODBLOKOVÁNÍ el. otvírače stačí krátký (mžikový) el. impulz, kterým se FAB PROFÍ s momentovým kolíkem odjistí, a tím je v poloze ODBLOKOVÁNÍ. Po průchodu dveřmi je el. otvírač v klidové poloze ZABLOKOVÁNÍ.

PROFI + signalizace + mechanické odblokování

Umožňuje mechanické nastavení páčky do polohy ODBLOKOVÁNÍ nebo ZABLOKOVÁNÍ. V poloze ODBLOKOVÁNÍ vhodný pro stálý průchod bez použití el. impulzu na neomezeně dlouhou dobu. Přepnutím páčky do polohy ZABLOKOVÁNÍ pracuje stejně jako standardní modely el. otvíračů FAB PROFÍ.

Technické údaje

| | |
|-----------------------------------------|---------------------------------------------------------------------------------------------------------------------------------|
| Odolnost proti vylomení | 285 kg |
| Rozsah stavitelné západky | 4 mm |
| Odběr cívek | 6V AC = 1,1A 12V AC = 300 mA 24V AC = 85 mA 6V DC = 1,5A 12V DC = 600 mA 12eV DC = 230 mA 24V DC = 115 mA |
| Maximální doba držení cívek pod napětím | 6V = 60 s 12V = 60 s 12eV = bez omezení 24V = bez omezení |
| Rozsah pracovních teplot | -15°C až +50°C |
| Obsah balení | el. otvírač, lišta 250 mm, samořezné šrouby, samolepka na dveře |



Objednací čísla

PROFI standard + signalizace

| Výrobek | Objednací číslo |
|---------|-----------------|
| 6V | 20611 |
| 12V | 21211 |
| 12eV | 211211 |
| 24V | 22411 |

PROFI + signalizace + impulzem odjištěn pro jeden průchod

| Výrobek | Objednací číslo |
|---------|-----------------|
| 6V | 20621 |
| 12V | 21221 |
| 12eV | 211221 |
| 24V | 22421 |

PROFI + signalizace + mechanické odblokování

| Výrobek | Objednací číslo |
|---------|-----------------|
| 6V | 20611MB |
| 12V | 21211MB |
| 12eV | 211211MB |
| 24V | 22411MB |

PROFI + signalizace + el. impulzem odjištěn pro jeden průchod + mechanické odblokování

| Výrobek | Objednací číslo |
|---------|-----------------|
| 6V | 20621MB |
| 12V | 21221MB |
| 12eV | 211221MB |
| 24V | 22421MB |



Elektrické otvírače FAB Profi reverzní

Použití

- Řada 20 mm otvíračů se stavitelnou západkou.
- Reverzní provedení otvíračů.

Výhody

- **stavitelná západka u všech otvíračů**
- **rozšířená záruka na 5 let**
- **cena výrobku**
- **symetrický konstrukční tvar**
- **vyrobena v České republice**

Popis funkce

PROFI reverzní

S opačnou funkcí otevření: reverzní el. otvírač je při zapnutí el. napětí BLOKOVÁN – zajištěn. Při přerušení el. napětí je el. otvírač ODBLOKOVÁN – odjištěn. Základní rozměr reverzního el. zámku je stejný, jako všechny běžné modely el. otvíračů FAB PROFÍ. El. otvírač je v poloze ODBLOKOVÁNÍ jen po dobu přerušení napájení, pomocí příslušného tlačítka ovládacího zařízení nebo při výpadku el. proudu. Mimo tuto dobu jsou dveře BLOKOVÁNY.

PROFI reverzní + el. impulzem odjištěn pro jeden průchod

El. otvírač je v poloze ODBLOKOVÁNÍ po mžikovém přerušení el. impulzu ovládacím zařízením nebo při přerušení el. proudu. Po obnovení dodávky proudu do el. zámku NEJSOU dveře BLOKOVÁNY. Čekají na první průchod nebo kontrolu objektu a pak při znovu uzavření dojde k opětovné BLOKACI zámku.

PROFI reverzní + signalizace

El. otvírač je navíc vybaven mikrospínačem se svorkovnicí, který plně nahradí přídavné mag. kontakty, instalované na dveřích. Výška vlastního těla zámku se signalizací je vyšší o 9 mm mikrospínač.

Všechny el. otvírače se signalizací jsou dodávány na dlouhé liště.

Všechny reverzní el. otvírače lze napájet pouze stejnosměrným napětím!

Objednací čísla

PROFI reverzní

Pod napětím blokován, bez napětí průchozí

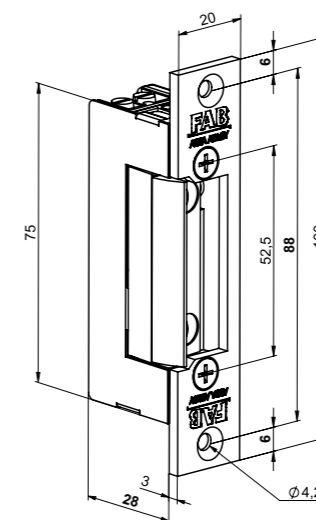
| Výrobek | Objednací číslo |
|---------|-----------------|
| 6V | 30611 |
| 12V | 31211 |
| 24V | 32411 |

PROFI reverzní + el. impulzem odjištěn pro jeden průchod

| Výrobek | Objednací číslo |
|---------|-----------------|
| 6V | 30621 |
| 12V | 31221 |
| 24V | 32421 |

PROFI reverzní + signalizace

| Výrobek | Objednací číslo |
|---------|-----------------|
| 6V | 320611 |
| 12V | 321211 |
| 24V | 322411 |



Technické údaje

| | |
|-----------------------------------------|---------------------------------------------------------------------------------------------------------------------|
| Odolnost proti vylomení | 285 kg |
| Rozsah stavitelné západky | 4 mm |
| Odběr cívek (reverzní režim) | 6V DC = 330 mA 12V DC = 170 mA 24V DC = 90 mA |
| Maximální doba držení cívek pod napětím | 6V = bez omezení 12V = bez omezení 24V = bez omezení |
| Rozsah pracovních teplot | -15°C až +50°C |
| Obsah balení | el. otvírač, krátká lišta LRF100 (dlouhá lišta u el. otvírače se signalizací), samořezné šrouby, samolepka na dveře |