

Ukázka montáže do kovové zárubně



Klasický typ montáže



Profix®2 montáž

Nevýhody klasické montáže

- nutnost výřezu pro západku ve dveřním křídle = více práce
- přerušlení izolace dveří (zvýšený hluk + tepelné ztráty)
- snadno napadnutelné
- horší vzhled dveří

Výhody montáže ProFix®

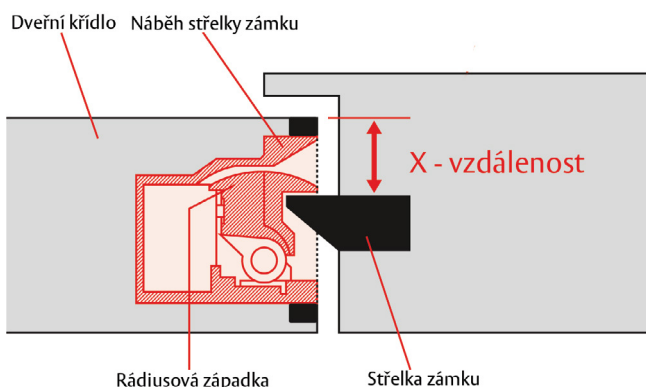
- + možné použití „U“ plechů
- + nejsou nutné výřezy ve dveřním křídle = lepší zvuková a tepelná izolace
- + instalace bez mezer
- + chrání použitý profil
- + stabilnější montáž
- + větší bezpečnost
- + nenarušený design dveří

Kdy je možné použít ProFix® el. otvírač?

Konstrukce dveřního křídla je určujícím faktorem, jaký typ ProFix el. otvírače musíte zvolit. Klíčová hodnota je vzdálenost od hrany střelky zadlabávacího zámku po kraj dveřního rámu. Jde o rozměr, který je značen jako „X-vzdálenost“.

ProFix®2

- falcové dveře s hodnotou X= 6 mm nebo více
- u modelu 118 falcové dveře s hodnotou X= 4 mm



ProFix®

Speciální patentované konstrukční řešení el. otvírače, které umožňuje zmenšit prostor pro montáž otvírače a umístit ho uvnitř dveřní zárubně jako běžný zadlabávací zámek.

Výsledkem montáže je umístění el. otvírače bez nutnosti výřezu dveřní zárubně. Ideální například pro dveře bez polodrážky (bezfalcové dveře).

El. otvírače ProFix® jsou vyráběny pro všechny typy aplikací. Od běžných el. otvíračů po požárně odolné.

El. otvírač není vidět, pokud jsou dveře zavřené.

Je stále zachována funkce seřízení západky el. otvírače (Fix).

Pro montáž je třeba zvolit vybraný typ el. otvírače a speciální ProFix® protiplech dle typu dveří.



Ukázka ProFix® montáže ve dřevěných dveřích