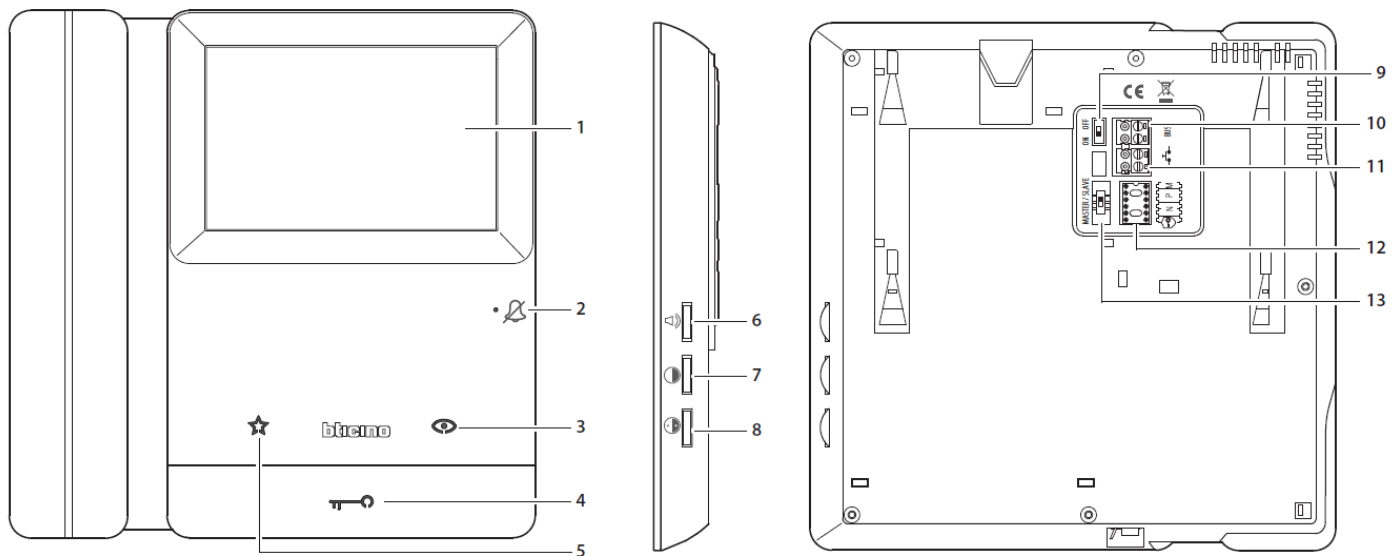


VIDEOTELEFON BTICINO 344625 SLUCHÁTKOVÝ S MAGNETICKÝM ZAVĚŠOVÁNÍM



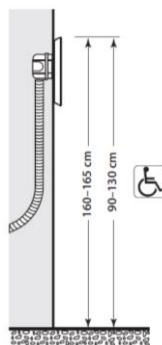
K obrázku na str. 1 nahoře (popis ovládacích prvků videotelefonu):

1. Displej
2. Trvale svítící červená LED: vypnutí vyzvánění - Blikající červená LED: výběr vyzváněcího tónu - Svítící zelená LED: komunikace probíhá - Blikající zelená LED: příchozí hovor
3. Tlačítko Monitoring
4. Tlačítko pro uvolnění zámku – LED signalizace. Blikající LED - dveře otevřené, LED nesvítí - dveře zavřené
5. Funkční tlačítko "programovatelné" (viz konfigurační režim v M)
6. Nastavení hlasitosti a vypnutí vyzvánění
7. Nastavení jasu obrazu
8. Úprava barev obrazu

Poznámka: Po stisknutí se tlačítka 3/4/5 rozsvítí a vydají „pípnutí“, které nelze vypnout.

9. Zakončení linky ZAP/VYP mikrospínač na poslední stoupačce. Nastavte na ON, pokud je zařízení poslední ve stoupačce.
10. Svorka pro připojení BUS sběrnice
11. Tlačítko volání u dveří bytu
12. Konfigurační patice
13. Přepínač "Master / Slave".

K obrázku na str. 1 dole: doporučená výška nástěnné instalace



Konfigurační patice



Bezpečné ovládání el. zámku - Umožňuje otevření zámku dveří pouze v případě, že vstupní panel a vnitřní jednotka komunikují. Připojte konfigurátor JMP** pro aktivaci funkce.

Poznámka: tato funkce neumožňuje ovládání tlačítka zámku dveří při nečinnosti (v pohotovostní m režimu – v klidu) nebo tlačítka „hvězdička“ (pouze pokud M = 1) v pohotovostním režimu.

NN - Adresa vnitřní jednotky

PP – Preferovaná venkovní stanice

M – Programování funkčního tlačítka „hvězdička“:

M = 0 – aktice osvětlení schodiště (ovládání sběrnového relé v příslušném režimu)

M = 1 - Uvolnění zámku dveří (nakonfigurováno P +1) v přímém režimu nebo aktivace relé art. 346210 (nakonfigurováno P + 1 a MOD = 5) nebo aktivace relé čl. 346230 (nakonfigurováno P + 1).

M = 2 - Samočinné zapnutí kamery dveřní jednotky (nakonfigurováno P + 1) přímo nebo aktivace relé art. 346210 (nakonfigurováno P + 1 a MOD = 9).

M = 3 - Interkom mezi vnitřními jednotkami, volá vnitřní jednotky se stejnou adresou.

M = 4 – Generální interkom, volá ostatní vnitřní jednotky systému

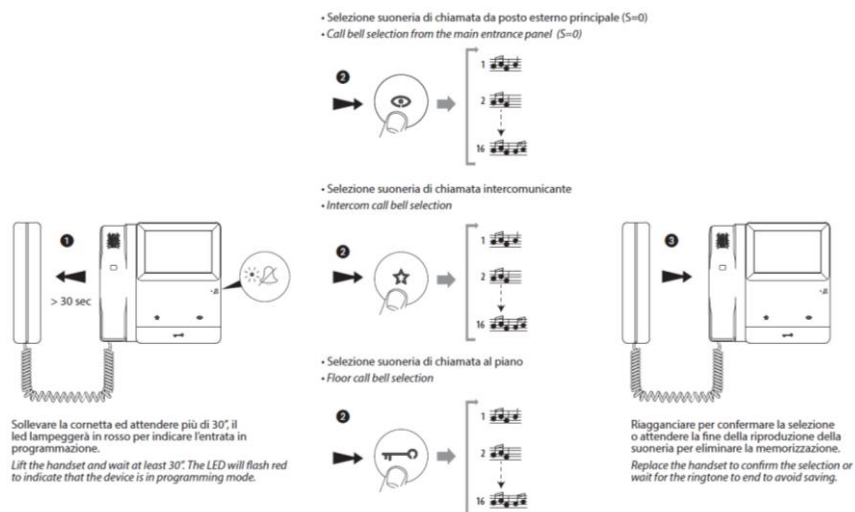
M = 5 - Interkom mezi vnitřními jednotkami N = 1, N = 2. N = 1 volá N = 2, N = 2 volá N = 1.

M = 6 - Funkce "Výchozí interkom" na telefon nakonfigurovaný N = 1. Volání z adres přítomných v systému na telefon nakonfigurovaný N = 1. Vnitřní jednotka nakonfigurovaná N = 1 přijímá volání, ale nevolá ostatní.

Poznámka: konfigurátor JMP (art. 3501 / JMP) není součástí dodávky.

! V případě restartu zařízení vyčkejte jednu minutu před opětovným spuštěním systému!

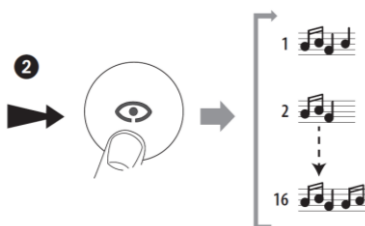
K obrázkům na str. 3 dole



Výběr vyzvánění:

Zvedněte sluchátko a počkejte alespoň 30s LED bude blikat červeně k informaci, že zařízení je v programovacím režimu.

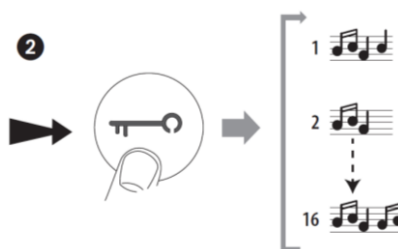
Výběr vyzvánění z hlavního vstupního panelu (S=0) tlačítkem „**monitoring**“



Výběr vyzváněcího tónu při interkomu tlačítkem „**hvězdička**“



Výběr vyzváněcího tónu od tlačítka u bytových dveří tlačítkem „**klíček**“



Zavěste pro potvrzení výběru

Poznámka: pokud není provedena žádná operace po dobu delší než 20s, přístroj přejde do normálního provozního režimu.

! Při volbě vyzváněcího tónu hovoru nepřikládejte sluchátko k uchu !