

NÁVOD NA MONTÁŽ

Přidržené elektromagnety řady ASM

Rozdělení:

- ASM 01 – bez monitorování
- ASM 01M – s monitorováním

Technické údaje:

Přidrzná síla:	300 kg
Montáž:	zápustná
Rozměry elektromagnetu:	239 x 30 x 26 mm (ŠxVxH)
Rozměry plotničky:	185 x 35 x 11 mm (ŠxVxH)
Napájení:	12 Vss/0,5 A
	24 Vss/0,25 A

Obsah balení:

- Elektromagnet
- Nárazová plotnička
- Svorkovnice pro připojení
- Vodič dvojlinka
- Spojovací materiál
 - Držáky elektromagnetu – 2 ks
 - Šroubky, průměr 5 – 8 ks
 - Šroubky do dřeva, pr. 5 – 4 ks
 - Šroubek nárazové plotničky – 1 ks
 - Kovové podložky, pr. 8 – 2 ks
 - Gumové podložky, pr. 8 – 2 ks
 - Nástroj imbus č. 5 – 1 ks



Doporučení pro instalaci:

Zacházejte s přidrzným elektromagnetem opatrně, poškození dosedací plochy elektromagnetu anebo plotničky může snížit účinnost přidrzné síly.

Montáž elektromagnetu:

Elektromagnet (a) se montuje do vyfrézovaného otvoru v pevném rámu dveří na držáky (1), které jsou uchycené šroubky M5 (2) jako je zobrazeno na obrázku 1.

Nárazová plotnička (b) se instaluje na dveře dle obrázku 2. Šroubek nárazové plotničky (4) se nedotahuje nadoraz, **musí mít vůli!**

Zasuňte konektory elektromagnetu do připojovací svorkovnice (c). Připojte napájecí napětí na svorky plus a mínus. Přívodní vodič napájení musí mít průřez min. 1,5 mm².

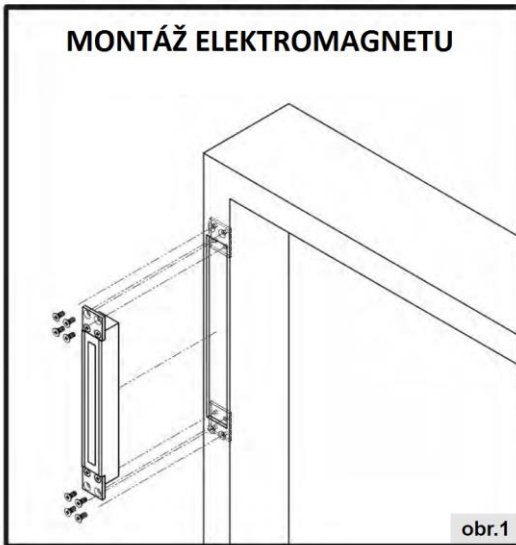
Na připojovací svorkovnici (c) si propojkou Jumper nastavte napájecí napětí dle obrázku 3.



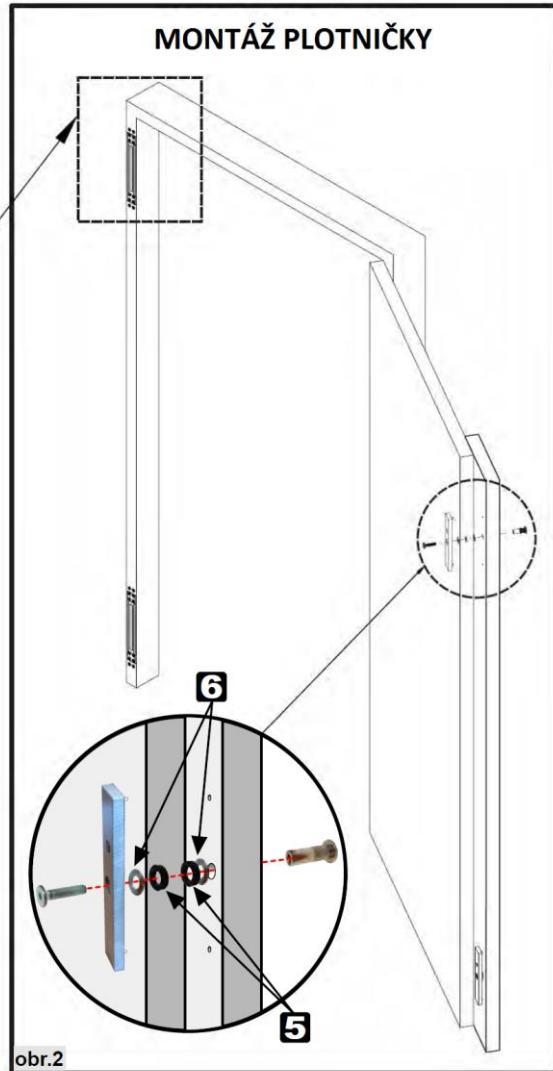
Nejčastější závady

Problém	Možná příčina	Řešení
Nefunkční elektromagnet	Žádné napájení	Zkontrolujte polaritu napájení, síťový napáječ, přívodní kabel
Snížená přidrzná síla	Slabý kontakt mezi nárazovou plotničkou a elektromagnetem	Zkontrolujte správné zapojení, čistotu dosedacích ploch plotničky a elektromagnetu, správné nastavení nárazové plotničky a středového šroubku
	Nízké napětí	Zkontrolujte přívodní napájení elektromagnetu, výstupní napětí na napájecím zdroji.

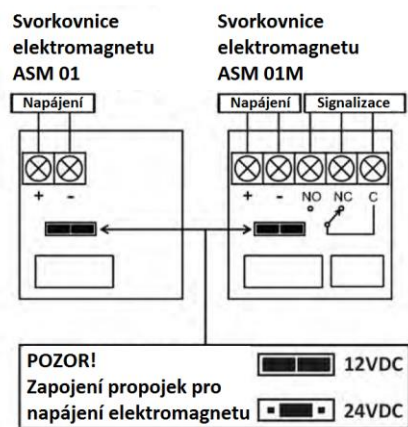
MONTÁŽ ELEKTROMAGNETU



MONTÁŽ PLOTNIČKY



ZAPOJENÍ ELEKTROMAGNETU



ROZMĚRY ELEKTROMAGNETU

