

**Dverová lišta 2.5 m
s plastovým
úchytom a
elektromagnetmi
so signalizáciou**



BO600RP

MONTÁŽNY NÁVOD



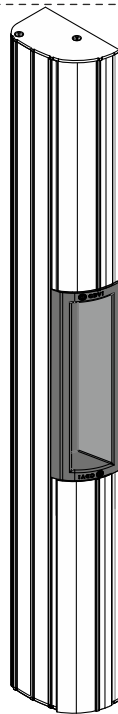
BO600RP RYS

Dverová lišta s plastovým úchytom a elektromagnetmi

Ďakujeme Vám, že ste si zakúpili náš výrobok a za dôveru, ktorú vkladáte do našej spoločnosti.

1] ZÁKLADNÉ INFORMÁCIE O VÝROBKU

- **NF S61-937**
- **Verzie inštalácie:**
štandardná, s plastovým úchytom, bez úchytu
- **Jednotlivé diely čiastočne zmontované**
- **Rýchla inštalácia**
- **Šírka kompletu pokrýva predchádzajúcu inštaláciu**
- **Elektromagnety so svorkovnicou**
- **Jednotlivé diely s montážnymi otvormi (nastaviteľné)**
- **Ergonomický dizajn**
- **Povrchová úprava - saténový eloxovaný hliník**
- **Estetické vyhotovenie**
- **Vhodné pre kovové, drevené, hliníkové, plastové a sklenené dvere**
- **Ideálne pre doplnkovú montáž**
- **Drážka na zadnej strane lišty pre jednoduché uloženie vodičov**
- **Upevňovacia lišta s magnetom dodávaná s krytom**
- **Montáž na zarovnané paralelne osadené dvere** (viď. str.5 Všeobecné odporúčania)
- **Možnosti:** hliníkové koľajnicové dištančné rozpery, hliníkový káblový žľab, inštalácia na sklenené dvere (UBK25), skrátenie lišty na mieru



profilované madlo s nárazovými platničkami a kryt profilovaného madla s plastovým úchytom

inštaluje sa na pohyblivú časť dveri



zadná upevňovacia lišta s magnetmi a kryt upevňovacej lišty

inštaluje sa na pevnú časť dveri

RoHS

WEEE (OEEZ)

CE Certifikát

-20°C to +70°C

PE sáčky, Fólie

Škatule, Bal. papier

**Odporúčaný
sieťový napájač**



16ADR 120/14

H.R.V.
VYSOKÁ ODOLNOSŤ
VOČI VANDALIZMU

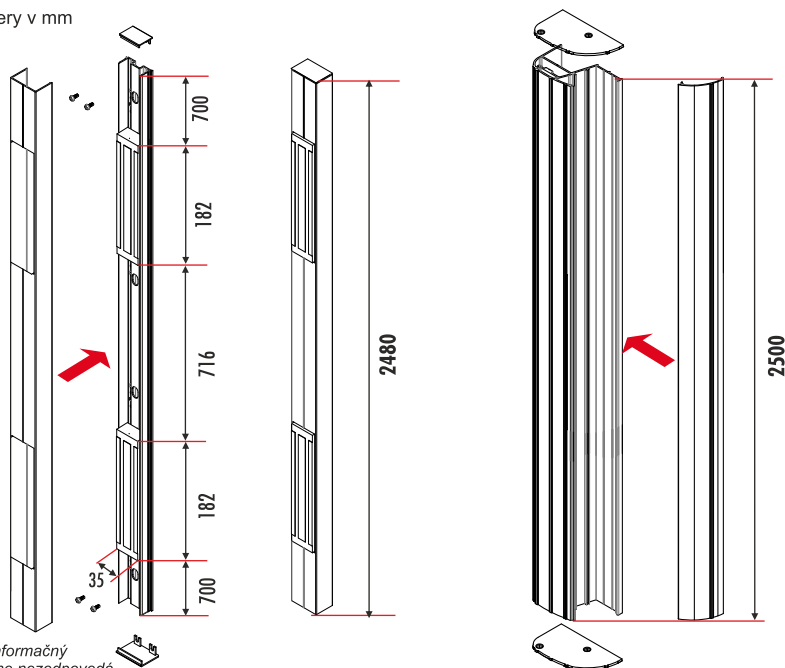
**PATENTED
BREVETÉ**

BO600RP RYS

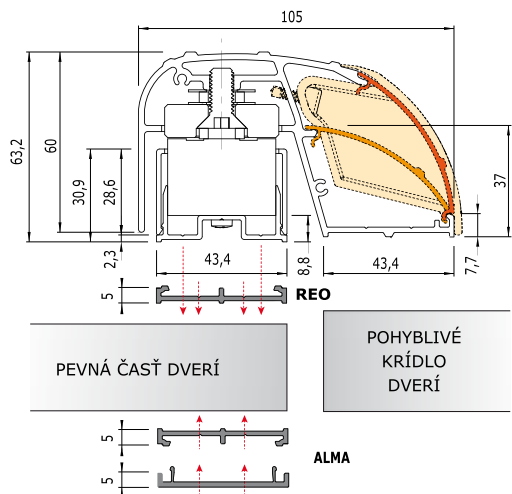
Dverová lišta s plastovým úchytom a elektromagnetmi

2] ROZMERY

všetky rozmery v mm



nákres je len informačný
a proporcionálne nezodpovedá
vznaným rozmerom



- Zabezpečovacia sila: 2 x 300 kg
- Elektromagnet so signalizáciou (2ks)
- Rozmery (D x Š x H):
2500 x 105 x 63 mm
- Upevňovacia lišta pre povrchovú montáž magnetov.
- Lišta s koncovými krytkami.
- Vstupné napätie: 12/24 VDC
48 VDC
(48 VDC len na záväznú objednávku)

Spotreba:

- 12 VDC = 550 mA (na 1 magnet)
- 24 VDC = 275 mA (na 1 magnet)
- 48 VDC = 190 mA (pre 2 magnety)

BO600RP RYS

Dverová lišta s plastovým úchytom a elektromagnetmi

3] OBSAH MONTÁŽNEJ SADY**BO600RP (2,50 m)**

						
Elektromagnetický zámok 300 kg so signalizáciou	Profilované madlo s krytkami	Kryt profilovaného madla	Zadná upevňovacia lišta	Kryt upevňovacej lišty	Koncové krytky	Plastový úchyt (pre madlo)
2	1	1	1	1	4	1

Základné časti dverovej lišty:

- 2 ks - elektromagnetické zámky 300kg (2x so signalizáciou)
- 1 ks - profilované madlo
- 1 ks - plastový úchyt (pre madlo)
- 1 ks - kryt profilovaného madla
- 1 ks - zadná upevňovacia lišta pre magnety
- 1 ks - kryt upevňovacej lišty
- 2 ks - koncové krytky zadnej lišty
- 2 ks - koncové krytky profilovaného madla



BO600RP RYS

Dverová lišta s plastovým úchytom a elektromagnetmi

4] INFORMÁCIE A ODPORÚČANIA**Napájanie**

Dverové madlo je dizajnovane upravené pre inštaláciu elektromagnetov so zabezpečovacou silou 300 kg (sila pre 1 magnet). Tieto zámky môžu byť napájané 12 VDC alebo 24 VDC v závislosti od vašej voľby (48 V sa dodáva na objednávku). Požadovaný prúd závisí od počtu elektromagnetov a zvoleného napájania – prosím pozrite si Technické špecifikácie a uistite sa, že ste vyčlenili dostatočný prúd pre správnu funkčnosť. Napríklad, BO600RP 2.5m (2,5 m lišta s 2 elektromagnetickými zámkami) bude vyžadovať – 16ADR 120/14 pri 12 VDC.

Všeobecné odporúčanie

Dve časti dverovej lišty sú určené pre povrchovú montáž na dvere a dverový rám (zárubňu) a musia byť osadené paralelne pri zatvorených dverách. *Ak nie sú časti dverí správne zarovnané, bude potrebné vypodložiť nižšiu časť, aby bola paralelná z druhou časťou dverí (hliníková kolajnicová dištančná rozpera, hliníkový káblový žľab).*

Zapojenie

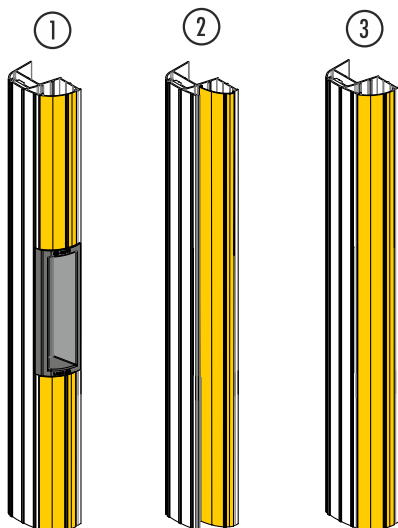
Naplánujte si vedenie vodičov pred realizáciou inštalácie. Odporúčame max. vzdialenosť 10 m od sieťového napájania k elektromagnetom, (aby sa predišlo poklesu napätia). Ak je vzdialenosť väčšia, ubezpečte sa, že ste dostatočne zväčšili prierez vodičov.

Informácie

Elektromagnety sú inštalované na upevňovaciu lištu. Nárazové platničky sú inštalované do dverového madla. Obe časti (lišta a madlo) sú dodávané s koncovými krytmi.

Plastový úchyt

Plastový úchyt madla musí byť zabezpečený dvoma skrutkami, ktoré sa dodávajú spolu s lištou.

5] DOSTUPNÉ VERZIE INŠTALÁCIE

odporúčaná

Spôsob osadenia krytu madla umožňuje až tri rôzne verzie inštalácie

1. - s plastovým úchytom madla
2. - štandard, hliníkový úchyt po celej dĺžke madla
3. - bez úchytu

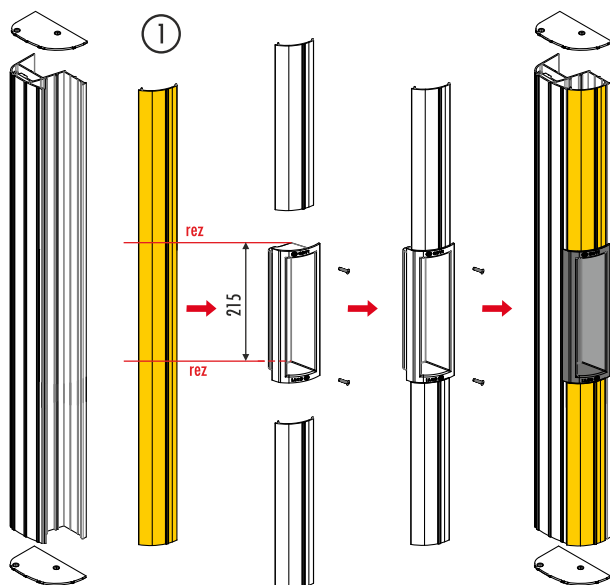
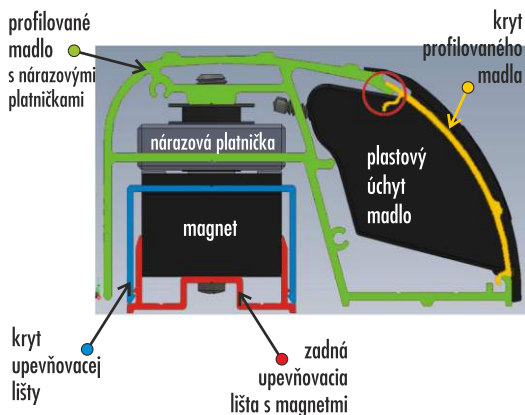
BO600RP RYS

Dverová lišta s plastovým úchytom a elektromagnetmi

Možnosť inštalácie č. 1 - s plastovým úchytom madla

Montáž vyžaduje prerezanie krytu profilovaného madla na dve časti, aby sa vytvoril priestor pre plastový úchyt.

Plastový úchyt madla poskytuje pohodlný spôsob otvárania dverí. Pôsobí vkusne a zároveň *viac chráni dvere pred násilným otvorením - vytrhnutím, pretože vytvára len malý jednobodový priestor na ťahanie dverí.*



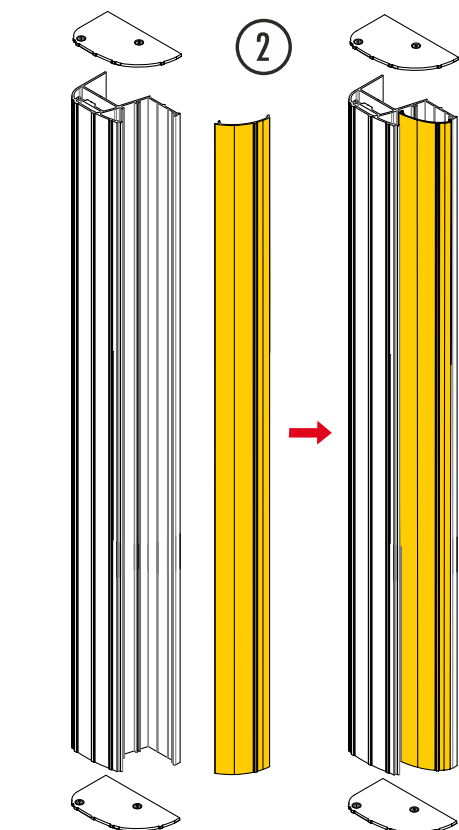
Jednotlivé časti - plastový úchyt a kryt madla je možné do profilovaného madla zatlačiť, tak aby zapadli do ističích drážok (clip). Alebo je možné tieto diely do ističích drážok nasunúť (viď foto vľavo).

BO600RP RYS

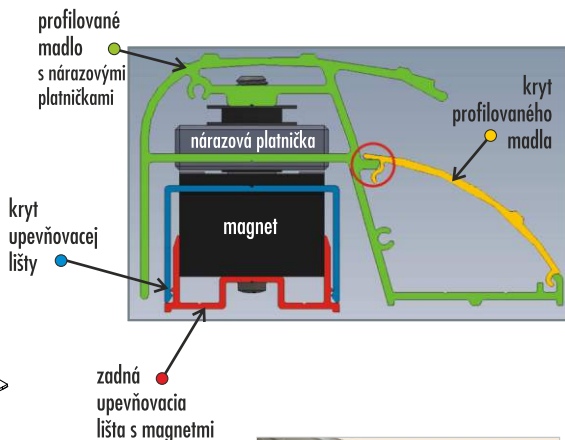
Dverová lišta s plastovým úchytom a elektromagnetmi

Možnosť inštalácie č. 2 - štandard

Štandardná montáž nevyžaduje úpravu krytu profilovaného madla. Kryt sa zasunie do vnútornej drážky madla, čím sa na profilovanom madle vytvorí úchytňá časť pre otváranie na celú dĺžku madla.



Kryt madla je možné do profilovaného madla zatlačiť, tak aby zapadol do istiacich drážok (clip). Alebo je možné kryt do istiacich drážok nasunúť (viď foto vpravo).



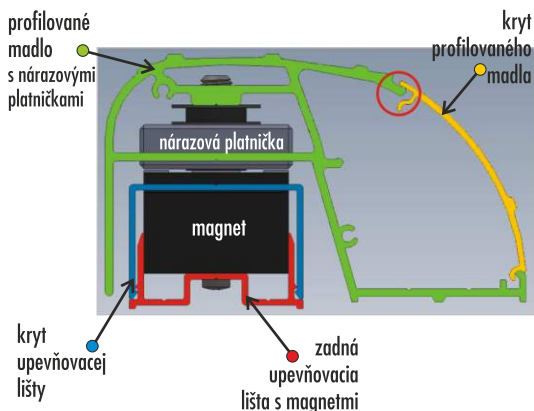
BO600RP RYS

Dverová lišta s plastovým úchytom a elektromagnetmi

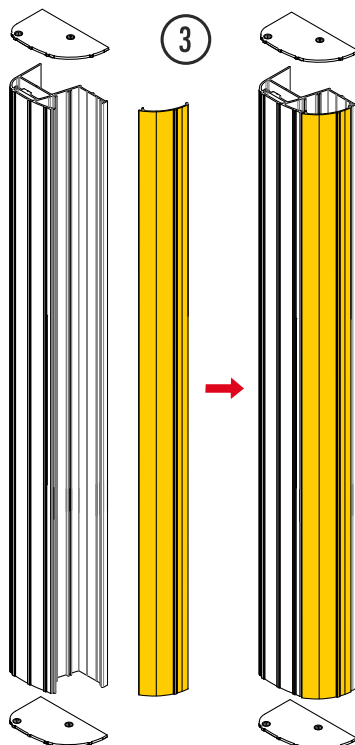
Možnosť inštalácie č. 3 - bez úchytu

Montáž bez úchytu nevyžaduje úpravu krytu profilovaného madla. Kryt sa zasunie do vonkajšej drážky madla, čím sa madlo uzatvorí. Nevzniká žiaden úchyt pre otvorenie dverí.

Táto montáž je vhodná na miesta, kde nie je potrebné otváranie dverí manuálne ťahom krídla dverí, ale otváranie je automatické (napr. motorickým pohonom).

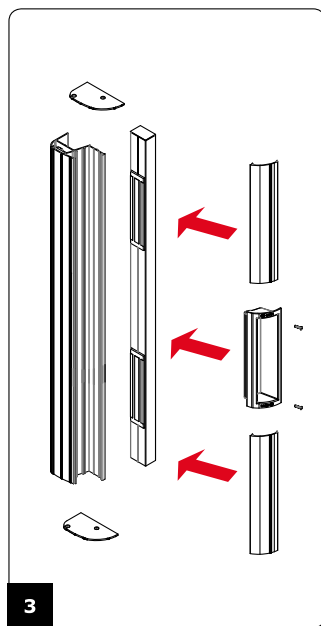
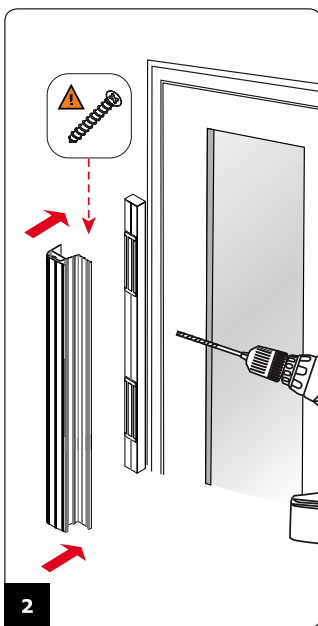
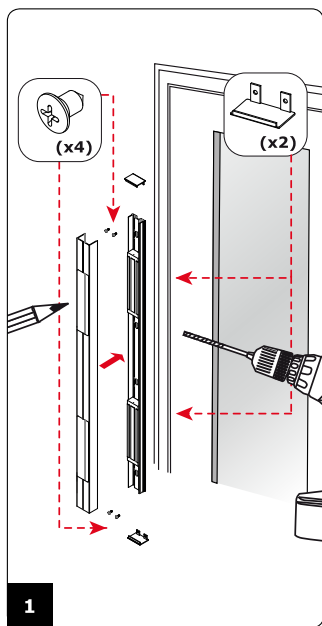


Kryt madla je možné do profilovaného madla zatlačiť, tak aby zapadol do istiacich drážok (clip). Alebo je možné kryt do istiacich drážok nasunúť (viď foto hore).



BO600RP RYS

Dverová lišta s plastovým úchytom a elektromagnetmi

6] MONTÁŽ

Priložte zadnú upevňovaciu lištu spolu s krytom s elektromagnetmi na dverový rám (alebo pevné dverné krídlo, ak inštalujete na dvojkrídlové dvere) – ubezpečte sa, že pozícia lišty umožní dverovému madlu bezpečne prekryť lištu. Pokiaľ ste spokojní s umiestnením lišty, označte si vertikálne a horizontálne montážne otvory a vyvrtajte ich. Poznačte si otvory pre vedenie vodičov a prestrčte vodiče.

Pripevnite lištu na miesto určenia, potom pripojte elektromagnety podľa schémy zapojenia v časti 6. Osadte kryt lišty s elektromagnetmi, zabezpečte kryt priloženými skrutkami M4 a zasunúťe koncové krytky.

Pri zatvorených dverách priložte dverové madlo na kraj pohyblivého krídla dverí, uistite sa, že madlo prekryva celú lištu. Označte si vertikálne a horizontálne otvory, vyvrtajte ich a potom dočasne pripevnite madlo tak, že ponecháte malú medzeru okolo lišty – skontrolujte zarovnanie magnetov v lište a nárazových platničiek v madle. V prípade potreby dorovnajzte, potom dotiahnite skrutky, aby bolo madlo uchytené napevno.

Montáž s plastovým úchytom

Prerežte kryt profilovaného madla na 2 časti. Poriadne skontrolujte dĺžku každej časti krytu madla pred konečným prerezaním. Nechajte dostatok miesta pre plastový úchyt - rúčku (215mm).

Vložte dve časti krytu madla do profilovaného madla a zatlačte ich do istiacich drážok (clip). Vložte plastový úchyt a zatlačte ho do istiacich drážok (clip). Upevnite plastový úchyt pomocou dvoch skrutiek. Vložte plastové krytky profilovaného madla.

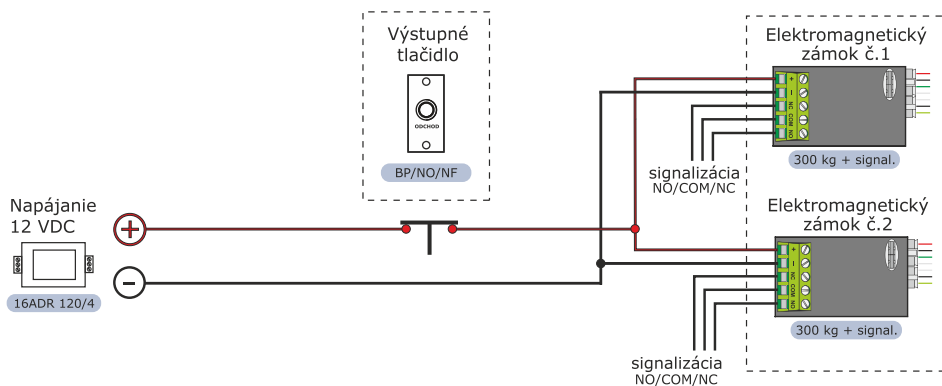
Montáž bez plastového úchytu

Podľa zvoleného typu inštalácie (štandard alebo bez úchytu, pozrite str. 6 a 7) vložte celý kryt madla do vhodnej drážky profilovaného madla a zatlačte ho do istiacich drážok (clip). Pre ukončenie montáže upevnite plastové krytky madla.

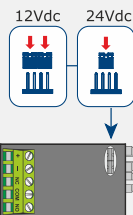
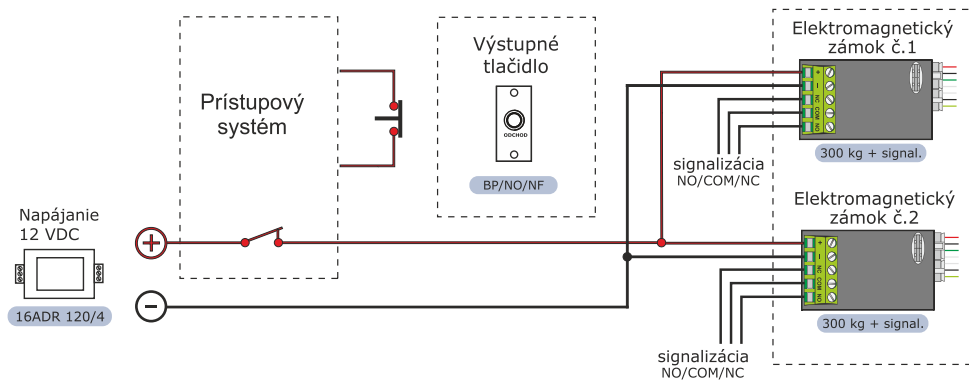
VIDEO
s názornou
inštaláciou
na www.rys.sk

7] SCHÉMA ZAPOJENIA

Príklad č.1: Len výstupné tlačidlo



Príklad č.2: Prístupový systém + výstupné tlačidlo

**5-bodová svorkovnica
– so signalizáciou**

- + 12Vdc alebo 24Vdc kladný *
- 12Vdc alebo 24Vdc záporný *
- NC Kontakt «Normally Closed»
- COM Common
- NO Kontakt «Normally Open»

* **Napájanie:** 12Vdc alebo 24Vdc.
Umiestnite « jumpe » pre výber
12Vdc alebo 24Vdc napájania
elektromagnetických zámkov.

BO600RP RYS

Dverová lišta s plastovým úchytom a elektromagnetmi

8] POZNÁMKY



RYS[®], Martinčekova 3, 821 09 Bratislava 2
tel.: 02-5341 2923 fax: 02-5341 7096,
e-mail: rys@rys.sk,
www.bezpecnebyvanie.sk
www.rys.sk