

Krátka dverová lišta s plastovým úchytem a elektromagnetom

40 cm
dĺžka



P300RP RYS

MONTÁŽNY NÁVOD



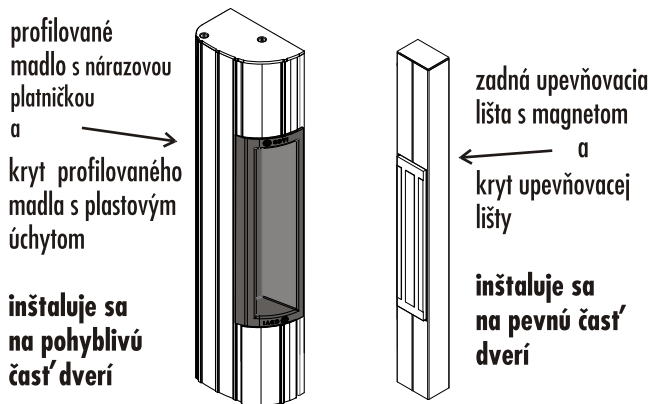
P300RP RYS

Krátka dverová lišta s plastovým úchytom a elektromagnetom

Ďakujeme Vám, že ste si zakúpili náš výrobok a za dôveru, ktorú vkladáte do našej spoločnosti.

1] ZÁKLADNÉ INFORMÁCIE O VÝROBKU

- **NF S61-937**
- **Verzie inštalácie:** štandardná, s plastovým úchytom, bez úchytu
- **Jednotlivé diely čiastočne zmontované**
- **Rýchla inštalácia**
- **Elektromagnet so svorkovnicou**
- **Jednotlivé diely s montážnymi otvormi (nastaviteľné)**
- **Ergonomický dizajn**
- **Povrchová úprava - saténový eloxovaný hliník**
- **Estetické vyhotovenie**
- **Vhodné pre kovové, drevené, hliníkové, plastové a sklenené dvere**
- **Ideálne pre doplnkovú montáž**
- **Drážka na zadnej strane lišty pre jednoduché uloženie vodičov**
- **Upevňovacia lišta s magnetom dodávaná s krytom**
- **Montáž na zarovnané paralelne osadené dvere** (viď. str.5 Všeobecné odporúčania)
- **Možnosti:** hliníkové koľajnicové dištančné rozpery, hliníkový káblový žľab, inštalácia na sklenené dvere (UBK25), skrátenie lišty na mieru



RoHS

WEEE (OEEZ)

CE Certifikát

-20°C to +70°C

HRV
VYSOKÁ ODOLNOSŤ
VOČI VANDALIZMU

**PATENTED
BREVETÉ**

**Odporúčaný
sieťový napájač**



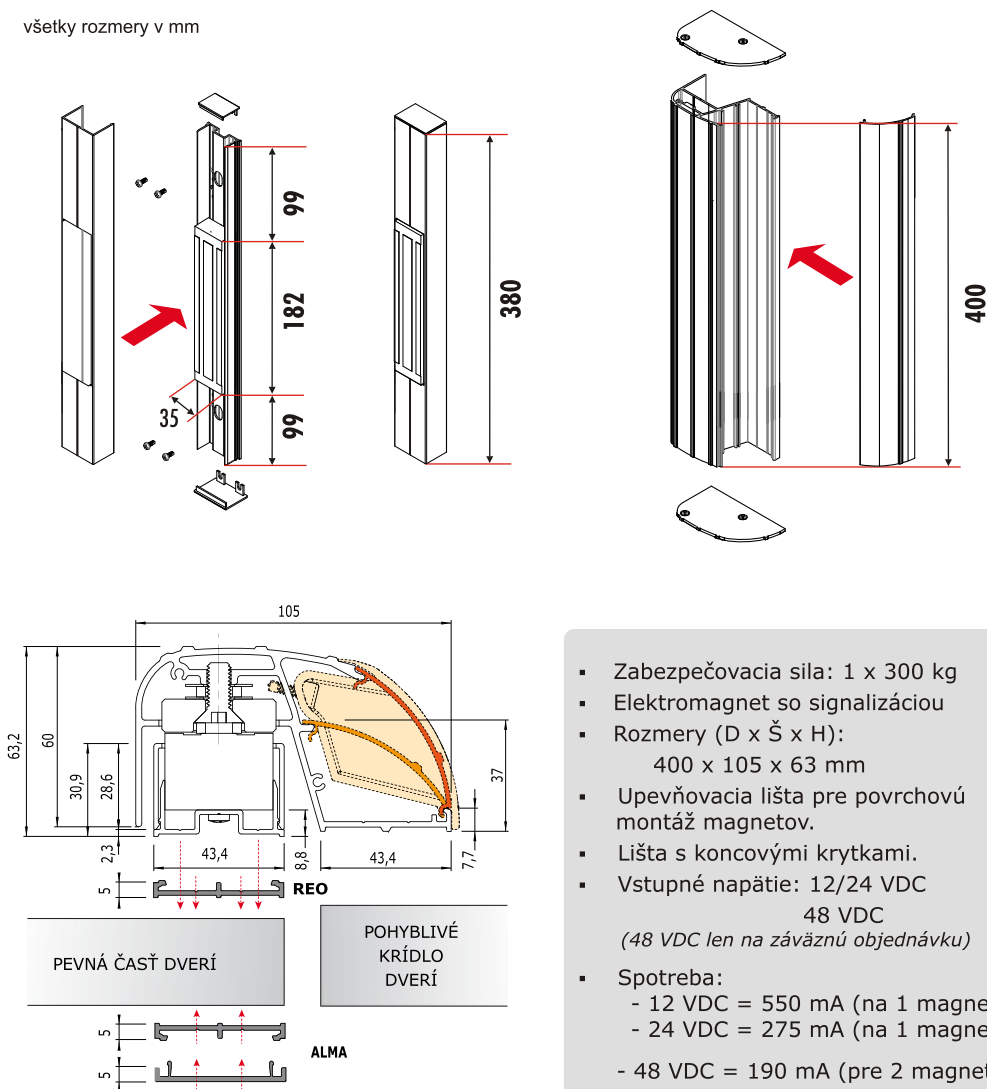
16ADR 120/14

P300RP RYS

Krátka dverová lišta s plastovým úchytom a elektromagnetom

2] ROZMERY

všetky rozmery v mm



- Zabezpečovacia sila: 1 x 300 kg
- Elektromagnet so signalizáciou
- Rozmery (D x Š x H):
400 x 105 x 63 mm
- Upevňovacia lišta pre povrchovú montáž magnetov.
- Lišta s koncovými krytkami.
- Vstupné napätie: 12/24 VDC
48 VDC
(48 VDC len na záväznú objednávku)
- Spotreba:
 - 12 VDC = 550 mA (na 1 magnet)
 - 24 VDC = 275 mA (na 1 magnet)
 - 48 VDC = 190 mA (pre 2 magnety)

P300RP RYS

Krátka dverová lišta s plastovým úchytom a elektromagnetom

3] OBSAH MONTÁŽNEJ SADY**P300RP (40 cm)**

						
Elektromagnetický zámok 300 kg so signalizáciou	Profilované madlo s krytkami	Kryt profilovaného madla	Zadná upevňovacia lišta	Kryt upevňovacej lišty	Koncové krytky	Plastový úchyt (pre madlo)
1	1	1	1	1	4	1

Základné časti dverovej lišty:

- 1 ks - elektromagnetický zámok 300kg, so signalizáciou
- 1 ks - profilované madlo s osadenou nárazovou platničkou elektromagnetu
- 1 ks - plastový úchyt (pre madlo)
- 1 ks - kryt profilovaného madla
- 1 ks - zadná upevňovacia lišta s osadeným elektromagnetom
- 1 ks - kryt upevňovacej lišty
- 2 ks - koncové krytky zadnej lišty
- 2 ks - koncové krytky profilovaného madla (*upevnené na madle*)



P300RP RYS

Krátka dverová lišta s plastovým úchytom a elektromagnetom

4] INFORMÁCIE A ODPORÚČANIA**Napájanie**

Dverové madlo je dizajnovane upravené pre inštaláciu elektromagnetu so zabezpečovacou silou 300 kg. Zámok môže byť napájaný 12 VDC alebo 24 VDC v závislosti od vašej voľby (48 V sa dodáva na objednávku). Požadovaný prúd závisí od zvoleného napájania – prosím pozrite si "Technické špecifikácie" a uistite sa, že ste vyčlenili dostatočný prúd pre správnu funkčnosť. Napríklad, P300RP 40cm bude vyžadovať – 16ADR 120/14 pri 12 VDC.

Všeobecné odporúčanie

Dve časti dverovej lišty sú určené pre povrchovú montáž na dvere a dverový rám (zárubňu) a musia byť osadené paralelne pri zatvorených dverách. *Ak nie sú časti dverí správne zarovnané, bude potrebné vypodložiť nižšiu časť, aby bola paralelná z druhou časťou dverí (hliníková kolajnicová dištančná rozpera, hliníkový káblový žľab).*

Zapojenie

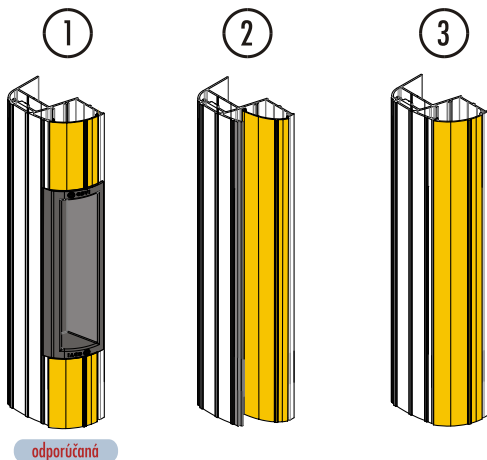
Naplánujte si vedenie vodičov pred realizáciou inštalácie. Odporúčame max. vzdialenosť 10 m od sieťového napájania k elektromagnetu, (aby sa predišlo poklesu napätia). Ak je vzdialenosť väčšia, ubezpečte sa, že ste dostatočne zväčšili prierez vodičov.

Informácie

Lišta sa dodáva s osadeným elektromagnetom v upevňovacej lište. Nárazová platnička je osadená v profilovanom madle a obe časti sú dodávané s koncovými krytkami.

Plastový úchyt

Plastový úchyt madla musí byť zabezpečený dvoma skrutkami, ktoré sa dodávajú spolu s lištou.

5] DOSTUPNÉ VERZIE INŠTALÁCIE

Spôsob osadenia kryty madla umožňuje až tri rôzne verzie inštalácie

1. - s plastovým úchytom madla
2. - štandard, hliníkový úchyt po celej dĺžke madla
3. - bez úchyty

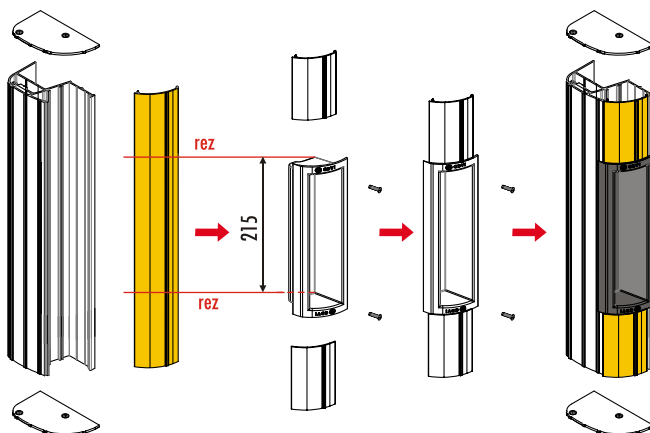
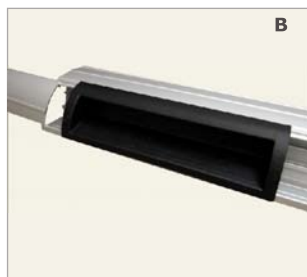
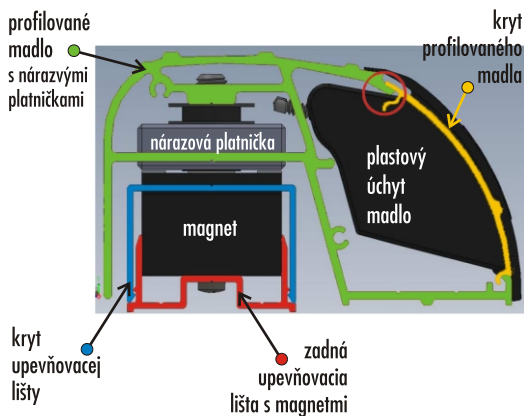
P300RP RYS

Krátka dverová lišta s plastovým úchytom a elektromagnetom

Možnosť inštalácie č. 1 - s plastovým úchytom madla

Montáž vyžaduje prerezanie krytu profilovaného madla na dve časti, aby sa vytvoril priestor pre plastový úchyt.

Plastový úchyt madla poskytuje pohodlný spôsob otvárania dverí. Pôsobí vkusne a zároveň *viac chráni dvere pred násilným otvorením - vytrhnutím, pretože vytvára len malý jednobodový priestor na ťahanie dverí.*



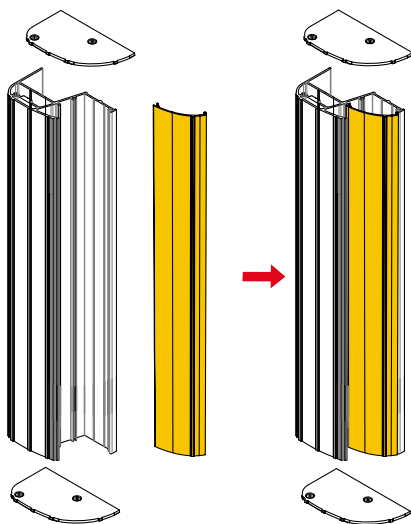
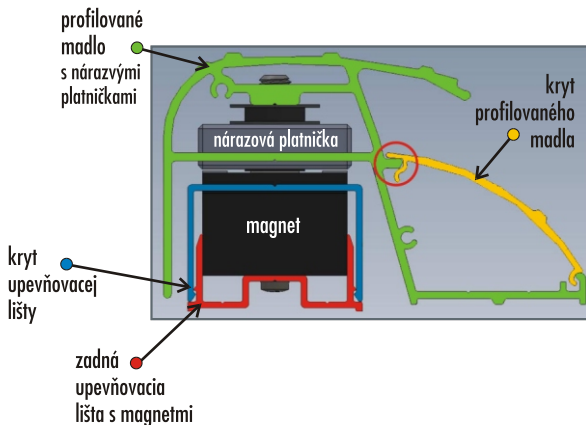
Jednotlivé časti - plastový úchyt a kryt madla je možné do profilovaného madla zatlačiť, tak aby zapadli do istiacich drážok (clip). Alebo je možné tieto diely do istiacich drážok nasunúť (viď foto vľavo).

P300RP RYS

Krátka dverová lišta s plastovým úchytom a elektromagnetom

Možnosť inštalácie č. 2 - štandard

Štandardná montáž nevyžaduje úpravu krytu profilovaného madla. Kryt sa zasunie do vnútornej drážky madla, čím sa na profilovanom madle vytvorí úchytná časť pre otváranie na celú dĺžku madla.



Kryt madla je možné do profilovaného madla zatlačiť, tak aby zapadol do istiacich drážok (clip). Alebo je možné kryt do istiacich drážok nasunúť (viď foto vpravo).



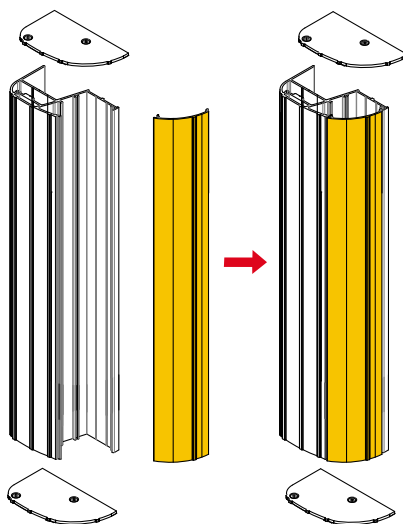
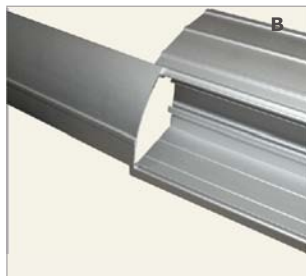
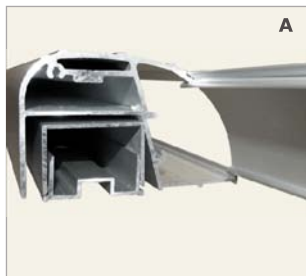
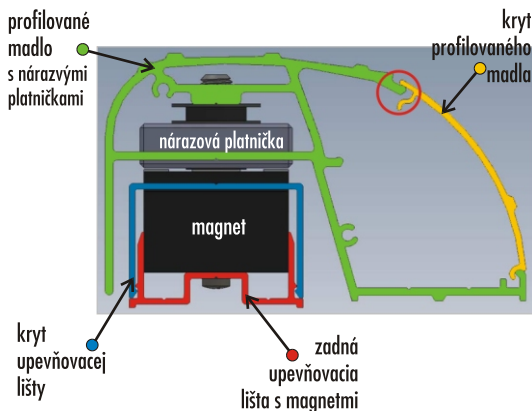
P300RP RYS

Krátka dverová lišta s plastovým úchytom a elektromagnetom

Možnosť inštalácie č. 3 - bez úchytu

Montáž bez úchytu nevyžaduje úpravu krytu profilovaného madla. Kryt sa zasunie do vonkajšej drážky madla, čím sa madlo uzatvorí. Nevzniká žiaden úchyt pre otvorenie dverí.

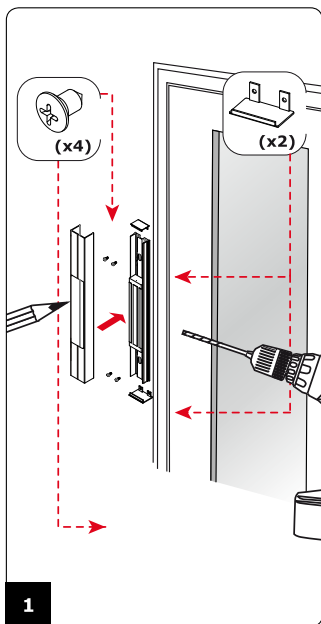
Táto montáž je vhodná na miesta, kde nie je potrebné otváranie dverí manuálne ťahom krídla dverí, ale otváranie je automatické (napr. motorickým pohonom).



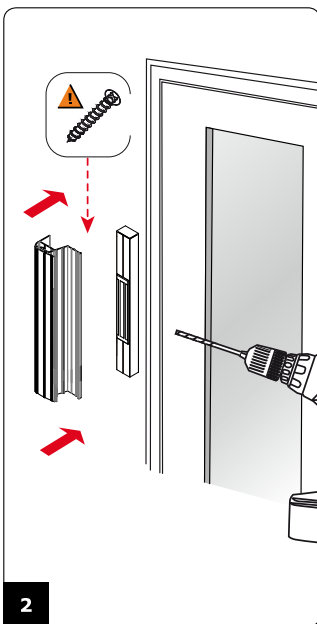
Kryt madla je možné do profilovaného madla zatlačiť, tak aby zapadol do istiacich drážok (clip). Alebo je možné kryt do istiacich drážok nasunúť (viď foto vľavo).

P300RP RYS

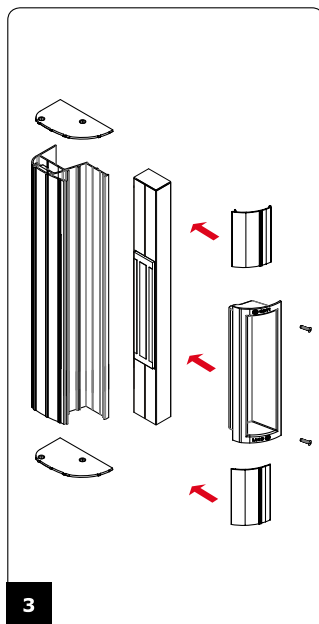
Krátka dverová lišta s plastovým úchytom a elektromagnetom

6] MONTÁŽ

1



2



3

Priložte zadnú upevňovaciu lištu spolu s krytom a s elektromagnetom na dverový rám (alebo pevné dverné krídlo, ak inštalujete na dvojkriдловé dvere) – ubezpečte sa, že pozícia lišty umožní dverovému madlu bezpečne prekryť lištu a že lišta s madlom bude umiestnená vo vhodnej výške pre užívateľov. Pokiaľ ste spokojní s umiestnením lišty, označte si vertikálne a horizontálne montážne otvory a vyvrtajte ich. Poznačte si otvory pre vedenie vodičov a prestrčte vodiče. Pripevnite lištu na miesto určenia, potom pripojte elektromagnet podľa schémy zapojenia v časti 6. Osadzte kryt lišty s elektromagnetom, zabezpečte kryt skrutkami M4 a zasuňte koncové krytky.

Pri zatvorených dverách priložte dverové madlo na kraj pohyblivého krídla dverí, uistite sa, že madlo prekryva celú lištu. Označte si vertikálne a horizontálne otvory, vyvrtajte ich a potom dočasne pripevnite madlo tak, že ponecháte malú medzeru okolo lišty – skontrolujte zarovnanie magnetu v lište a nárazovej platničky v madle. V prípade potreby dorovnajzte, potom dotiahnite skrutky, aby bolo madlo uchytené napevno.

Montáž s plastovým úchytom

Prerežte kryt profilovaného madla na 2 časti. Poriadne skontrolujte dĺžku každej časti krytu madla pred konečným prerezaním. Nechajte dostatok miesta pre plastový úchyt - rúčku (215mm).

Vložte dve časti krytu madla do profilovaného madla a zatlačte ich do istiacich drážok (clip). Vložte plastový úchyt a zatlačte ho do istiacich drážok (clip). Upevnite plastový úchyt pomocou dvoch skrutiek. Vložte plastové krytky profilovaného madla.

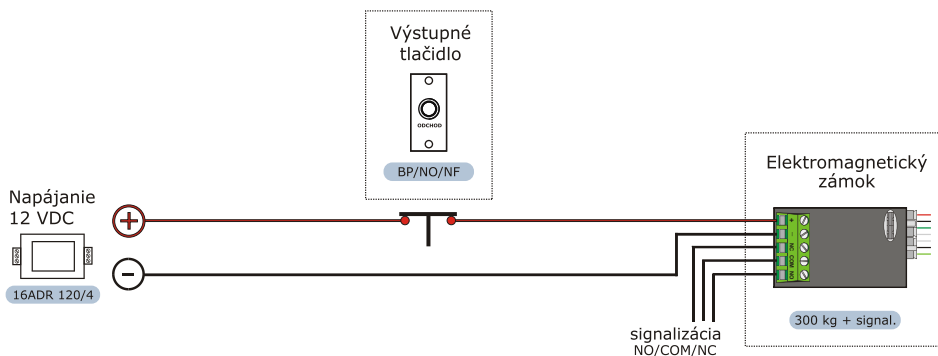
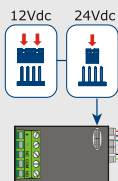
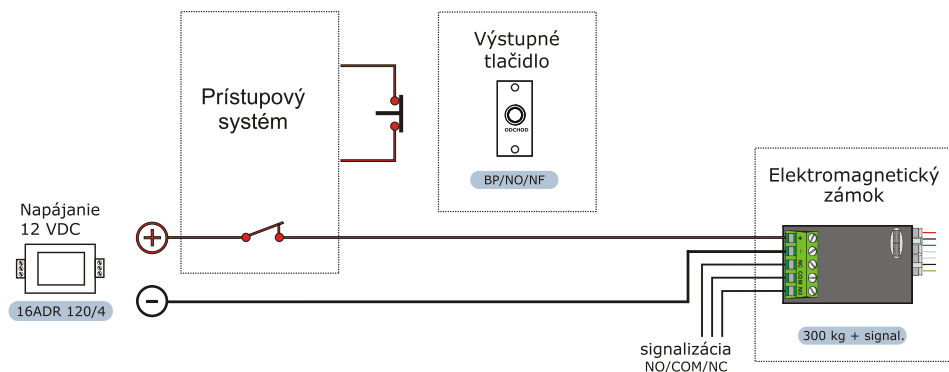
Montáž bez plastového úchyty

Podľa zvoleného typu inštalácie (štandard alebo bez úchyty, pozrite str.6 a 7) vložte celý kryt madla do vhodnej drážky profilovaného madla a zatlačte ho do istiacich drážok (clip). Pre ukončenie montáže upevnite plastové krytky madla.

VIDEO
s názornou
inštaláciou
na www.rys.sk

P300RP RYS

Krátka dverová lišta s plastovým úchytom a elektromagnetom

7] SCHÉMA ZAPOJENIA**Príklad č.1: Len výstupné tlačidlo****Príklad č.2: Prístupový systém + výstupné tlačidlo****2-bodová svorkovnica – bez signalizácie**

- + 12Vdc alebo 24Vdc kladný *
- 12Vdc alebo 24Vdc záporný *

* **Napájanie:** 12Vdc alebo 24Vdc.
Umiestnite « jumpre » pre výber 12Vdc alebo 24Vdc napájania elektromagnetických zámkov.

5-bodová svorkovnica – so signalizáciou

- + 12Vdc alebo 24Vdc kladný *
- 12Vdc alebo 24Vdc záporný *
- NC Kontakt «Normally Closed»
- COM Common
- NO Kontakt «Normally Open»



RYS® , Martinčekova 3, 821 09 Bratislava 2

tel.: 02-5341 2923 fax: 02-5341 7096,

e-mail: rys@rys.sk,

www.bezpecnebyvanie.sk

www.rys.sk