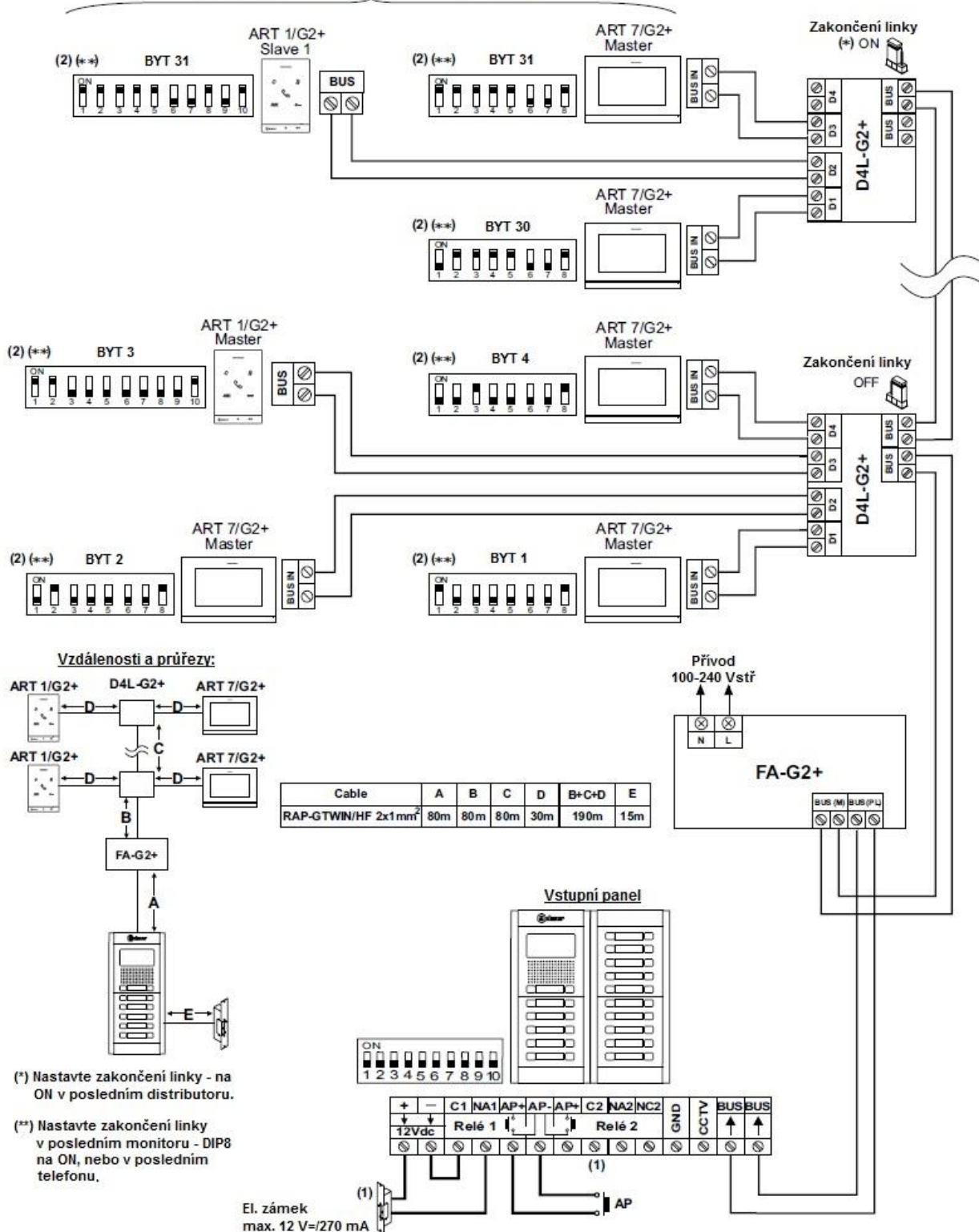


Smišená instalace: až 32 jednotek (ART7/G2+ monitory, ART1/G2+ telefony), 8 distributorů D4L-G2+, ss zámek

Přídavný audiotelefon ART1/G2+ (ve stejném bytě)



(*) Nastavte zakončení linky - na ON v posledním distributoru.

(**) Nastavte zakončení linky v posledním monitoru - DIP8 na ON, nebo v posledním telefonu.

Důležité:

- Pro zapojení střídavého el. zámku proveďte zapojení dle příslušného schéma.
- Pro více informací o monitorech ART7 a telefonech ART1 shlédněte instalační návod.