



Kačmařík elektro s.r.o., Štěpánská 303/2, 602 00 Brno, tel:
543 216 333, 604 551 393, kacmarik@kacmarik.cz, www.kacmarik.cz

| Kód: | Verze: | Datum |
|--------------|--------|----------|
| TSOUL ACCESS | 0421 | 6.1.2022 |



UŽIVATELSKÝ A INSTALAČNÍ NÁVOD

Video sada SOUL/Access

G2+ dvou vodičová instalace





Kačmařík elektro s.r.o., Štěpánská 303/2, 602 00 Brno, tel:
543 216 333, 604 551 393, kacmarik@kacmarik.cz, www.kacmarik.cz

| Kód: | Verze: | Datum |
|--------------|--------|----------|
| TSOUL ACCESS | 0421 | 6.1.2022 |



1. ÚVOD

Především bychom Vám chtěli poděkovat a pogratulovat, že jste si koupili tento produkt.

Náš závazek, dosáhnout spokojenosti klientů, je obsažen v naší certifikaci ISO – 9001 a to platí zejména pro výrobu produktu, který jste si právě koupili.

Pokročilá technologie a přísná kontrola kvality umožní bezproblémové využívání systému a jeho funkcí. Přečtěte si tento návod, abyste mohli výrobek ihned správně používat.

2. OBSAH

| | | |
|-------|---|----|
| 1. | Úvod..... | 2 |
| 2. | Obsah..... | 2 |
| 3. | Rady pro zprovoznění zařízení..... | 3 |
| 4. | Provoz systému..... | 3 |
| 5. | Napájecí zdroj FA-G2+ | 4 |
| 5.1. | Popis zdroje..... | 4 |
| 5.2. | Instalace zdroje | 4 |
| 6. | Vstupní panel SOUL/ACCESS..... | 5 |
| 6.1. | Popis vstupního panelu SOUL/ACCESS..... | 5 |
| 6.2. | Instalace vstupního panelu SOUL/ACCESS | 6 |
| 6.3. | Konektory vstupního panelu a jumper JP1 | 6 |
| 7. | Nastavení vstupního panelu SOUL/ACCESS | 7 |
| 7.1. | Struktura programování a sekvence funkcí vstupního panelu..... | 7 |
| 7.2. | Nastavení funkcí vstupního panelu..... | 7 |
| 8. | Schémata zapojení (režim rodinné domy)..... | 10 |
| 8.1. | Vzdálenosti a průřezy vodičů | 10 |
| 8.2. | Jeden byt s jedním vstupním panelem a jedním monitorem | 11 |
| 8.3. | Jeden byt s dvěma vstupními panely a jedním monitorem | 11 |
| 8.4. | Jeden byt se dvěma vstupními panely a se čtyřmi monitory sériově | 11 |
| 8.5. | Jeden byt se dvěma vstupními panely a se čtyřmi monitory s distributorem | 12 |
| 9. | Schémata zapojení (režim budova)..... | 13 |
| 9.1. | 32 Bytů, 2 vstupy, 32 monitorů, 8 distributorů D4L..... | 13 |
| 9.2. | 32 bytů, 2 vstupy, 32 monitorů, 16 rozbočovačů D2L | 14 |
| 9.3. | 32 monitorů/telefonů, 31 bytů, přídatný telefon v 1 bytě, 8 distributorů D4L..... | 15 |
| 9.4. | 32 bytů, 2 panely, 32 monitorů ART 7W, 8 distributorů D4L-G2+ | 16 |
| 9.5. | 12 bytů, 2 panely, 12 monitorů bez distributorů | 17 |
| 9.6. | Audio systém 128 bytů, 2 panely, 128 telefonů bez distributoru | 18 |
| 10. | Další schémata zapojení | 19 |
| 10.1. | Připojení el. zámku..... | 19 |
| 10.2. | Připojení přídatného zařízení na výstup relé..... | 19 |
| 10.3. | Připojení odchodového tlačítka | 20 |
| 10.4. | Připojení externí kamery..... | 20 |
| 10.5. | Zapojení koncentrátoru tabel | 21 |
| 11. | Speciální kódy..... | 22 |
| 11.1. | Aktivace zadání kódů u monitoru ART 4 | 22 |
| 11.2. | Aktivace zadání kódů u monitoru ART 7 | 23 |
| 11.3. | Aktivace zadání kódů u monitoru ART 7W..... | 24 |
| 11.4. | Seznam speciálních kódů | 25 |
| 12. | Čištění monitoru..... | 26 |
| 13. | Poznámky | 27 |



Kačmařík elektro s.r.o., Štěpánská 303/2, 602 00 Brno, tel:
543 216 333, 604 551 393, kacmarik@kacmarik.cz, www.kacmarik.cz







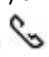
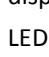






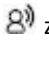
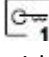
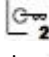


| Kód: | Verze: | Datum |
|--------------|--------|----------|
| TSOUL ACCESS | 0421 | 6.1.2022 |



3. RADY PRO ZPROVOZNĚNÍ ZAŘÍZENÍ

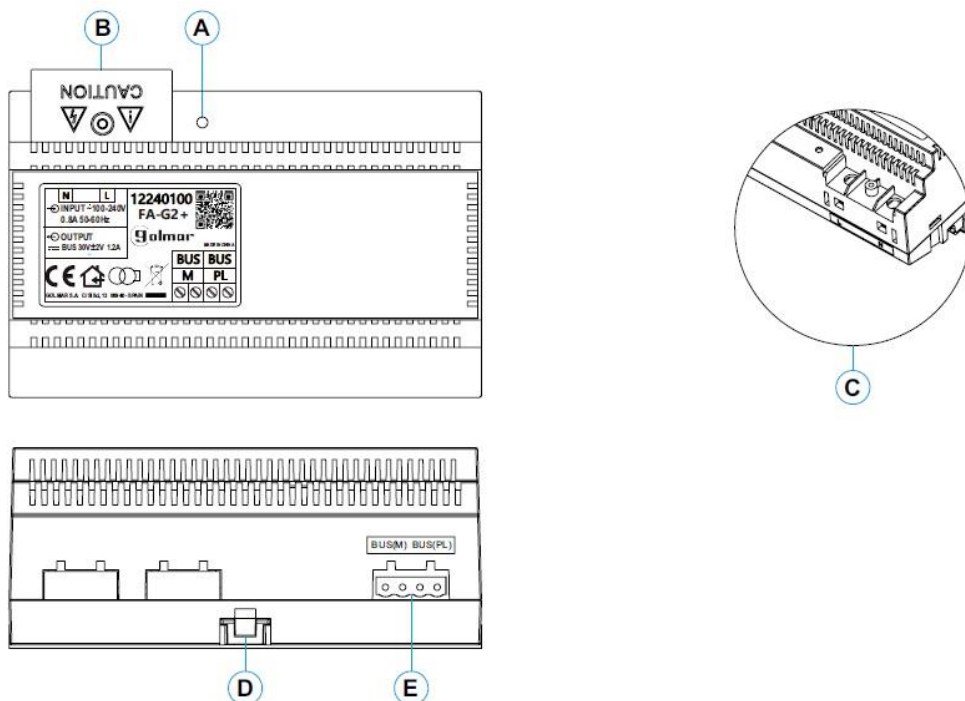
- Doporučujeme použít kabel Golmar RAP-GTWIN/HF (2x1mm2).
- Veškeré rozvody by měly být realizovány ve vzdálenosti minimálně **40 cm od ostatních vedení**.
- Instalaci a opravy zařízení provádíme **po odpojení od zdroje napětí**.
- Instalaci a opravy zařízení musí provádět **pouze osoba s odpovídající kvalifikací**.
- Před zapnutím zařízení zkontrolujte zapojení vstupního tabla, napájecího zdroje a videotelefonů.
- Od tohoto okamžiku dodržujte pokyny uvedené v tomto návodu.

4. PROVOZ SYSTÉMU

- Pro uskutečnění volání musí návštěvník stisknout tlačítko , vstupní tablo potvrdí volbu 3 tóny a LED  se rozsvítí. V tomto okamžiku monitor v bytě vyzvání.
- V systémech se dvěma vstupy bude druhé vstupní tablo odpojeno. V případě, že u tohoto tabla bude stisknuto tlačítko pro volání, vstupní panel vydá obsazovací tón (3 krátké tóny) a LED ,  a  na vstupním panelu 8 krát rychle bliknou.
- Jakmile monitor vyzvání, zobrazí se pohled z tabla na hlavním monitoru (a prvním podřízeném) aniž o tom volající osoba ví, na displeji monitoru se objeví zeleně blikající ikona , na telefonu ART1 bude bíle blikat ikona  a na telefonu T-ART bude blikat LED . Jestliže chcete zobrazit pohled z tabla na druhém a třetím podřízeném monitoru, klikněte na jedno z tlačítek pro aktivaci obrazu, nebo klepněte na obrazovku monitoru ART7W. Pokud není hovor vyzvednut do 45 sekund, LED  zhasne a systém bude uvolněn pro další volání.
- Pro uskutečnění komunikace, na monitorech ART4 a ART7 klikněte na tlačítko pod ikonou , na monitoru ART7W klikněte na ikonu  na obrazovce, na telefonu ART1 stiskněte tlačítko , a na telefonu T-ART vyzvedněte sluchátko. Na vstupním panelu zhasne LED  a rozsvítí se LED . Komunikace může trvat 90 sekund, nebo do zavěšení hovoru. Jakmile je komunikace ukončena, LED  zhasne a systém bude uvolněn.
- Pro otevření dveří stiskněte tlačítko pod ikonou  **1**, nebo aktivaci externího zařízení klikněte na tlačítko pod ikonou  **2** u monitorů ART4/ART7, nebo u monitorů ART7W stiskněte ikony na displeji a u audio telefonů stiskněte tlačítko  nebo **AUX**. Krátký stisk aktivuje el. zámek nebo druhý výstup na na 3 sekundy, LED  se po dobu aktivace rozsvítí.
- Vlastník bytu může také otevřít el. zámek nebo přídatné zařízení zadáním vstupního kódu na klávesnici vstupního tabla (viz popis v odstavci 8.).

5. NAPÁJECÍ ZDROJ FA-G2+

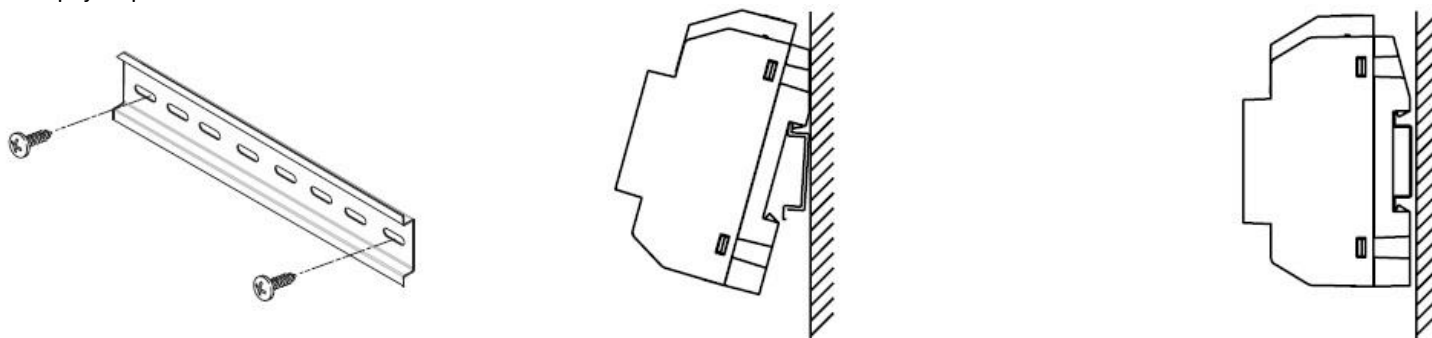
5.1. Popis zdroje



- A: Provozní indikace
- B: Ochranný kryt svorek
- C: Přívodní vstupní svorky bez ochranného krytu
- D: Klip pro upevnění zdroje na DIN lištu (8 pozic)
- E: Konektory sběrnice ke vstupnímu panelu a monitoru

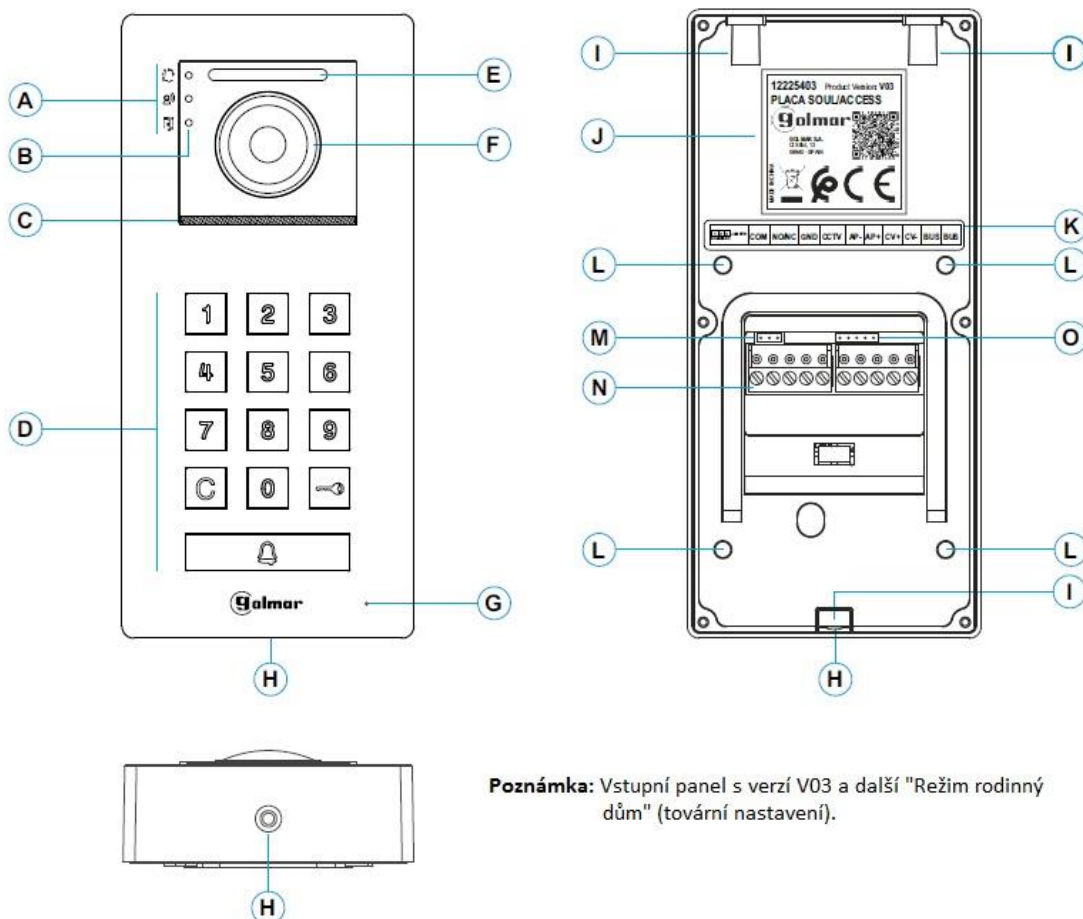
5.2. Instalace zdroje

- Instalace a manipulace s napájecím zdrojem může být prováděna pouze osobou s odbornou kvalifikací.
- Instalujte napájecí zdroj na suchém, větraném a chráněném místě. Za žádných okolností nezakrývejte větrací otvory.
- Neostraňujte ochranný kryt přívodních svorek bez předchozího odpojení zdroje od napájení. Jakmile je dokončeno zapojení zdroje, nasadte ochranný kryt.
- Zapojení proveďte dle instalačního schéma v tomto návodu.



6. VSTUPNÍ PANEL SOUL/ACCESS

6.1. Popis vstupního panelu SOUL/ACCESS



Poznámka: Vstupní panel s verzí V03 a další "Režim rodinný dům" (tovární nastavení).

A: Stavové ikony systému:

- Probíhá volání na monitor (vyzvánění)
- Probíhá komunikace.
- El. zámek aktivován.

B: Indikace stavu systému.

C: Mřížka reproduktoru.

D: Tlačítka klávesnice.

- **Režim budovy:** Tlačítka od 0 do 9 pro zadání čísla bytu a poté volání stiskem tlačítka .

- **Režim rodinný dům:** Pro volání na byt stiskněte tlačítko .

- **Přístupový kód:** Zadáním kódu a poté stiskem tlačítka lze aktivovat el. zámek nebo přídatné zařízení (viz odst. 7).

E: Podsvětlení při nedostatečném světelném prostředí.

F: Barevná kamera.

G: Mikrofonní otvor.

H: Upevňovací šroub tabla.

I: Upevňovací šroubky ochranné stříšky (3 x).

J: Produktový štítek.

K: Štítek popisu konektoru svorek.

L: Upevňovací šroubky těsnění kabelového průchodu.

M: Jumper JP1.

N: Konektory svorek.

O: Pro použití výrobce Golmar.

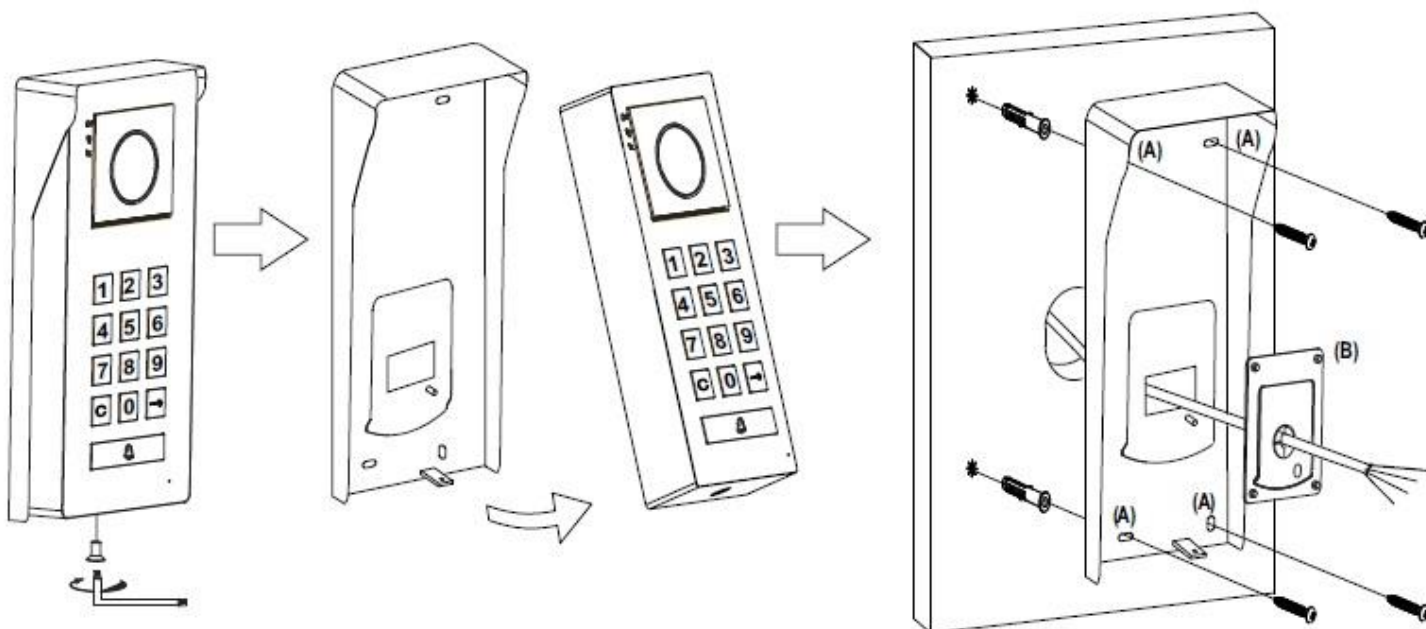
6.2. Instalace vstupního panelu SOUL/ACCESS

Vstupní panel je uzpůsoben pro instalaci do venkovního prostředí. Nicméně doporučujeme instalovat vstupní panel na chráněném místě pro prodloužení jeho životnosti.

Pro zaručení co možná nejvyšší kvality obrazu zabraňte přímému podsvícení zdroji světla (například pouliční lampa, slunce apod.).

Vrchní strana vstupního panelu by měla být ve výšce 1,65 m nad zemí.

- 1- Odstraňte ochrannou stříšku vstupního panelu pomocí dodaného imbusového klíče.
- 2- Přiměřte stříšku ke zdi, umístěním do výšky 1,65 m nad zemí.
- 3- Vyvrtejte otvory o průměru 6 mm ve znázorněných bodech (A) dle níže uvedeného obrázku, poté upevněte stříšku pomocí dodaných šroubků a hmoždinek.
- 4- Protáhněte kabeláž přes gumovou průchodku tabla.
- 5- Připojte kabeláž ke konektorům dle schéma zapojení.
- 6- Před konečnou instalací a uzavřením vstupního panelu se přesvědčete, že byla provedena všechna nastavení (naprogramování přístupových kódů, nastavení zvukových úrovní, ...). Přesvědčete se, že gumový těsnící profil pro průchod kabelu je správně umístěn (viz obrázek B).



6.3. Konektory vstupního panelu a jumper JP1

Pro pohodlnější instalaci jsou konektory vstupního panelu vyjímatelné a dodávané zvlášť. Jakmile jsou svorky konektorů zapojeny, umístěte je na příslušnou pozici.

| | | | | | | | | | | |
|------------------------------------|-----|-------|-----|------|-----|-----|-----|-----|-----|-----|
| 1 2 3 JUMPER NO/NC/NC JP1 | COM | NO/NC | GND | CCTV | AP- | AP+ | CV+ | CV- | BUS | BUS |
|------------------------------------|-----|-------|-----|------|-----|-----|-----|-----|-----|-----|

BUS, BUS: svorky pro komunikaci (bez polarizace)

CV-, CV+: výstup pro el. zámek 12 Vss (270 mA max)

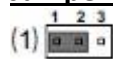
AP+, AP-: vstup pro odchodové tlačítko

Pro správnou funkci musí být na sběrnici (BUS) připojen monitor s adresou 1.

GND, CCTV: externí vstup pro analogovou kameru

COM, NO/NC: bezpotenciálový výstup (6 A/ 24 V max)

Jumper JP1: Nastavení bezpotenciálového výstupu (COM-NO/NC) jako výstup v klidu rozepruto (NO) nebo sepruto (NC).



(1) Jumper nasazen na pozici 1-2 nastaví releový výstup jako (NO) v klidu rozepruto.



Jumper nasazen na pozici 2-3 nastaví releový výstup jako (NC) v klidu sepruto.




(1) – Tovární nastavení.




7. NASTAVENÍ VSTUPNÍHO PANELU SOUL/ACCESS




7.1. Struktura programování a sekvence funkcí vstupního panelu

Programování funkcí vstupního panelu je prováděno zadáním Master kódu, nastavením kódu nebo funkce, následováno zadáním parametru.


Systém programování je následující: Příklad „nastavení podsvětlení tlačítek v noci“.

Krok 1 – zadání master kódu: zadejte „1234“ (tovární nastavení) a potvrďte tlačítkem , LED tlačítka  se rozsvítí modře a vstupní panel vydá 2 potvzovací tóny (přechod na krok 2). Jestliže je zadán nesprávný master kód, LED tlačítka  se rozsvítí červeně a vstupní panel vydá 3 krátké pípnutí (zadejte správný kód).

Krok 2 – zadání kódu nastavení: zadejte „02“ a potvrďte tlačítkem , LED tlačítka  se rozsvítí modře a vstupní panel vydá 2 potvzovací tóny (přechod na krok 3). Jestliže je zadán nesprávný kód nastavení, LED tlačítka  se rozsvítí červeně a vstupní panel vydá 3 krátké pípnutí (přechod zpět na krok 1).

Krok 3 – zadání parametru: zadejte „0“ nebo „1“ a potvrďte tlačítkem , LED tlačítka  se rozsvítí modře a vstupní panel vydá 1 potvzovací tón. Jestliže je parametr zadán nesprávně, LED tlačítka  se rozsvítí červeně a vstupní panel vydá 3 krátké pípnutí (přechod na krok 1).

Poznámka: jestliže 10 sekund není provedeno žádné zadání, vstupní panel vydá 2 krátké pípnutí, a musíte přejít znovu na krok 1.

Jestliže je kdykoliv v proceduře stisknuto tlačítko , sekvence programování je ukončena.



7.2. Nastavení funkcí vstupního panelu

Panel je naprogramován továrním nastavením, kromě vstupních kódů pro vstup do objektu, které jsou prázdné z důvodu bezpečnosti. Pro zajištění, aby systém fungoval dle vašich požadavků, zkontrolujte všechny hodnoty funkcí, které jsou nastaveny.

Funkce nemusí být programovány v pořadí, ve kterém jsou uvedeny.

Důležité: Programování funkcí musí být prováděno v klidovém režimu vstupního panelu.

Funkce 1, tovární nastavení: následující programovací sekvence uvede vstupní panel do továrního nastavení.

Všechny povolené vstupní kódy budou zrušeny. Nedojde k obnovení master kódu. Pro obnovení master kódu je nutné použít speciální kód na monitoru („8000“ – obnovení panelů 1-4; „8001“ – obnovení panelu 1; „8002“ – obnovení panelu 2; „8003“ – obnovení panelu 3; „8004“ – obnovení panelu 4), viz odstavec „Speciální kódy!“.



Funkce 2, změna master kódu: Následující sekvence je příklad změny master kódu z tovární hodnoty „1234“ na kód s 4-12 číslicemi.



Funkce 3, podsvětlení tlačítek v noci: následující programovací sekvence umožňuje zapnout nebo vypnout podsvětlení tlačítek klávesnice v noci (parametry: 0-podsvětleny „tovární nastavení“; 1-nepodsvětleny).



Funkce 4, čas aktivace relé přídavného zařízení: následující programovací sekvence umožňuje změnit čas aktivace (továrně 3 sekundy) relé přídavného zařízení (parametry: 1-0,5s/ 2-1s// 20-10s).



Funkce 5, čas aktivace el. zámku: následující programovací sekvence umožňuje změnit čas aktivace (továrně 3 sekundy) el. zámku (parametry: 1-0,5s/ 2-1s// 20-10s).



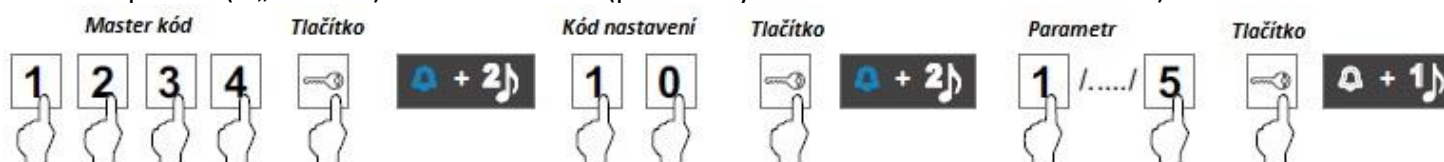
Funkce 6, funkce odchodového tlačítka AP: následující programovací sekvence umožňuje nastavit, zdali odchodové tlačítko „AP“ bude aktivovat el. zámek, relé pro přídavné zařízení, nebo oboje (parametry: 0-el. zámek „továrně“/ 1-relé / 2-obě).



Funkce 7, zpoždění odchodového tlačítka AP: následující programovací sekvence umožňuje změnit čas zpoždění aktivace (továrně 2 sekundy) relé přídavného zařízení (parametry: 1-0,5s/ 2-1s// 20-10s).



Funkce 8, hlasitost reproduktoru vstupního tabla: následující programovací sekvence umožňuje nastavení hlasitosti panelu (3 „továrně“) od min. do max. (parametry od 1-minimum do 5-maximum).



Funkce 9, adresa vstupního tabla: následující programovací sekvence umožňuje přiřadit vstupnímu panelu adresu (od 1 do 4: 1-adresa 1 „továrně“/ 2-adresa 2/ 3-adresa 3/ 4-adresa 4).

Poznámka: adresy panelů musí jít po sobě.



Funkce 10, nastavení režimu budova/rod. dům: následující programovací frekvence umožňuje nastavit režim fungování vstupního panelu (parametry: 0-rod. dům „továrně“/ 1-budova).

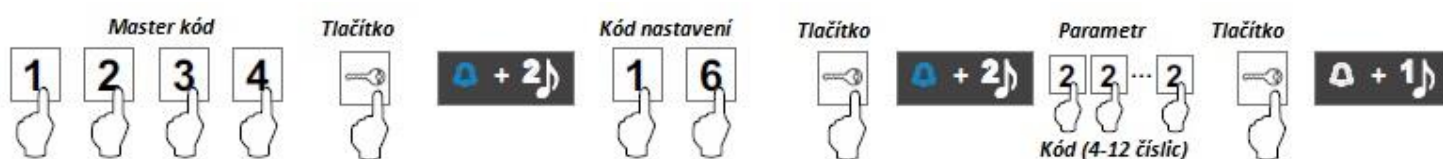


Funkce 11, potvrzovací tóny u vstupního panelu: následující programovací sekvence umožňuje aktivaci nebo deaktivaci potvrzovacích tónů – volání/otevření dveří/obsazení linky (parametry: 0-aktivace „tovární“/ 1-deaktivace)



Funkce 12, nastavení přístupových kódů pro aktivaci el. zámku: následující programovací sekvence umožňuje nastavit až 20 přístupových kódů, po jejichž zadání dojde k otevření dveří – aktivace el. zámku (kódy od 4 do 12 číslic). Nastavené kódy se zadávají pomocí klávesnice vstupního tabla a potvrzují tlačítkem klíče.

Pro povolení kódů je zde 20 pozic (od 16 do 35), jeden kód se váže k jedné pozici. Kód nastavení bude tedy od 16 do 35 a následuje zadání konkrétního kódu s minimálním počtem číslic 4 a maximálním 12.



Funkce 13, nastavení přístupových kódů pro aktivaci relé: následující programovací sekvence umožňuje nastavit až 20 přístupových kódů, po jejichž zadání dojde k aktivaci přídatného zařízení – aktivace relé pro přídatné zařízení (kódy od 4 do 12 číslic). Nastavené kódy se zadávají pomocí klávesnice vstupního tabla a potvrzují tlačítkem klíče.

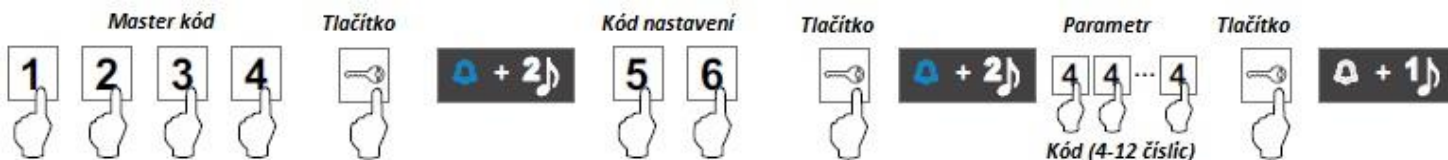
Pro povolení kódů je zde 20 pozic (od 36 do 55), jeden kód se váže k jedné pozici. Kód nastavení bude tedy od 36 do 55 a následuje zadání konkrétního kódu s minimálním počtem číslic 4 a maximálním 12.



Funkce 14, nastavení přístupových kódů pro návštěvníka - aktivace el. zámku: následující programovací sekvence umožňuje nastavit až 4 odlišné přístupové kódy pro aktivaci el. zámku zadáním kódu (4-12 číslic). Nastavené kódy se zadávají pomocí klávesnice vstupního tabla a potvrzují tlačítkem klíče.

Poznámka: tyto kódy se deaktivují 60 sekund po použití.

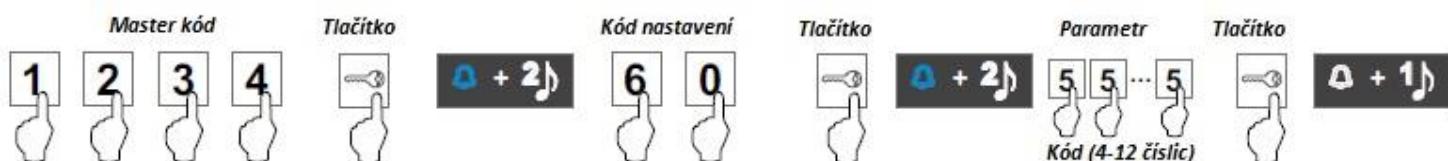
Pro povolení kódů jsou zde 4 pozice (od 56 do 59), jeden kód se váže k jedné pozici. Kód nastavení bude tedy od 56 do 59 a následuje zadání konkrétního kódu s minimálním počtem číslic 4 a maximálním 12.



Funkce 15, nastavení přístupových kódů pro návštěvníka - aktivace relé: následující programovací sekvence umožňuje nastavit až 4 odlišné přístupové kódy pro aktivaci relé – přídavné zařízení zadáním kódu (4-12 číslic). Nastavené kódy se zadávají pomocí klávesnice vstupního tabla a potvrzují tlačítkem klíče.

Poznámka: tyto kódy se deaktivují 60 sekund po použití.

Pro povolení kódů jsou zde 4 pozice (od 60 do 63), jeden kód se váže k jedné pozici. Kód nastavení bude tedy od 60 do 63 a následuje zadání konkrétního kódu s minimálním počtem číslic 4 a maximálním 12.



8. SCHÉMATA ZAPOJENÍ (REŽIM RODINNÉ DOMY)

8.1. Vzdálenosti a průřezy vodičů

- Maximálně 1 byt.
- Maximální počet monitorů v bytě je 4.
- Maximální počet monitorů zapojených sériově je 4
- Maximálně dva vstupní panely.

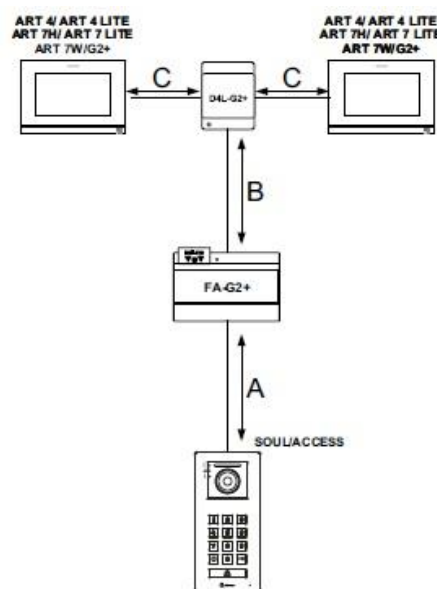
| Typ kabelu | A | B | C |
|-------------------------------|-----|------|-----|
| 2x0,75mm ² (AWG18) | 30m | 30m | 15m |
| CAT5 (*) | 60m | 60m | 30m |
| RAP-GTWIN/HF | 60m | 150m | 30m |

A: Vzdálenost mezi napájecím zdrojem a nejvzdálenějším vstupním panelem.

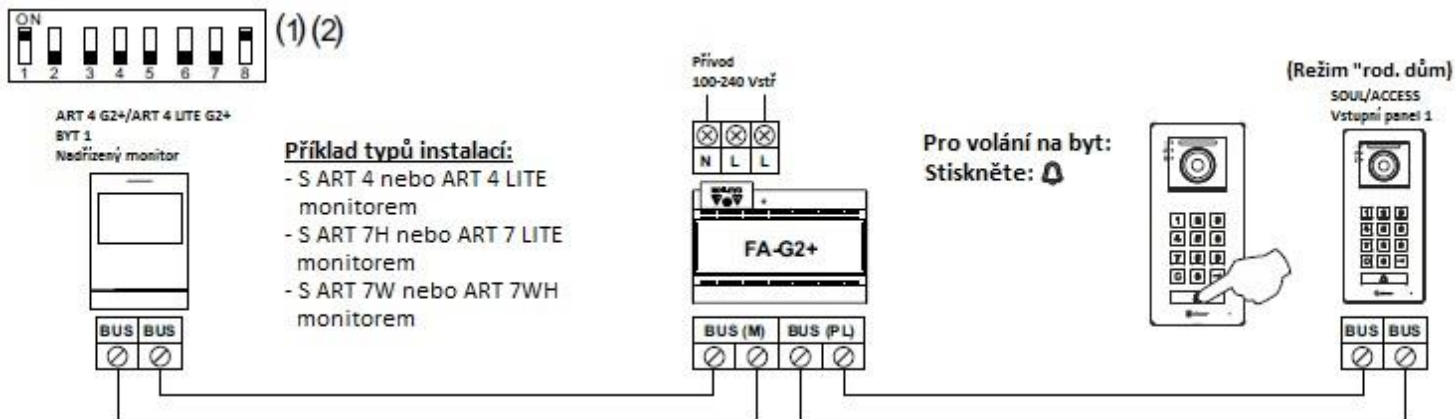
B: Vzdálenost mezi napájecím zdrojem a nejvzdálenějším monitorem (distributorem).

C: Vzdálenost mezi distributorem a nejvzdálenějším monitorem připojeném k výstupu distributoru.

(*): Použijte dva páry pro každou linku sběrnice.

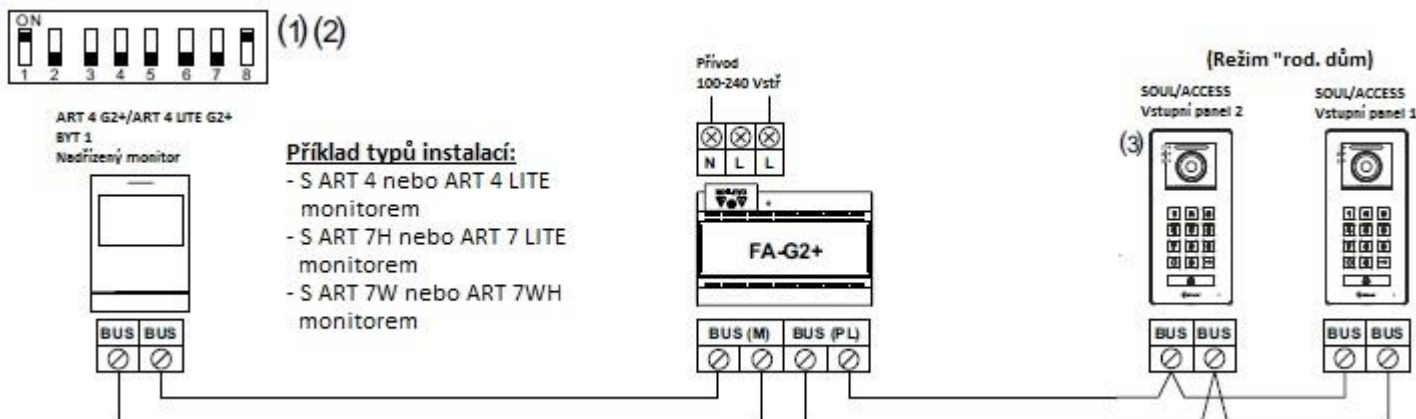


8.2. Jeden byt s jedním vstupním panelem a jedním monitorem



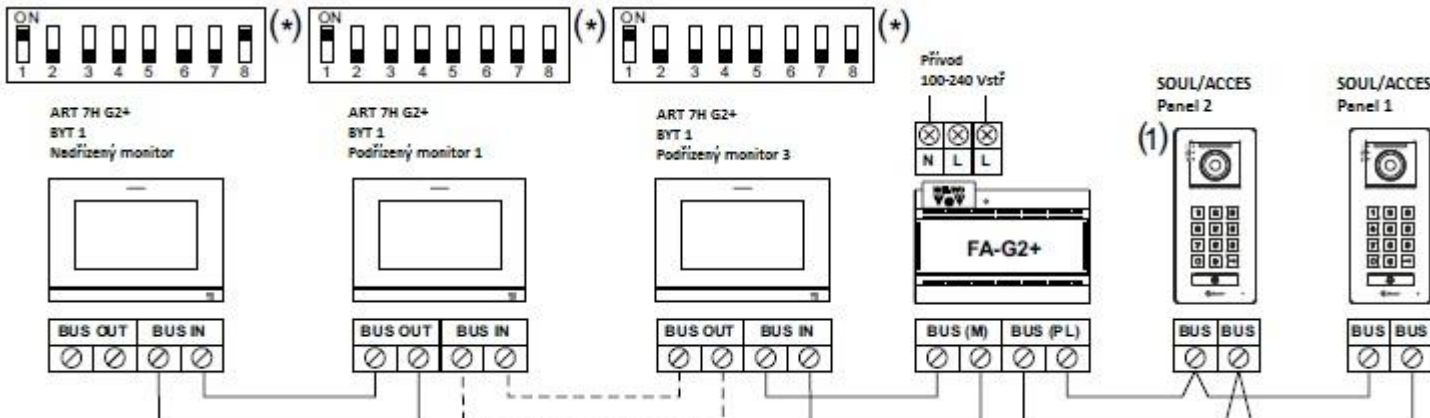
- (1) Pro popis funkce a nastavení monitoru postupujte dle návodu příslušného typu.
- (2) Monitor je továrně nastaven jako nadřízený (master)

8.3. Jeden byt s dvěma vstupními panely a jedním monitorem



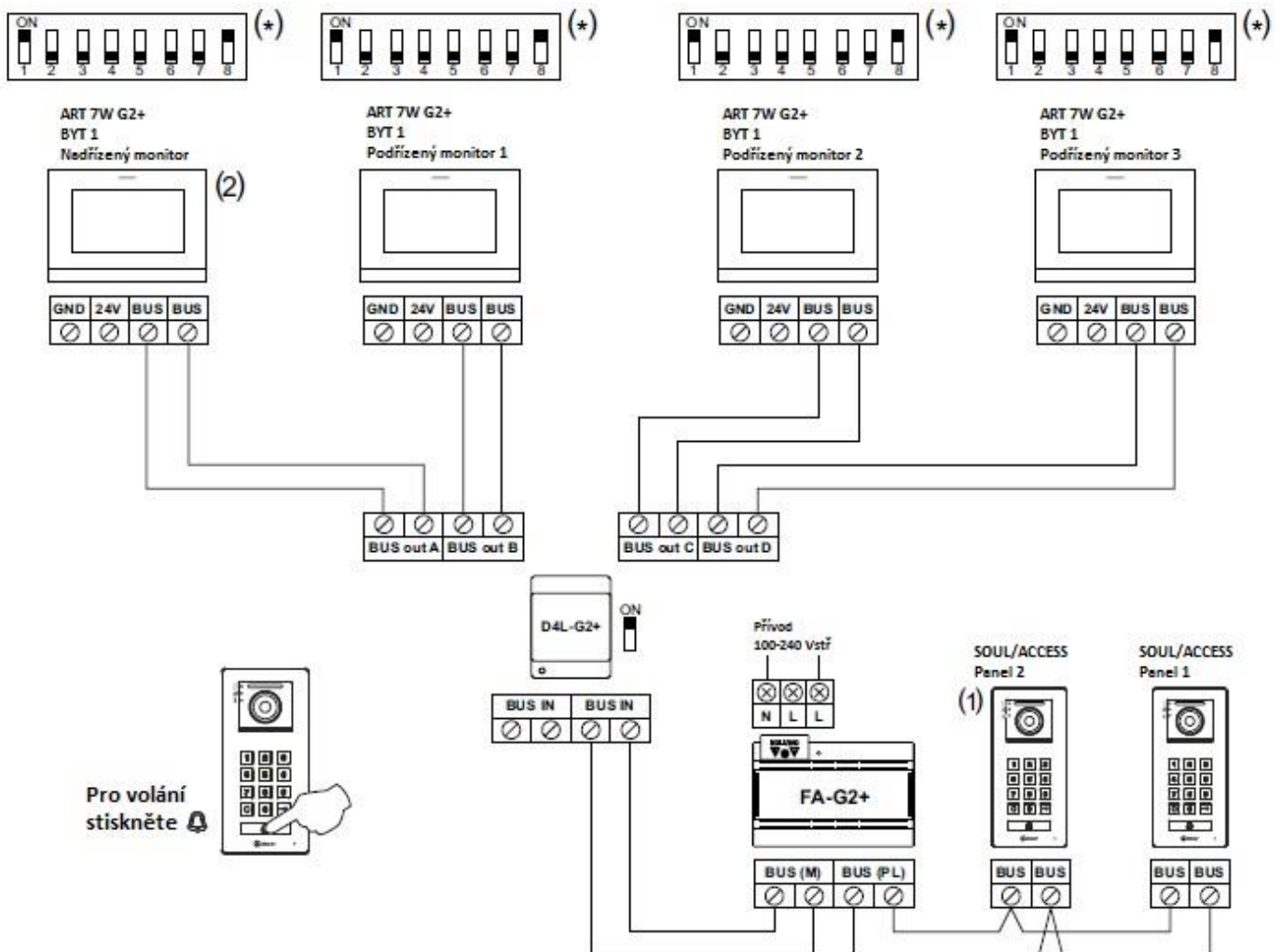
- (1) Pro popis funkce a nastavení monitoru postupujte dle návodu příslušného typu.
- (2) Monitor je továrně nastaven jako nadřízený (master)
- (3) Nastavení vstupního panelu – adresa 2.

8.4. Jeden byt se dvěma vstupními panely a se čtyřmi monitory sériově



Možnost monitorů ART 4 G2+ / ART 4 G2+ LITE / ART 4WH G2+ / ART 7H G2+ / ART 7 G2+ LITE / ART 7W G2+

8.5. Jeden byt se dvěma vstupními panely a se čtyřmi monitory s distributorem



Možnost monitorů ART 4 G2+ / ART 4 G2+ LITE / ART 4WH G2+ / ART 7H G2+ / ART 7 G2+ LITE / ART 7W G2+

(1) Nastavení adresy 2 vstupního panelu (viz odst. 7.2.)

(2) Pouze nadřizovaný (master) monitor může mít aktivní přesměrování přes WiFi.

(*) Pro popis funkce a nastavení monitoru postupujte dle návodu příslušného typu.

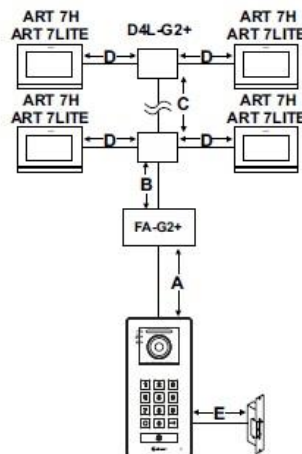
Poznámka: Monitory jsou továrně nastaveny jako nadřizovaný – master.

9. SCHÉMATA ZAPOJENÍ (REŽIM BUDOVA)

- Maximálně 32 monitorů/bytů v instalaci řady ART.
- Maximálně 32 monitorů/telefonů a bytů ve smíšené instalaci (audio/video).
- Maximálně 128 telefonů/bytů v instalaci (pouze audio telefony).
- Maximální počet monitorů nebo telefonů v bytě je 4.
- Maximální počet monitorů zapojených sériově je 12.
- Maximálně čtyři vstupní panely.

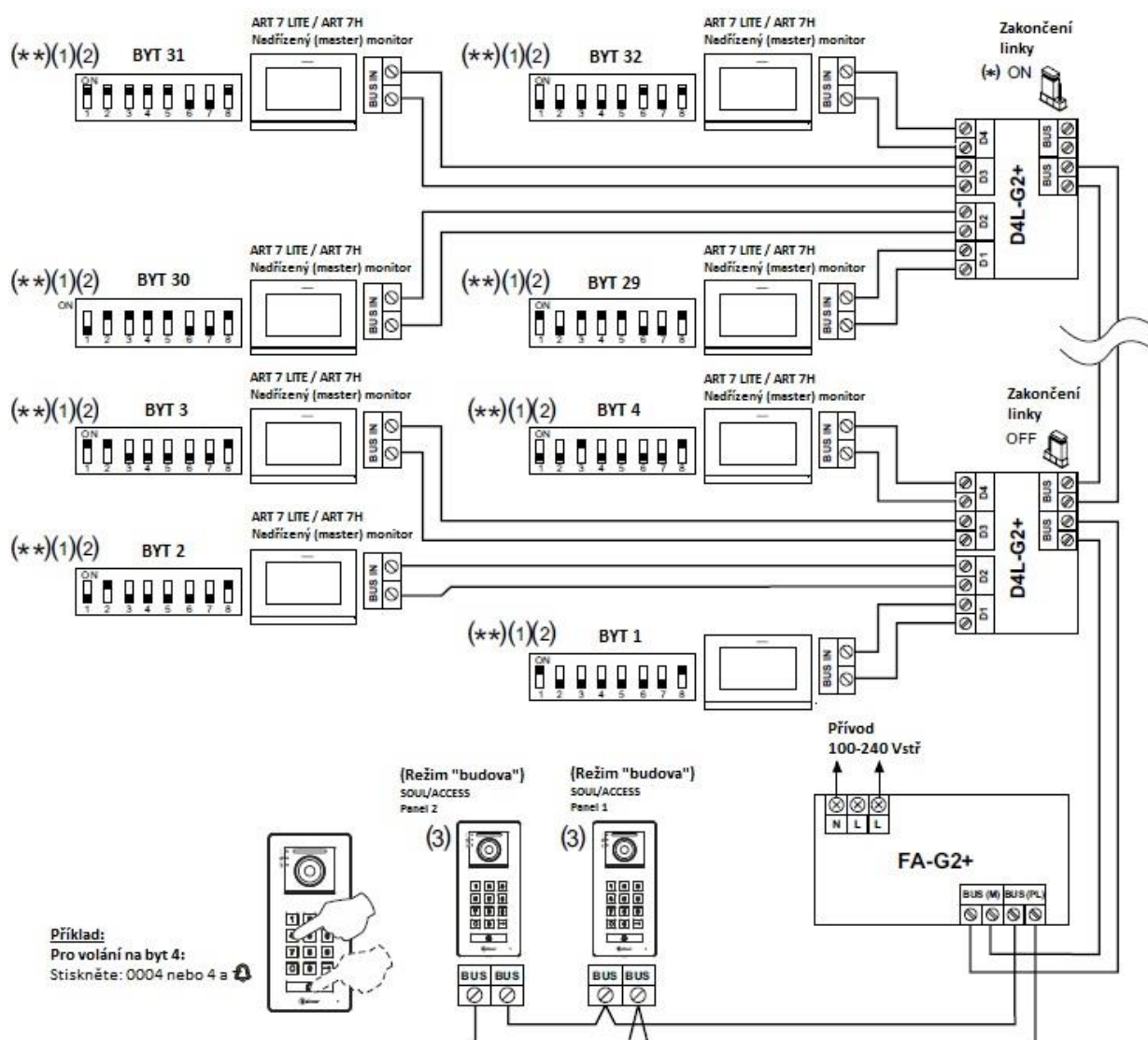
Důležité: pokud je v instalaci více než 2 vstupní panely, je vyžadován koncentrátor DPM-G2+. U panelu 3 a 4 je nutné zapojit el. zámek pomocí relé a přídatného napáječe.

Nezapomeňte nastavit vstupní panely do režimu „budovy“.



9.1. 32 Bytů, 2 vstupy, 32 monitorů, 8 distributorů D4L

| Typ kabelu | A | B | C | D | B+C+D | E |
|---------------------------------|-----|-----|-----|-----|-------|-----|
| RAP-GTWIN/HF 2x1mm ² | 80m | 80m | 80m | 30m | 190m | 15m |



(*) Nastavte na ON v posledním distributoru, kde linka končí. V průběžných distributorech nastavte na OFF.

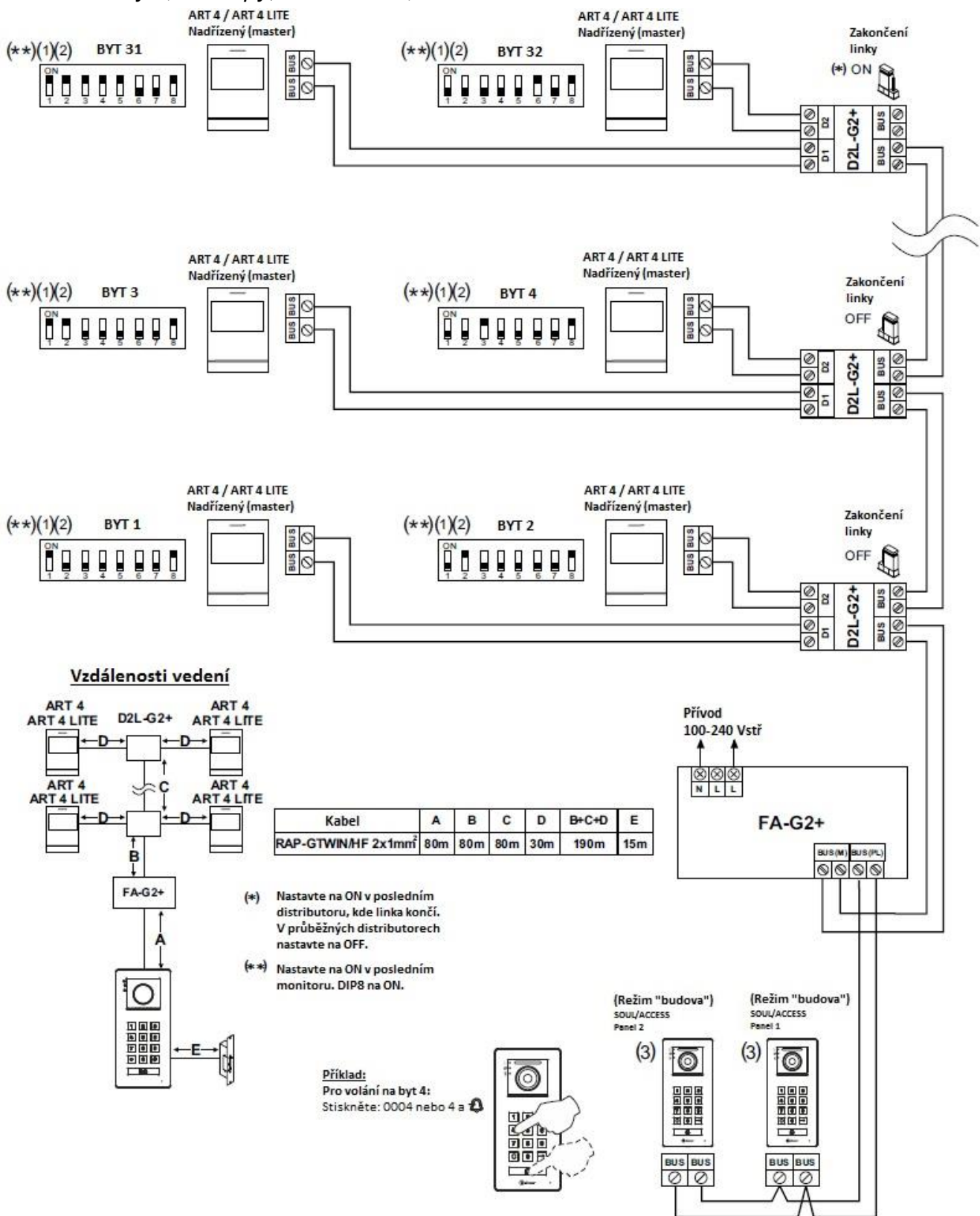
(**) Nastavte na ON v posledním monitoru. DIP8 na ON.

(1) Pro popis funkce a nastavení monitoru postupujte dle návodu příslušného typu.

(2) Monitory jsou továrně nastaveny jako nadřízené (master). V případě více než jednoho monitoru v bytě nastavte ostatní jako podřízené (slave).

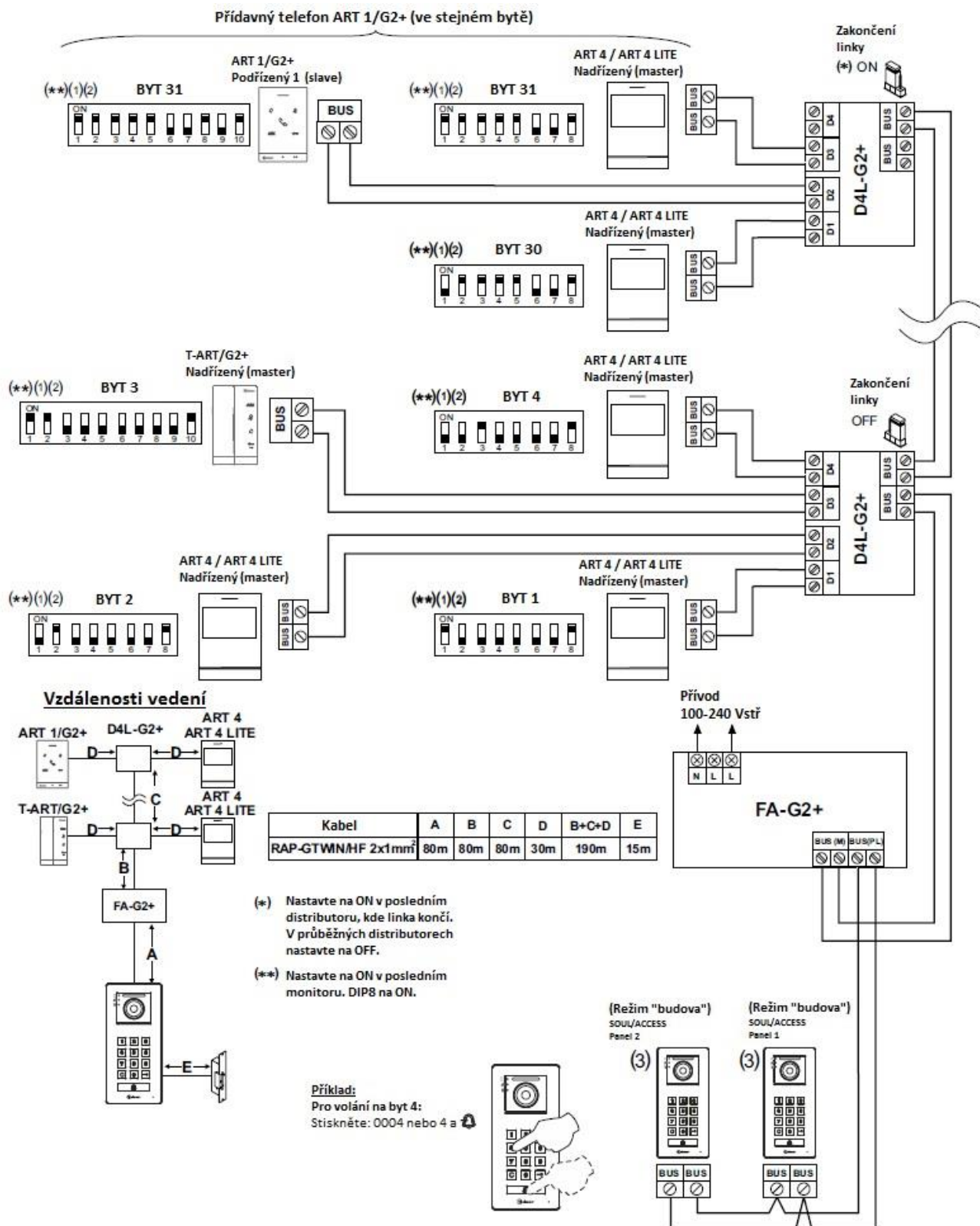
(3) Vstupní panely jsou továrně nastaveny v režimu „rodinné domy“ a s adresou 1. Pro změnu postupujte dle odst. 7.2.

9.2. 32 bytů, 2 vstupy, 32 monitorů, 16 rozbočovačů D2L



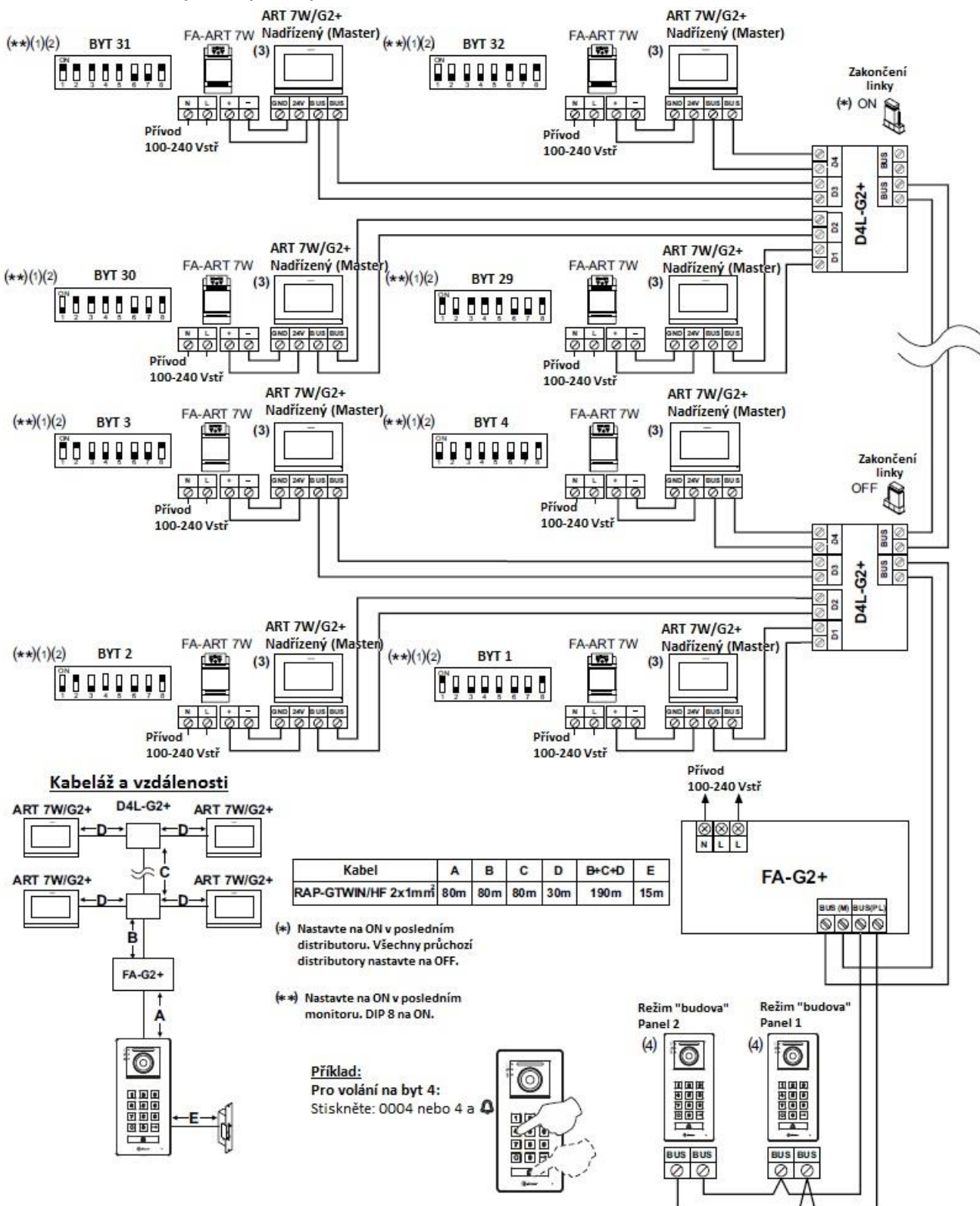
- (1) Pro popis funkce a nastavení monitoru postupujte dle návodu příslušného typu.
- (2) Monitory jsou továrně nastaveny jako nadřízené (master). V případě více než jednoho monitoru v bytě nastavte ostatní jako podřízené (slave).
- (3) Vstupní panely jsou továrně nastaveny v režimu „rodinné domy“ a s adresou 1. Pro změnu postupujte dle odst. 7.2.

9.3. 32 monitorů/telefonů, 31 bytů, přídavný telefon v 1 bytě, 8 distributorů D4L



- (1) Pro popis funkce a nastavení monitoru postupujte dle návodu příslušného typu.
- (2) Monitory jsou továrně nastaveny jako nadřízené (master). V případě více než jednoho monitoru v bytě nastavte ostatní jako podřízené (slave).
- (3) Vstupní panely jsou továrně nastaveny v režimu „rodinné domy“ a s adresou 1. Pro změnu postupujte dle odst. 7.2.

9.4. 32 bytů, 2 panely, 32 monitorů ART 7W, 8 distributorů D4L-G2+

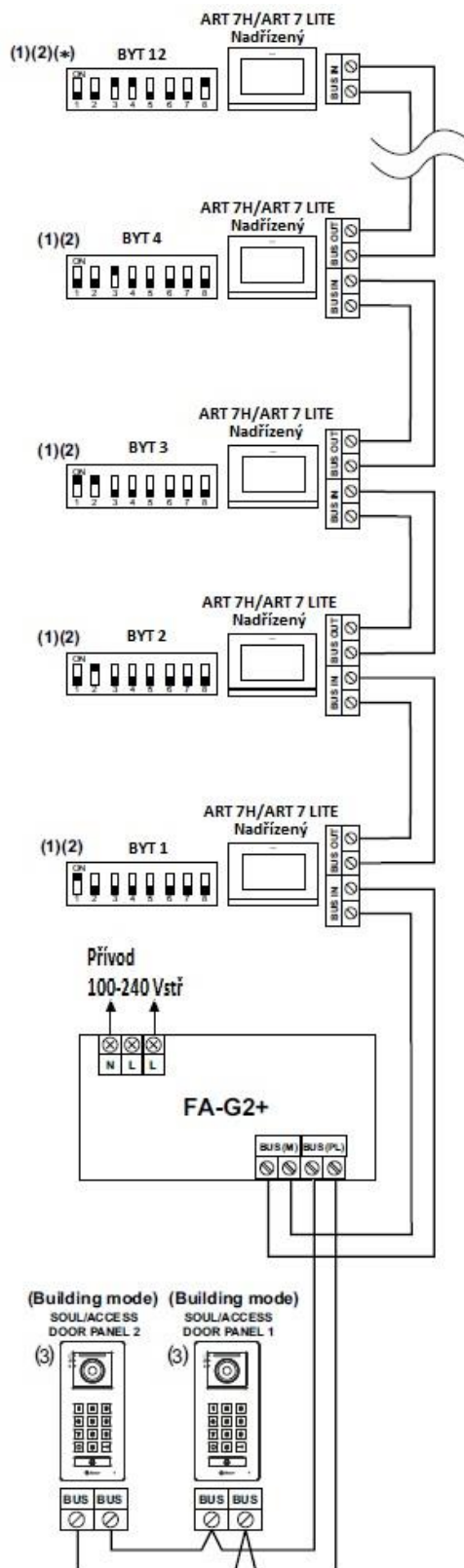


- (1) Pro popis funkce a nastavení monitoru postupujte dle návodu příslušného typu.
- (2) Monitory jsou továrně nastaveny jako nadřízené (master). V případě více než jednoho monitoru v bytě nastavte ostatní jako podřízené (slave).
- (3) Monitory ART 7W/G2+ s aktivní WiFi – je nutný napájecí zdroj FA-ART 7W (pouze u nadřízeného monitoru v bytě)
- (4) Vstupní panely jsou továrně nastaveny v režimu „rodinné domy“ a s adresou 1. Pro změnu postupujte dle odst. 7.2.

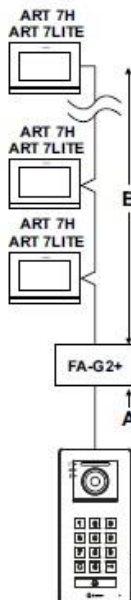
9.5. 12 bytů, 2 panely, 12 monitorů bez distributorů

Důležité:

Až 12 monitorů v sériovém zapojení bez distributorů.



Kabeláž a vzdálenosti



| Kabel | A | B | C |
|---------------------------------|-----|-----|-----|
| RAP-GTWIN/HF 2x1mm ² | 80m | 80m | 15m |

(*) Nastavte na ON v posledním monitoru. DIP 8 na ON.

Příklad:

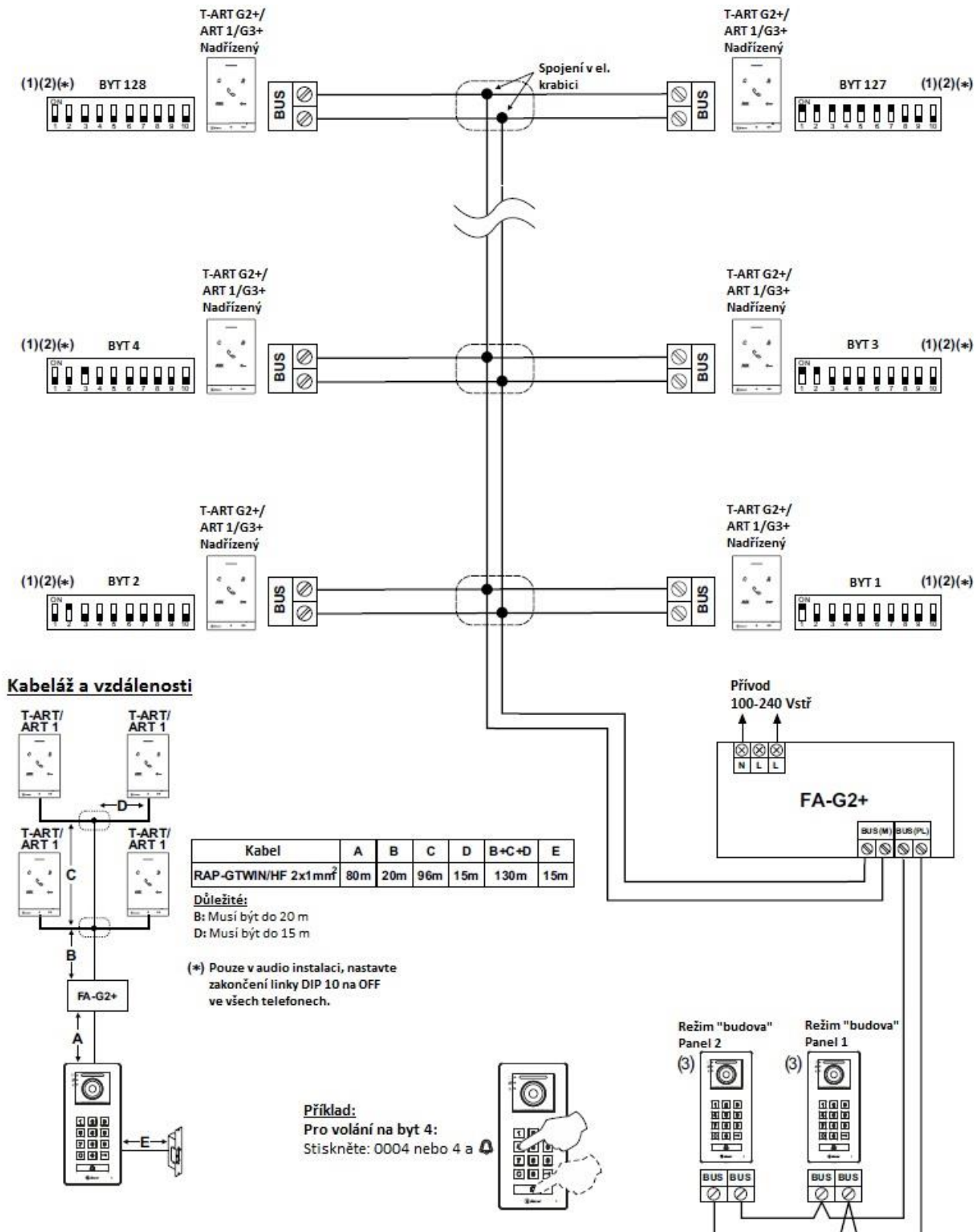
Pro volání na byt 4:

Stiskněte: 0004 nebo 4 a



- (1) Pro popis funkce a nastavení monitoru postupujte dle návodu příslušného typu.
- (2) Monitory jsou továrně nastaveny jako nadřizené (master). V případě více než jednoho monitoru v bytě nastavte ostatní jako podřizené (slave).
- (3) Vstupní panely jsou továrně nastaveny v režimu „rodinné domy“ a s adresou 1. Pro změnu postupujte dle odst. 7.2.



9.6. Audio systém 128 bytů, 2 panely, 128 telefonů bez distributoru

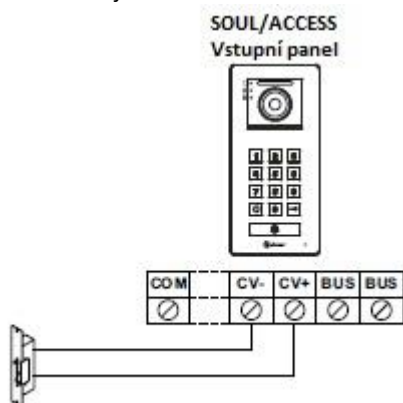


- (1) Pro popis funkce a nastavení telefonu postupujte dle návodu příslušného typu.
- (2) Telefony jsou továrně nastaveny jako nadřízené (master). V případě více než jednoho telefonu v bytě nastavte ostatní jako podřízené (slave).
- (3) Vstupní panely jsou továrně nastaveny v režimu „rodinné domy“ a s adresou 1. Pro změnu postupujte dle odst. 7.2.

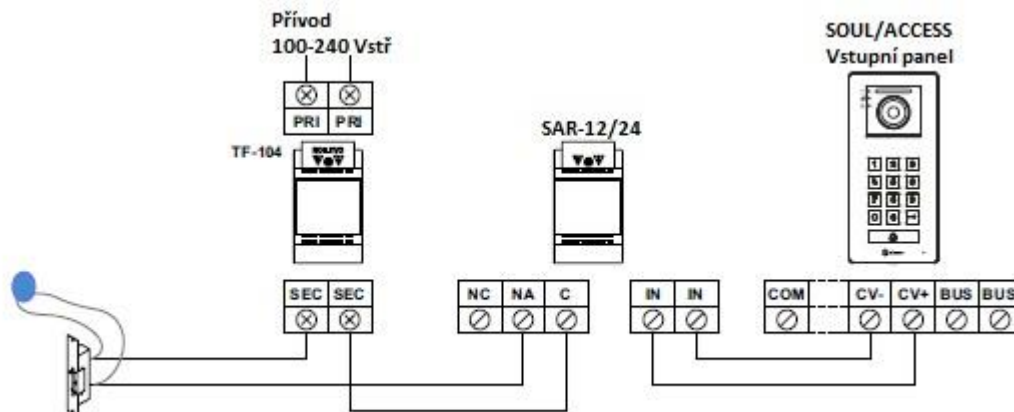
10. DALŠÍ SCHÉMATA ZAPOJENÍ

10.1. Připojení el. zámku

Schéma znázorňuje připojení el. zámku na 12 V=, maximální odběr 270 mA. Doporučujeme použít el. zámky Golmar například CV-14/DC, CV-24/DC, CV-14P/UNI nebo CV-24P/UNI. Aktivace stiskem tlačítka s ikonou  na monitoru, na telefonu tlačítkem . Čas aktivace je továrně nastaven na 3 sekundy, je možno čas nastavit od 0,5 s do 10 sekund.



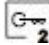
Jestliže je použit el. zámek na střídavé napětí, je nutné přidat napájecí zdroj, relé a k zámku připojit varistor. Níže uvedený příklad znázorňuje použití relé Golmar SAR-12/24 a napájecího zdroje TF-104 (12 Vstř/1,5 A).

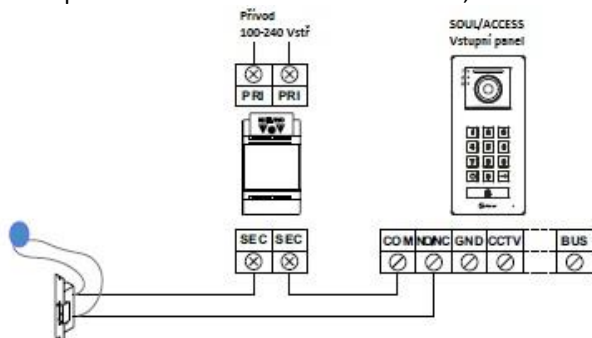


Důležité: V případě více než 2 vstupních panelů je nutné přidat koncentrátor tabel DPM-G2+, a u třetího a čtvrtého tabla je nutné přidat napájecí zdroj pro el. zámek a přídatné relé např. SAR-12/24.

10.2. Připojení přídatného zařízení na výstup relé

Obrázek znázorňuje příklad zapojení přídatného zařízení, v tomto případě el. zámku na střídavé napětí. Relé může spínat zátěž 6A/24V.

Aktivace pomocí tlačítka s ikonou  na monitorech, nebo u telefonu tlačítkem **AUX**. Čas aktivace je nastavený na 3 sekundy, je možno pomocí servisních kódů nastavit od 0,5 do 10 sekund.





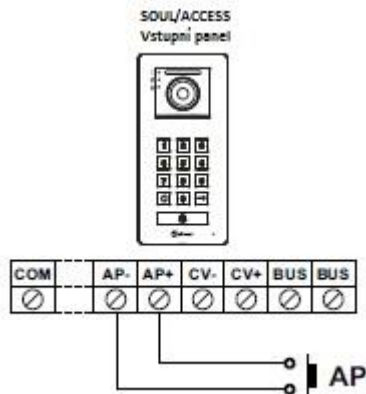
Kačmařík elektro s.r.o., Štěpánská 303/2, 602 00 Brno, tel:
543 216 333, 604 551 393, kacmarik@kacmarik.cz, www.kacmarik.cz

| Kód: | Verze: | Datum |
|--------------|--------|----------|
| TSOUL ACCESS | 0421 | 6.1.2022 |



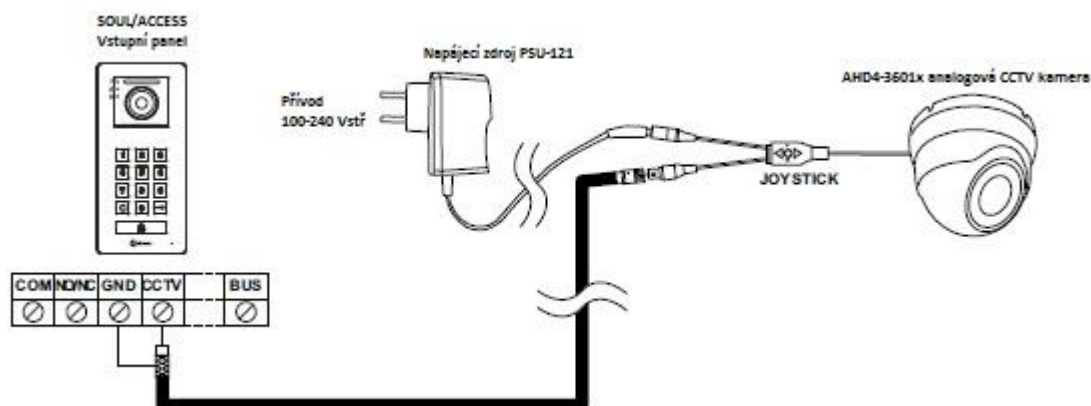
10.3. Připojení odchodového tlačítka

Tlačítko aktivuje el. zámek nebo zařízení připojené na svorky CV+ a CV- (v továrním nastavení). Továrně je nastavena doba prodlevy 2 sekundy, je možno toto zpoždění nastavit od 0,5 do 10 sekund.



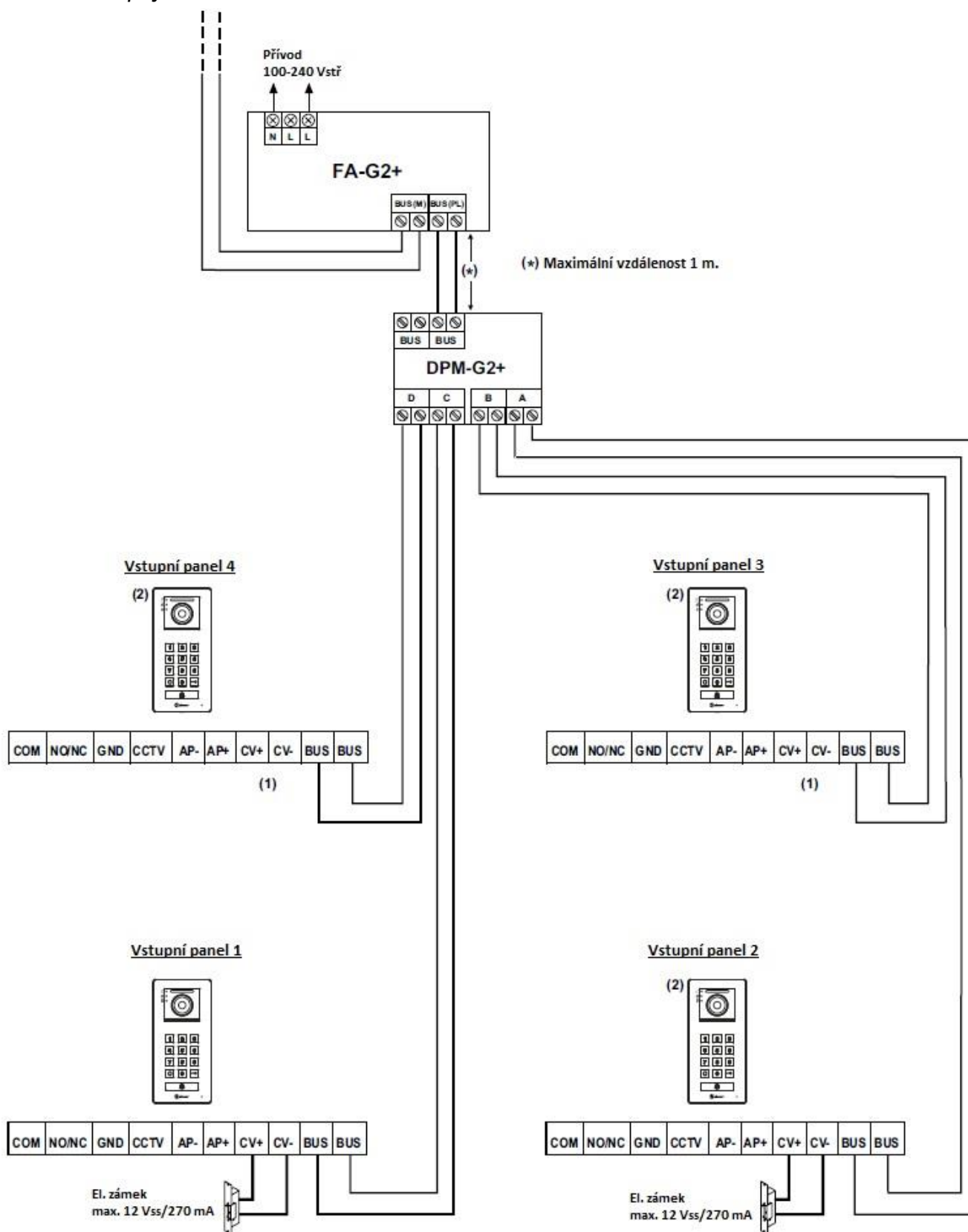
10.4. Připojení externí kamery

Je možno připojit externí kameru například Golmar AHD4-3601x ke každému panelu. Obraz z kamery je možno aktivovat na monitorech připojených v systému.



| | | |
|--------------|---------------|--------------|
| Kód: | Verze: | Datum |
| TSOUL ACCESS | 0421 | 6.1.2022 |

10.5. Zapojení koncentrátoru tabel



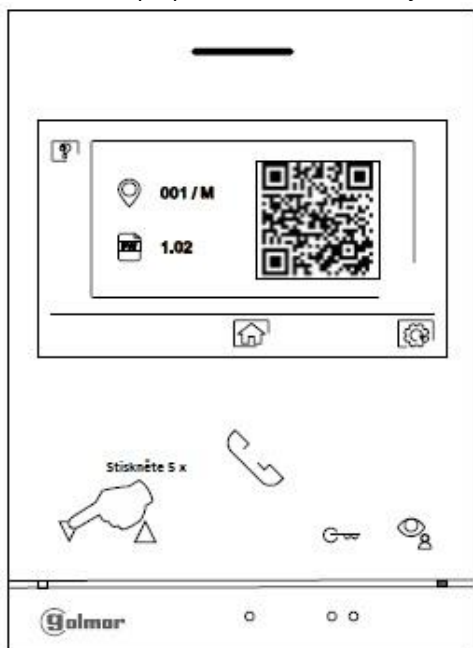
(1) Instalace s více než dvěma vstupními panely. Panely 3 a 4 musí mít připojený el. zámek přes relé a s pomocí přidavného napájecího zdroje.

(2) Nastavení adresy panelu provedte dle popisu v odst. 7.2.

11. SPECIÁLNÍ KÓDY

11.1. Aktivace zadání kódů u monitoru ART 4

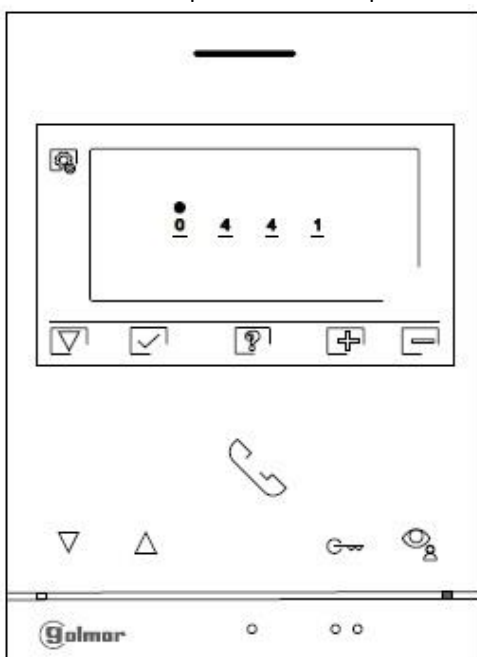
Povolení některých funkcí, stejně jako editace některých továrních nastavení je prováděno zadáním speciálních kódů. Do nastavení je možné vstoupit pomocí monitoru. Přejděte na obrazovku Info – „About“ v menu nastavení a stiskněte 5 x tlačítko na monitoru ▽.



Objeví se obrazovka se speciálními kódy. Stiskněte tlačítko pod ikonou ▽ pro výběr pozice a upravte číslo pomocí tlačítek pod ikonami [+]/[-]. Jakmile zadáte kód, stiskněte pro potvrzení tlačítko pod ikonou ✓. Jestliže je kód platný, zobrazí se ikona ✓. Jestliže kód není platný, objeví se ikona X.

Jestliže byl změněn parametr vstupního panelu, změna se dotkne všech panelů v instalaci. Změna parametru monitoru bude provedena pouze v konkrétním monitoru.

Stiskněte tlačítko pod ikonou ? pro návrat na obrazovku info.

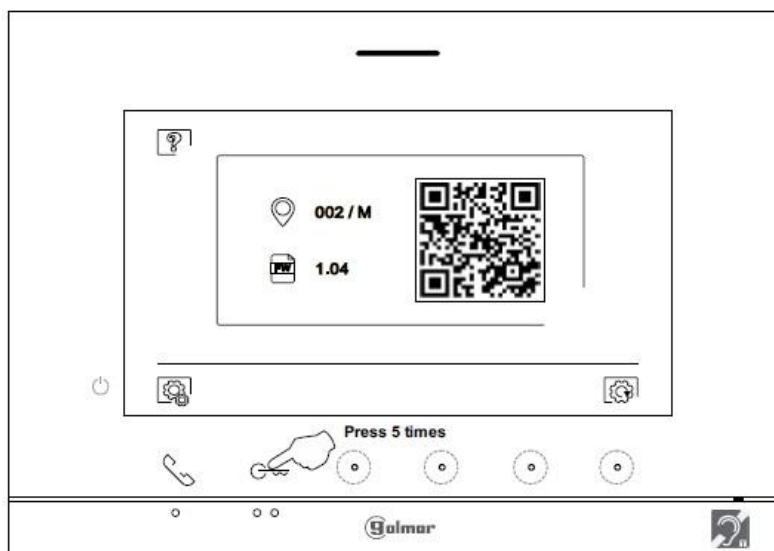


| Kód: | Verze: | Datum |
|--------------|--------|----------|
| TSOUL ACCESS | 0421 | 6.1.2022 |

11.2. Aktivace zadání kódů u monitoru ART 7

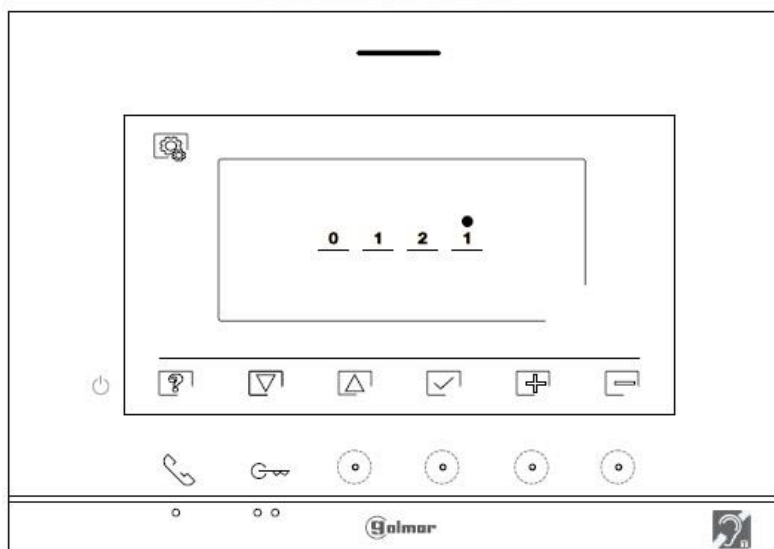
Povolení některých funkcí, stejně jako editace některých továrních nastavení je prováděno zadáním speciálních kódů. Do nastavení je možno vstoupit pomocí monitoru. Přejděte na obrazovku Info – „About“ v menu nastavení a stiskněte 5 x tlačítko na monitoru ●●.

Informační obrazovka



Objeví se obrazovka „Speciální kódy“. Pomocí skrytých tlačítek pod ikonami ▽ / ▲ vyberte polohu k výběru. Pomocí skrytých tlačítek pod ikonami + / = zadejte požadované číslo. Jakmile je kód zadán, pro potvrzení stiskněte skryté tlačítko pod ikonou ✓. Jestliže byl zadán platný kód funkce, zobrazí se ikona ✓. Pokud je zadán neplatný kód, zobrazí se ikona ✗. Pro návrat na obrazovku Info – „About“ stiskněte skryté tlačítko pod ikonou ?.

Obrazovka speciálních kódů



11.3. Aktivace zadání kódů u monitoru ART 7W

Po zadání speciálních kódů je možno aktivovat některé funkce, stejně jako měnit některá tovární nastavení. V monitoru je nutno vstoupit do instalačního menu. Jděte na stránku „Info“ (About) v menu nastavení a stiskněte pětkrát za sebou ikonu v levém horním rohu obrazovky.

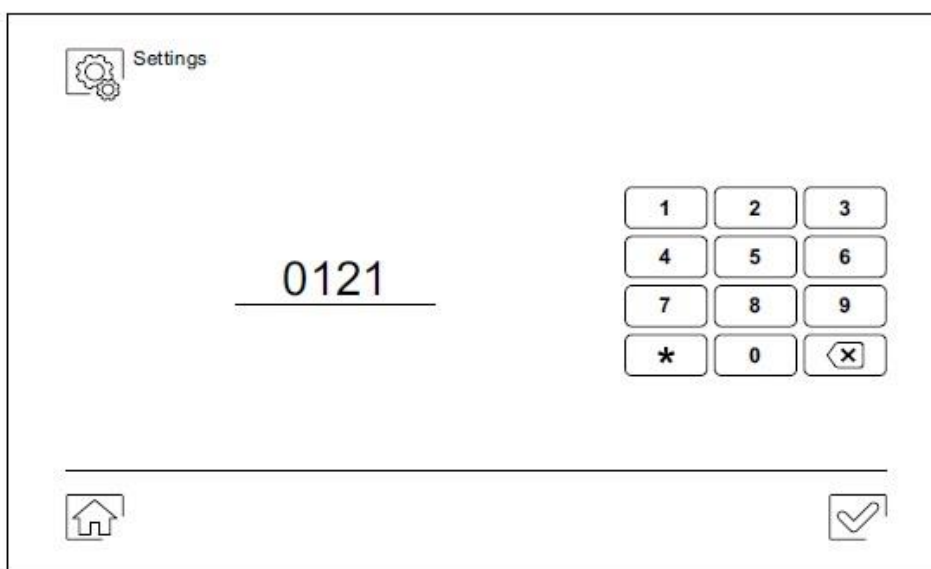
Info obrazovka ("About")



Objeví se obrazovka s klávesnicí pro zadání kódů. Kódy musí být zadány jeden po druhém a poté musí být potvrzeny stiskem ikony . Jestliže je zadaný kód platný, zobrazí se na displeji „OK“, v opačném případě se objeví chybová zpráva „ERROR“.

Použijte ikonu pro návrat do hlavního menu.

Obrazovka speciálních kódů





Kačmařík elektro s.r.o., Štěpánská 303/2, 602 00 Brno, tel:
543 216 333, 604 551 393, kacmarik@kacmarik.cz, www.kacmarik.cz



| Kód: | Verze: | Datum |
|--------------|--------|----------|
| TSOUL ACCESS | 0421 | 6.1.2022 |

11.4. Seznam speciálních kódů

Zdroje videa dostupné na monitoru

| | Zobrazené | Nezobrazené | Tovární nastavení |
|-----------------|-----------|-------------|-------------------|
| Vstupní panel 1 | 0111 | 0110 | 0111 |
| Vstupní panel 2 | 0121 | 0120 | 0120 |
| Vstupní panel 3 | 0131 | 0130 | 0130 |
| Vstupní panel 4 | 0151 | 0150 | 0150 |
| Kamera 1 | 0141 | 0140 | 0140 |
| Kamera 2 | 0181 | 0180 | 0180 |
| Kamera 3 | 0171 | 0170 | 0170 |
| Kamera 4 | 0191 | 0190 | 0190 |

(*) Platí pro vstupní panely SOUL/1, SOUL/2 a Soul/4 s ve verzích V04 a pozdějších.

(2) (4) (5) (7) Nastavení monitoru jako nadřízený/podřízený (master/slave):

| Nadřízený | 1. podřízený | 2. podřízený | 3. podřízený | Tovární nastavení |
|-----------|--------------|--------------|--------------|-------------------|
| 0550 | 0551 | 0552 | 0553 | 0550 |

Automatické otevření dveří při zazvonění na monitor (nastavení pouze na nadřízeném – master monitoru)

| Aktivováno | Deaktivováno | Tovární nastavení |
|------------|--------------|-------------------|
| 0441 | 0440 | 0440 |

Aktivace/deaktivace LED indikace zapnutí a LED indikace nad skrytými tlačítky ●/●● (7" monitory)

| Aktivováno | Deaktivováno | Tovární nastavení |
|------------|--------------|-------------------|
| 0471 | 0470 | 0471 |

Zobrazení displeje při zvonění ze vstupního panelu v případě, že je monitor v režimu „Nerušit“ (Do not disturb)

| Aktivováno | Deaktivováno | Tovární nastavení |
|------------|--------------|-------------------|
| 0481 | 0480 | 0480 |

(1) (2) (6) Aktivace/deaktivace záznamu ve všech monitorech

| Aktivováno | Deaktivováno | Tovární nastavení |
|------------|--------------|-------------------|
| 0531 | 0530 | 0531 |

(1) (2) (3) (5) (6) Zobrazení/vypnutí ikony v hlavním menu ve všech monitorech

| Aktivováno | Deaktivováno | Tovární nastavení |
|------------|--------------|-------------------|
| 0541 | 0540 | 0541 |

(7) Obnovení master kódu v panelech na hodnotu „1234“

| Všechny panely | Panel 1 | Panel 2 | Panel 3 | Panel 4 |
|----------------|---------|---------|---------|---------|
| 8000 | 8001 | 8002 | 8003 | 8004 |

LED osvětlení pro noční zobrazení (vstupní panel 1) během volání nebo komunikace (nastavení pouze na nadřízeném – master monitoru)

| Automaticky | Vždy zapnuto | Vypnuto | Tovární nastavení |
|-------------|--------------|---------|-------------------|
| 0450 | 0451 | 0452 | 0450 |



Kačmařík elektro s.r.o., Štěpánská 303/2, 602 00 Brno, tel:
543 216 333, 604 551 393, kacmarik@kacmarik.cz, www.kacmarik.cz

| Kód: | Verze: | Datum |
|--------------|--------|----------|
| TSOUL ACCESS | 0421 | 6.1.2022 |



LED osvětlení pro noční zobrazení (vstupní panel 2) během volání nebo komunikace (nastavení pouze na nadřizném – master monitoru)

| Automaticky | Vždy zapnuto | Vypnuto | Tovární nastavení |
|-------------|--------------|---------|-------------------|
| 1450 | 1451 | 1452 | 1450 |

LED osvětlení pro noční zobrazení (vstupní panel 3) během volání nebo komunikace (nastavení pouze na nadřizném – master monitoru)

| Automaticky | Vždy zapnuto | Vypnuto | Tovární nastavení |
|-------------|--------------|---------|-------------------|
| 2450 | 2451 | 2452 | 2450 |

LED osvětlení pro noční zobrazení (vstupní panel 4) během volání nebo komunikace (nastavení pouze na nadřizném – master monitoru)

| Automaticky | Vždy zapnuto | Vypnuto | Tovární nastavení |
|-------------|--------------|---------|-------------------|
| 3450 | 3451 | 3452 | 3450 |

Nastavení času sepnutí schodišťového osvětlení (SAR-G2+ relé) od 1 do 99 sekund

| | Tovární nastavení |
|----------------------------|-------------------|
| Od 1801 (1s) do 1899 (99s) | 1803 (3s) |

Nastavení prodlevy sepnutí schodišťového osvětlení (SAR-G2+ relé) od 1 do 99 sekund

| | Tovární nastavení |
|----------------------------|-------------------|
| Od 1900 (0s) do 1999 (99s) | 1900 (0s) |

- (1) ART 4/G2+ V04
- (2) ART 4/G2+ V05 a ART 7H/G2+ V01
- (3) ART 4 LITE/G2+
- (4) ART 4 LITE/G2+ V02
- (5) ART 7 LITE/G2+
- (6) ART 7/G2+ V03 a ART 7W/G2+
- (7) ART 7W/G2+ V08

12. ČIŠTĚNÍ MONITORU

- Nepoužívejte rozpouštědla, saponáty nebo čisticí prostředky, které obsahují kyseliny, ocet nebo abrazivní složky.
- Používejte měkký vlhký hadřík (ne mokrý), který nepouští žádná vlákna.
- Dveřní panel otírejte vždy stejným směrem, shora dolů.
- Po vyčištění dveřního panelu odstraňte veškerou vlhkost měkkým suchým hadříkem, který nepouští žádná vlákna

