

INSTALAČNÍ MANUÁL

Audio a video systémy Vstupní panely NEXA modulární



1. Obsah

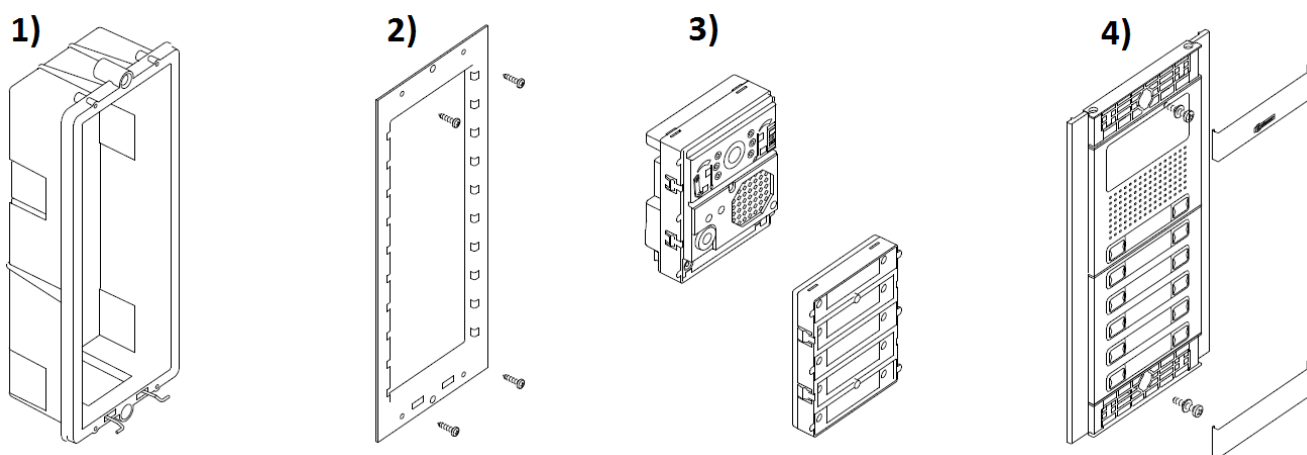
1.	Obsah	1
2.	Důležité upozornění	2
3.	Popis vstupního panelu	2
3.1.	Základní schéma kompletace vstupního panelu komponenty NEXA	2
3.2.	Popis modulů Nexa	2
4.	Instalace vstupního panelu	3
4.1.	Umístění instalačního boxu	3
4.2.	Příprava průchoodu pro kabeláž	4
4.3.	Umístění instalačního boxu	4
4.4.	Kompletace elektronických modulů	4
4.5.	Uchycení rámečku k instalačnímu boxu	5
4.6.	Zapojení a konfigurace	6
4.7.	Uzavření rámečku	6
4.8.	Sestavení vstupního panelu	6
4.9.	Sestavení dvojitého vstupního panelu	7
4.10.	Uzavření vstupního panelu	8

2. Důležité upozornění

- Postupujte vždy podle příslušného návodu pro jednotlivé systémy, včetně programovacích procedur a schémat zapojení.
 - 4+N systém: instalační návod T655
 - Plus systém: instalační návod T631/Plus

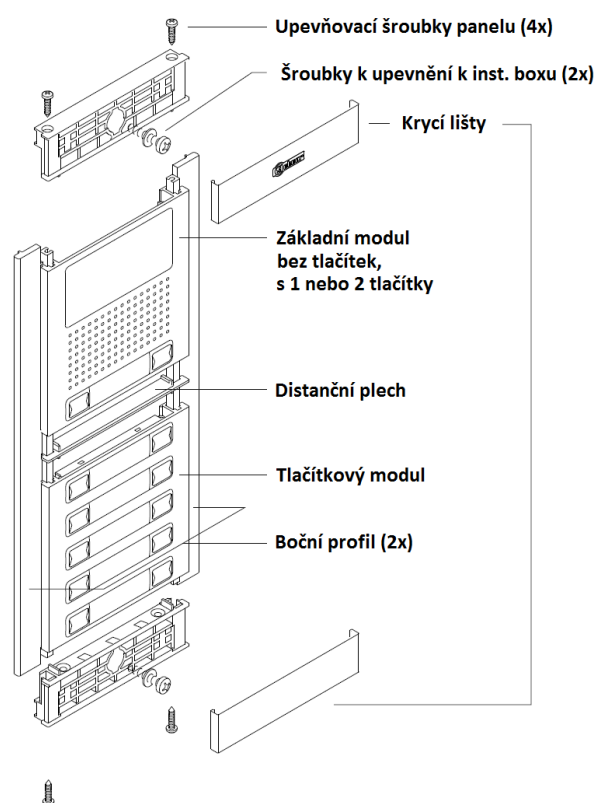
3. Popis vstupního panelu

3.1. Základní schéma kompletace vstupního panelu komponenty NEXA.

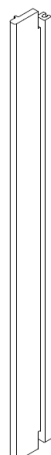


- 1) Instalační box
- 2) Montážní rámeček
- 3) Elektronické moduly
- 4) Vstupní panel Nexa

3.2. Popis modulů Nexa



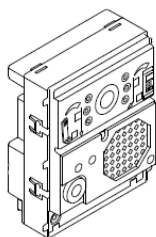
Boční profil



Profil panelu UNE*



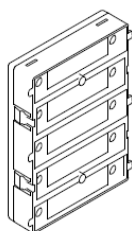
* Profil UNE umožňuje spojení dvou panelů vedle sebe



Zvukový modul

EL655 – audio, systém analogový – 4+N

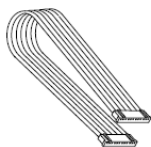
EL631/Plus – video, systém 4+kroucený pár (UTP, SYKFY)



Elektronický modul pro tlačítka

EL610A – pro 5 jednořadých, nebo 10 dvouřadých tlačítek (4+N instalace)

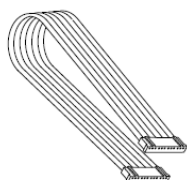
EL610D – pro 5 jednořadých, nebo 10 dvouřadých tlačítek (Plus instalace)



Krátký propojovací kabel

Dodáván s modulem EL610A (délka 8 cm – 4+N)

Dodáván s modulem EL610D (délka 16 cm – Plus instalace)



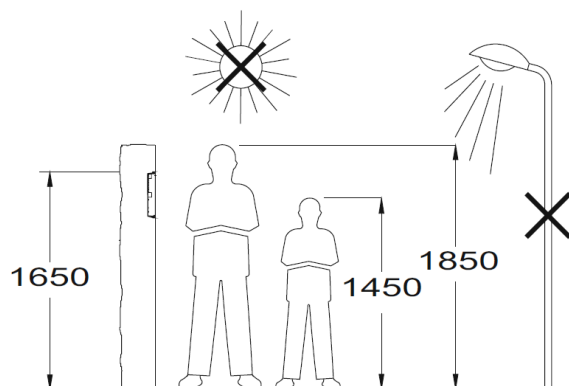
Propojovací kabel

RAP-610A (obj. číslo 11895610) – délka 55 cm (4+N instalace)

RAP-610D (obj. číslo 11895710) – délka 27 cm (Plus instalace)

4. Instalace vstupního panelu

4.1. Umístění instalačního boxu

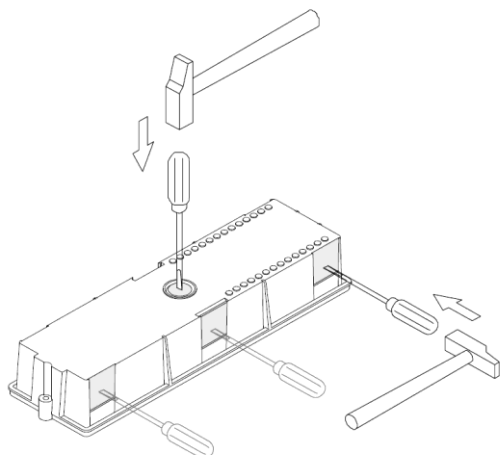


Horní hrana instalačního boxu by měla být umístěna ve výšce 1,65 m. Velikost otvoru závisí na typu použitého instalačního boxu viz tabulka:

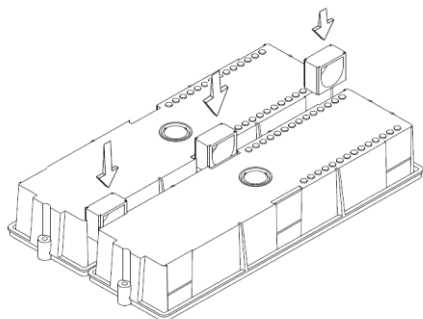
Moduly	1	2	3
Model	NCEV90CS	NCEV90C	CEV90
Šířka	99 mm	99 mm	99 mm
Výška	135,5 mm	238 mm	328 mm
Hloubka	40 mm	56 mm	56 mm

Vstupní panel byl navržen pro umístění ve venkovním prostředí. Nicméně doporučujeme instalovat vstupní panel na místech s co možná nejlepší ochranou proti povětrnostním podmínkám. V případě použití kamery zabraňte oslnění objektivu přímým dopadem ze světelného zdroje.

4.2. Příprava průchodu pro kabeláž

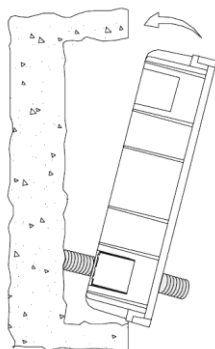


Vylomte záslepku pro protažení kabeláže ze zadní strany instalačního boxu.



V případě vstupního panelu s více instalačními boxy, odstraňte i boční záslepky a boxy spojte pomocí kabelových tunelů UC.

4.3. Umístění instalačního boxu



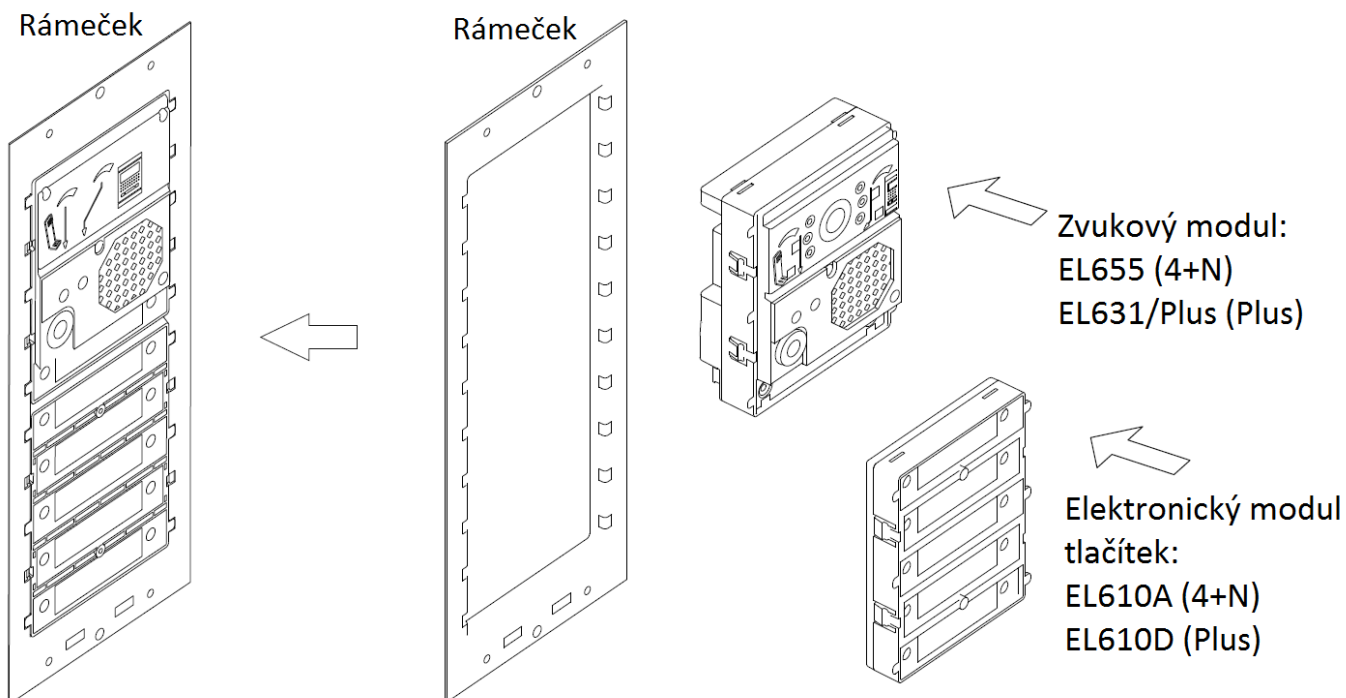
Protáhněte vodiče přes vytvořený otvor v zadní části boxu, připevněte box do zdi a zarovnejte. Jakmile je instalační box nainstalován, odstraňte nálepky chránící závit pro upevňovací šroubky vstupního panelu.

4.4. Kompletace elektronických modulů

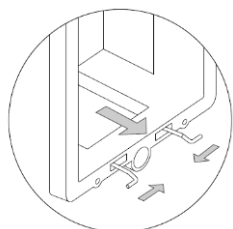
Vložte zvukový modul do horní části rámečku.

Zarovnejte modul do rámečku na požadovanou pozici a lehkým stiskem se ujistěte o správném umístění.

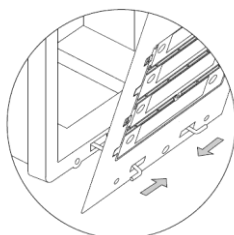
Jestliže je v rámci tablu i elektronický modul tlačítek, postupujte stejně, umístěte jej pod zvukový modul.



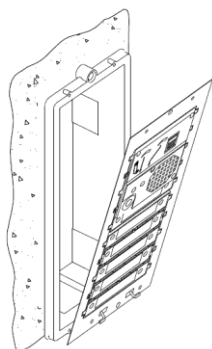
4.5. Uchycení rámečku k instalačnímu boxu



Vložte závěsnou sponu dle znázornění na obrázku (spona je dodána spolu s instalačním boxem)



Pro připevnění rámečku k instalačnímu boxu vložte sponu do otvorů v rámečku, dle obrázku

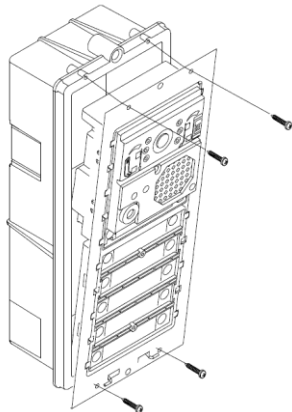


Rám může být nyní horizontálně složen, což usnadňuje připojení a úpravy ve zvukovém modulu a elektronickém modulu tlačítek.

4.6. Zapojení a konfigurace

Pro zapojení tlačítek, instalaci štítku se jmény, nastavení a programování postupujte dle příslušného návodu.

4.7. Uzavření rámečku



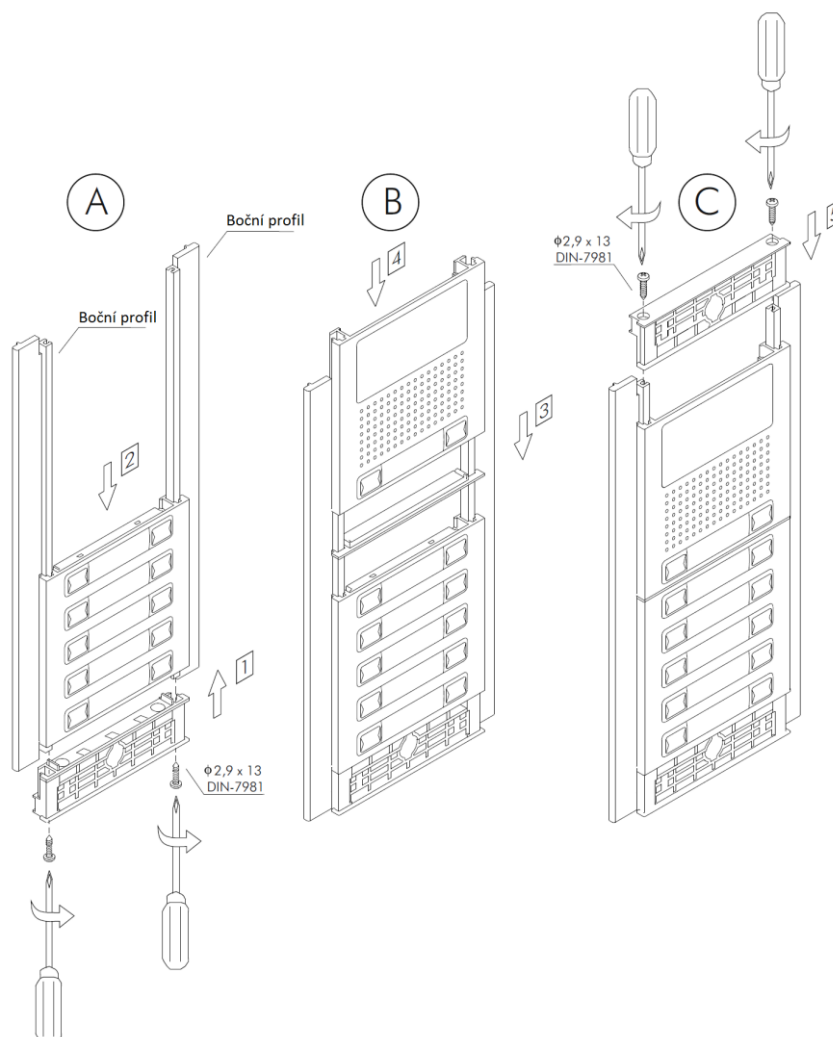
Jakmile provedete zapojení, konfiguraci a konečná nastavení, upevněte rámeček k instalačnímu boxu dodanými šroubky.

4.8. Sestavení vstupního panelu

Vložte spodní upevňovací díl mezi boční vodící profily (do spodní části) a připevněte pomocí dodaných šroubků (krok 1), poté vložte další modul (krok 2). Jestliže má vstupní panel více než jeden modul vertikálně, nejprve vložte spodní modul, dle obrázku A.

Umístěte distanční díl (krok 3) a vložte další modul (krok 4) dle obrázku B. Postupujte stejně i s dalším modulem, pokud má panel tři nad sebou (max).

Pro dokončení sestavy vložte horní upevňovací díl (krok 5) mezi boční profily a připevněte pomocí dodaných šroubků, viz obrázek C.



4.9. Sestavení dvojitého vstupního panelu

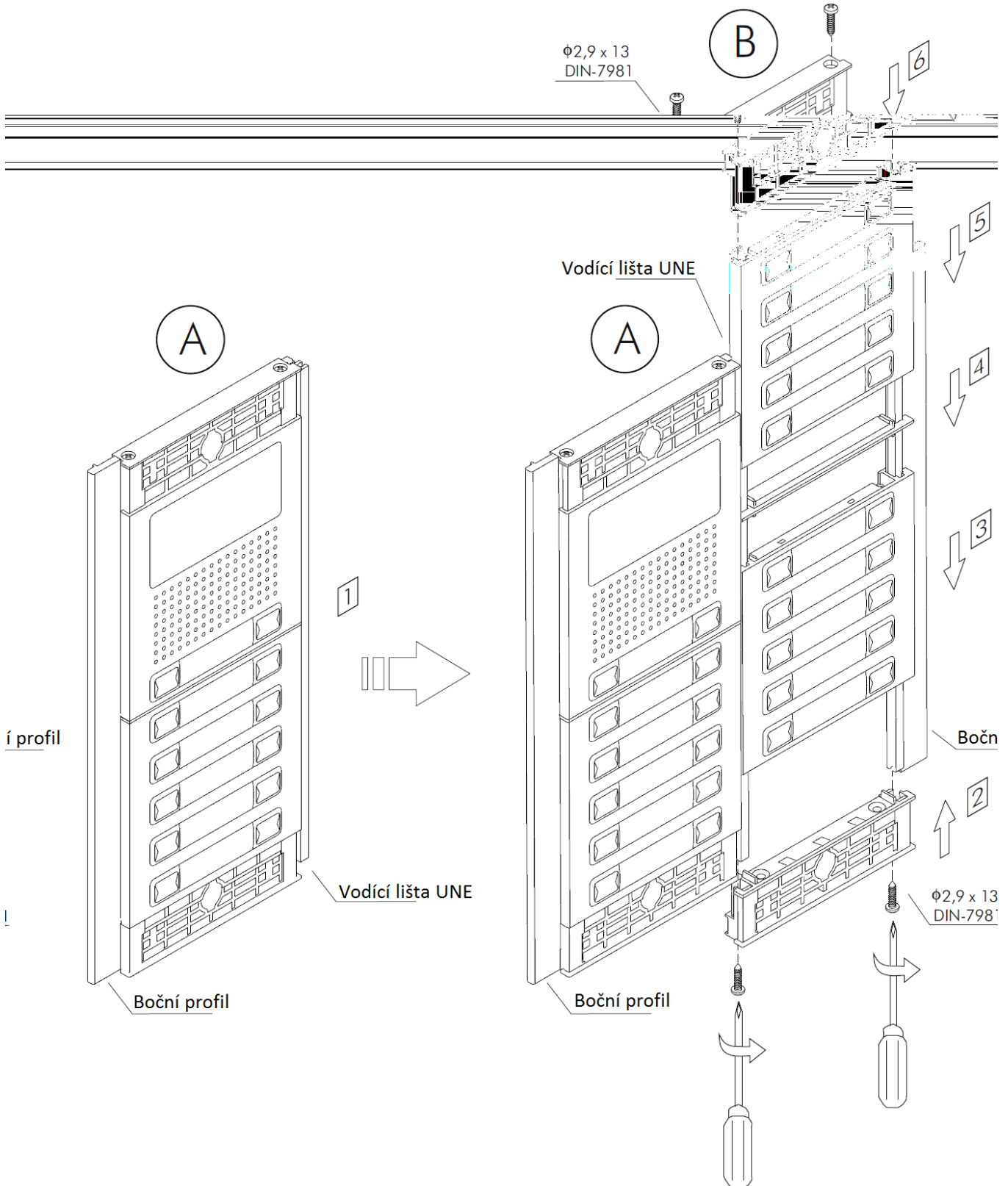
Sestavte panel A (krok 1) stejně jako v odst. 4.8. Montážní rámeček (A) musí být s možností horizontálního spojení – typ UNE.

Vložte spodní upevňovací díly mezi boční vodící profily a lištu UNE (do spodní části) a připevněte pomocí dodaných šroubků (krok 2), poté vložte další modul (krok 3).

Jestliže má vstupní panel více než jeden modul vertikálně, nejprve vložte spodní modul, dle obrázku.

Umístěte distanční díl (krok 4) a vložte další modul (krok 5) dle obrázku B. Postupujte stejně i s dalším modulem, pokud má panel tři nad sebou (max).

Pro dokončení sestavy vložte horní upevňovací díly (krok 6) mezi boční profily a připevněte pomocí dodaných šroubků, viz obrázek B.

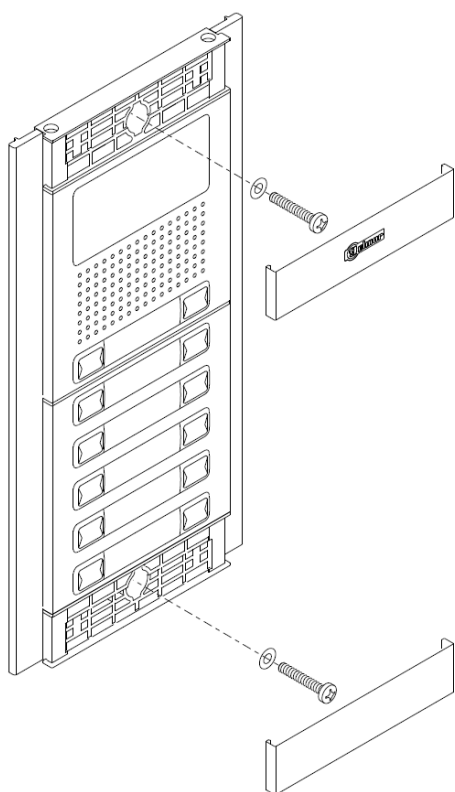


4.10. Uzavření vstupního panelu

Přípevněte vstupní panel k instalačnímu boxu pomocí dodaných šroubků.

Instalaci panelu dokončíte vložením krycích lišt, přiložte lištu jedním koncem k panelu a na druhou stranu lehce zatlačte, tím dojde k zacvaknutí krycí lišty do profilu vstupního panelu.

Vstupní panel



Dvojitý vstupní panel

