



Kačmařík elektro s.r.o., Štěpánská 303/2, 602 00 Brno, tel. 543 216 333,  
604 521 364, kacmarik@kacmarik.cz, www.kacmarik.cz

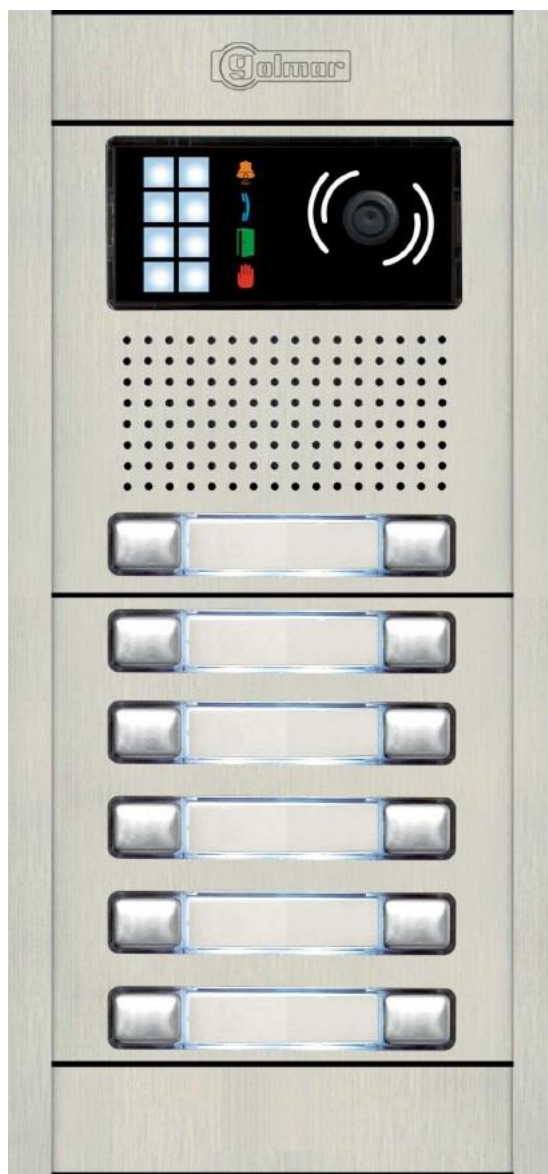
Kód:	Verze:	Datum
T632 G2+	0220	22.10.2020



## UŽIVATELSKÝ NÁVOD

# System videotelefonu G2+ Nexa Modular

Dvoudrátová nepolarizovaná instalace





Kačmařík elektro s.r.o., Štěpánská 303/2, 602 00 Brno, tel. 543 216 333,  
604 521 364, kacmarik@kacmarik.cz, www.kacmarik.cz

Kód:	Verze:	Datum
T632 G2+	0220	22.10.2020



## 1. ÚVOD

Především bychom Vám chtěli poděkovat a pogratulovat, že jste si koupili tento produkt.

Náš závazek, dosáhnout spokojenosti klientů, je obsažen v naší certifikaci ISO – 9001 a to platí zejména pro výrobu produktu, který jste si právě koupili.

Pokročilá technologie a přísná kontrola kvality umožní bezproblémové využívání systému a jeho funkcí. Přečtěte si tento návod, abyste mohli výrobek ihned správně používat.

## 2. OBSAH

1.	Úvod.....	2
2.	Obsah.....	2
3.	Rady pro zprovoznění zařízení.....	4
4.	BEZPEČNOSTNÍ POKYNY:.....	4
5.	VLASTNOSTI V REŽIMU bytové DOMY:.....	4
6.	Provoz systému.....	4
7.	Popis modulárního panelu NEXA.....	5
7.1.	Popis vstupního panelu.....	5
7.2.	Popis zvukového modulu EL632/G2+ a EL642/G2+.....	6
7.3.	Popis modulu tlačítek EL610D.....	7
8.	Instalace vstupního panelu.....	8
8.1.	Umístění instalačního boxu.....	8
8.2.	Příprava otvoru pro kabeláž.....	8
8.3.	Upevnění instalačního boxu.....	8
8.4.	Instalace modulů elektroniky.....	9
8.5.	Upevnění instalačního rámečku v boxu.....	9
8.6.	Připojení tlačítek krátkým propojovacím kabelem.....	10
8.7.	Propojení tlačítek propojovacím kabelem RAP-610D.....	10
8.8.	Nastavení kódů tlačítek (video instalace pro až 32 monitorů/bytů).....	11
8.9.	Nastavení kódů volání pro dvojité tlačítka.....	12
8.10.	Nastavení kódů volání pro jednostranná tlačítka.....	13
8.11.	Nastavení kódů tlačítek (pouze audio instalace – 128 jednotek s modulem EL642/G2+).....	15
8.12.	Nastavení kódů dvojstranných tlačítek (128 audiotelefonů).....	16
8.13.	Nastavení kódů jednostranných tlačítek (až 71 audiotelefonů).....	20
8.14.	Popis DIP přepínače zvukového modulu EL632/EL642.....	24
8.15.	Jumper pro nastavení hlasitosti zvukového modulu (hlasové zprávy a potvrzovací tóny).....	24
8.16.	Popis LED pro přísvit za snížené úrovně světla modulu EL632 G2+ SE.....	25
8.17.	Popis LED indikace zvukového modulu.....	25
8.18.	Popis hlasových zpráv zvukového modulu.....	25
8.19.	Popis potvrzovacích tónů zvukového modulu.....	25
8.20.	Popis externích volacích tlačítek P1 a P2.....	26
8.21.	Popis konektoru pro připojení modulu CD-NEXA/G2+.....	26
8.22.	Připojení podsvětlovacích modulů EL3002.....	26
8.23.	Výběr jazyka potvrzovacích hlasových zpráv.....	27
8.24.	Změna kódů tlačítek P1 a P2.....	28
8.25.	Konečná nastavení.....	29
8.26.	Přípevnění rámečku.....	29
8.27.	Vložení jmenovky.....	29
8.28.	Montáž modulů jednořadého tabla.....	30
8.29.	Montáž modulů dvouřadého tabla.....	31
8.30.	Uzavření vstupního tabla.....	32
9.	Instalace el. zámku.....	32
10.	Napájecí zdroj FA-G2+.....	33
10.1.	Popis napájecího zdroje FA-G2+.....	33



Kačmařík elektro s.r.o., Štěpánská 303/2, 602 00 Brno, tel. 543 216 333,  
604 521 364, kacmarik@kacmarik.cz, www.kacmarik.cz



Kód:	Verze:	Datum
T632 G2+	0220	22.10.2020

10.2.	Instalace napájecího zdroje .....	33
11.	Instalační schémata .....	34
11.1.	Audio systém se 128 byty, ART1/G2+ telefony, ss zámek .....	34
11.2.	Audio systém s 8 sběrnicemi po 16 bytech, telefony ART1/G2+, propojení bez distributorů .....	35
11.3.	Video systém s 32 ART4/G2+ nebo ART4LITE/G2+ monitory, 8 distributory D4L-G2+, ss zámek .....	36
11.4.	Video systém s 32 ART4/G2+ nebo ART4LITE/G2+ monitory, 16 distributory D2L-G2+, ss zámek .....	37
11.5.	Směšovaná instalace, až 32 jednotek (ART4 monitory + ART1 telefony), 8 distributorů D4L-G2+, ss zámek .....	38
11.6.	Video systém s 32 ART7/G2+ monitory, 8 D4L/G2+ distributory, ss zámek .....	39
11.7.	Video systém s monitory ART7/G2+, 16 distributory D2L-G2+, ss zámek .....	40
11.8.	Směšovaná instalace: až 32 jednotek (ART7/G2+ monitory, ART1/G2+ telefony), 8 distributorů D4L-G2+, ss zámek .....	41
11.9.	Video systém s 32 monitory ART7W/G2+, 8 distributory D4L-G2+, ss zámek .....	42
11.10.	Video systém s 32 monitory ART7W/G2+, 16 distributory D2L-G2+, ss zámek .....	43
11.11.	Směšovaná instalace: až 32 jednotek (monitory ART7W/G2+, telefony ART1/G2+), 8 distributorů D4L-G2+, ss zámek .....	44
11.12.	Video systém s 12 monitory ART7/G2+ s instalací bez distributorů, ss zámek .....	45
11.13.	Video systém s 32 monitory ART7/G2+, 2 sběrnice s distributory D2L-G2+, ss zámek .....	46
11.14.	Video systém s 32 monitory ART7/G2+, 4 sběrnicemi s distributory D4L-G2+, ss zámek .....	47
11.15.	Video systém s 32 monitory ART7/G2+ zapojených do smyčky, 4 sběrnice bez distributorů, ss zámek .....	48
11.16.	Budova video systému se sběrnicemi (od 2 do 4) a 1 panelem, ss zámek .....	49
11.17.	Budova audio systému se sběrnicemi (od 1 do 8) a 1 panelem, ss zámek .....	49
11.18.	Budova video systému se sběrnicemi (od 2 do 4) a 1 panelem, stř. zámek .....	49
11.19.	Budova audio systému se sběrnicemi (od 1 do 8) a 1 panelem, stř. zámek .....	49
11.20.	Audio a video systém se 2 vstupními panely, koncentrátor DPM-G2+, ss zámek .....	50
11.21.	Audio a video systém se 4 vstupními panely, koncentrátor DPM-G2+, ss zámek .....	51
11.22.	Zapojení střídavého i stejnosměrného el. zámku .....	52
12.	Typy stoupacích vedení .....	53
12.1.	Instalace s 1 budovou, 32 monitory, 2 sběrnicemi a 1 vstupním panelem .....	53
12.2.	Instalace s 1 budovou, 32 monitorů, 4 sběrnice, 1 vstupní panel .....	54
12.3.	Instalace s 1 budovou, 32 monitory, 4 asymetrickými sběrnicemi, 1 vstupním panelem .....	55
12.4.	Instalace s 1 budovou, 32 monitory, 4 asymetrickými sběrnicemi, 1 vstupním panelem .....	56
12.5.	Instalace s 1 budovou, 32 monitory, 4 sběrnice bez distributorů, 1 vstupní panel .....	57
13.	Zapojení externí kamery .....	58
14.	Poznámky .....	59



Kačmařík elektro s.r.o., Štěpánská 303/2, 602 00 Brno, tel. 543 216 333,  
604 521 364, kacmarik@kacmarik.cz, www.kacmarik.cz

Kód:	Verze:	Datum
T632 G2+	0220	22.10.2020



### 3. RADY PRO ZPROVOZNĚNÍ ZAŘÍZENÍ

- Nepřítahujte nadměrně šroubky ve svorkovnicích napájecího zdroje.
- Instalaci a opravy zařízení provádíme **po odpojení od zdroje napětí**.
- Instalaci a opravy zařízení musí provádět **pouze osoba s odpovídající kvalifikací**.
- Veškeré rozvody by měly být realizovány ve vzdálenosti minimálně **40 cm od ostatních vedení**.
- Před zapnutím zařízení zkontrolujte zapojení vstupního tabla, napájecího zdroje, distributorů, paměťového modulu, kamerové jednotky, GSM modulu, videotelefonů a telefonů.
- Pro instalaci použijte lanka (2x0,75 nebo 2x1 mm<sup>2</sup>).
- Od tohoto okamžiku dodržujte pokyny uvedené v tomto návodu.


### 4. BEZPEČNOSTNÍ POKYNY:

- Instalaci a opravy zařízení provádíme **po odpojení od zdroje napětí**.
- Instalaci a opravy zařízení musí provádět **pouze osoba s odpovídající kvalifikací**.
- Veškeré rozvody by měly být realizovány ve vzdálenosti minimálně **40 cm od ostatních vedení**.
- V napájecím zdroji:
  - o Nepřítahujte nadměrně šroubky ve svorkovnicích.
  - o Instalujte napájecí zdroj na suchých chráněných místech bez možnosti poškození vodou.
  - o Neumísťujte v blízkosti zdrojů tepla, vlhkosti nebo prachu.
  - o Nezakrývejte ventilační otvory, aby mohl vzduch volně cirkulovat.
  - o Abyste předešli poškození napájecího zdroje, pevně jej připevněte.
  - o Nesundávejte kryt zdroje, ani nemanipulujte s kabely ve svorkovnicích, hrozí nebezpečí úrazu elektrickým proudem.

### 5. VLASTNOSTI V REŽIMU BYTOVÉ DOMEY:

- Jednoduchá instalace videotelefonu (2 drátová nepolarizovaná sběrnice BUS).
- Jeden vstupní panel v instalaci.
- Maximálně 32 monitorů a bytů v jedné instalaci s monitory ART 4/G2 nebo ART 7/G2+.
- Maximálně 32 monitorů a bytů v jedné instalaci s monitory ART 7W/G2. Přenos WiFi může aktivovat pouze nadřazený (Master) monitor (v případě více monitorů v bytě, je nutná instalace napájecího zdroje FA-ART 7W).
- Až 4 monitory v jednom bytě.
- Až 8 monitorů zapojených paralelně (na jeden výstup z distributoru).
- Až 12 monitorů zapojených paralelně (bez distributorů) v instalaci.
- Až 8 monitorů/bytů se zvonkovým tlačítkem „HZ“ aktivovaném v jednom okamžiku (se systémem a monitory v klidovém režimu).
- Video modul EL632G2+ P/T se směrovým nastavením objektivu.
- Potvrzovací tón vyzvánění.
- Vizuální signály na vstupním panelu pro sluchově postižené osoby (proces volání, komunikace, otevření dveří a obsazená linka).
- Zvukové signály na vstupním panelu pro zrakově postižené osoby (proces volání, komunikace, otevření dveří a obsazená linka).
- Čas otevření dveří nastavitelný na monitoru (až 10 sekund).
- 2 nezávislé výstupy pro el. zámky.
- Výstupy rele 1 a rele 2 pro aktivaci el. zámků nebo zařízení.
- Vstup pro odchodové tlačítko pro rele 1.
- Vstup pro odchodové tlačítko pro rele 2.
- Maximální vzdálenost mezi napájecím zdrojem a prvním distributorem: 80 m v průřezu 1 mm<sup>2</sup>.
- Maximální vzdálenost mezi prvním a posledním distributorem: 80 m v průřezu 1 mm<sup>2</sup>.
- Maximální vzdálenost mezi distributorem a monitorem: 30 m v průřezu 1 mm<sup>2</sup>.
- Maximální vzdálenost mezi napájecím zdrojem a vstupním panelem: 80 m v průřezu 1 mm<sup>2</sup>.
- Maximální vzdálenost mezi napájecím zdrojem a posledním monitorem (s distributory): 190 m v průřezu 1 mm<sup>2</sup>.
- Maximální vzdálenost mezi napájecím zdrojem a posledním monitorem (bez distributorů): viz instalační schémata.

### 6. PROVOZ SYSTÉMU

- Pro uskutečnění volání musí návštěvník stisknout tlačítko odpovídající bytu, se kterým se chce spojit; probíhající vyzvánění je potvrzeno akustickým tónem a rozsvícením led . Pokud je povolena hlasová zpráva, přehraje se zpráva „call in progress“ (možnost čtyř světových jazyků), která informuje, že probíhá vyzvánění. V tomto okamžiku videotelefon v bytě přijímá hovor.

Kód:	Verze:	Datum
T632 G2+	0220	22.10.2020

Pokud jste omylem stiskli tlačítko jiného bytu, stiskněte tlačítko, které odpovídá bytu, kde chcete volat, a první hovor bude ukončen.

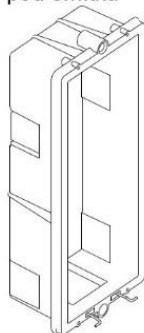
- Jakmile monitor vyzvání, zobrazí se pohled z kamery na nadřizném „Master“ monitoru (a prvním podřizném „Slave 1“, pokud je instalován), ikona na monitoru bude blikat zeleně. Pro zobrazení kamery na podřizných monitorech 2 a 3 stiskněte jedno z tlačítek na monitoru ART4/ART7 nebo se dotkněte obrazovky na monitoru ART 7W. Jestliže není hovor do 45 sekund vyzvednut, LED zhasne a systém se uvolní pro další volání.
- Pro zahájení komunikace stiskněte tlačítko pod ikonou (monitory ART4/ART7) nebo klikněte na ikonu (monitor ART7W), nebo stiskněte tlačítko na audiotelefonu ART1. Na vstupním panelu zhasne LED a rozsvítí se LED . Jestliže má panel instalován modul EL3002H s ikonou , LED na modulu se rozsvítí. Přesvědčte se, že zvuková souprava je ve vzdálenosti 15 -20 cm od vstupního panelu pro zaručení kvalitního hlasového přenosu komunikace.
- Komunikace může trvat maximálně 90 sekund nebo může být ukončena stiskem tlačítka pod ikonou (monitory ART4/ART7) nebo stiskem ikony na displeji (monitor ART7W) nebo stiskem tlačítka na telefonu ART1. Jakmile je komunikace ukončena.
- Pro otevření dveří nebo u vstupního panelu, stiskněte odpovídající tlačítko na monitorech ART4/ART7, nebo na monitoru ART7W stiskněte odpovídající ikonu, na telefonu ART1 stiskněte tlačítko - dveře 1 / **AUX** - dveře 2. Otevření dveří je možné při vyzvánění anebo komunikaci, jeden stisk aktivuje výstup na 3 sekundy, na stejnou dobu se rozsvítí LED na vstupním panelu. Jestliže jsou zapnuty hlasové zprávy, vstupní panel potvrdí zprávou „Dveře jsou otevřeny“.
- Podrobnější popis naleznete v návodu pro monitor/telefon.

## 7. POPIS MODULÁRNÍHO PANELU NEXA

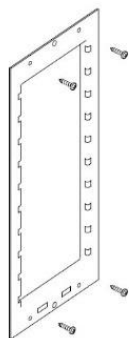
### 7.1. Popis vstupního panelu

#### Detail hlavních dílů pro montáž vstupního tabla

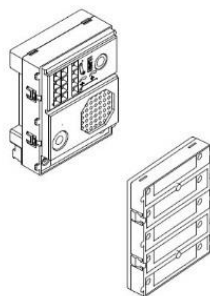
Instalační krabice  
pod omítku



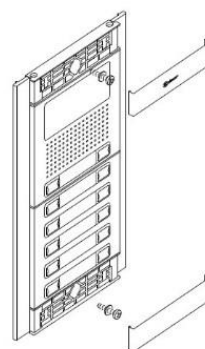
Instalační rámeček



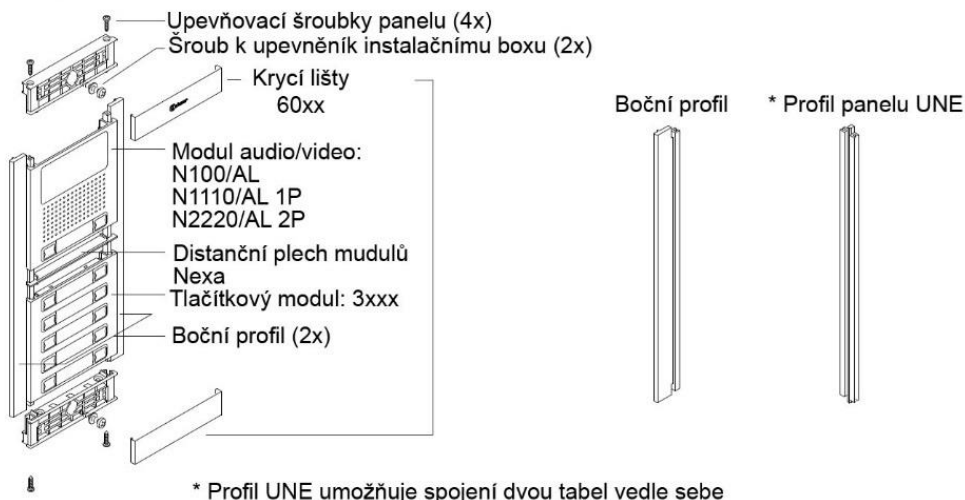
Moduly  
elektroniky



Hliníkové tablo

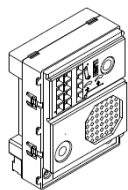


Popis tabla

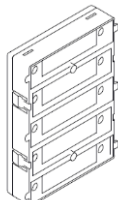




Kód:	Verze:	Datum
T632 G2+	0220	22.10.2020



Zvukový modul EL632/G2+ SE s barevnou videokamerou, nebo EL642/G2+ bez kamery – pouze audio.



Tlačítkový modul EL610D, pro 5 jednoduchých nebo 10 dvojitých tlačítek.

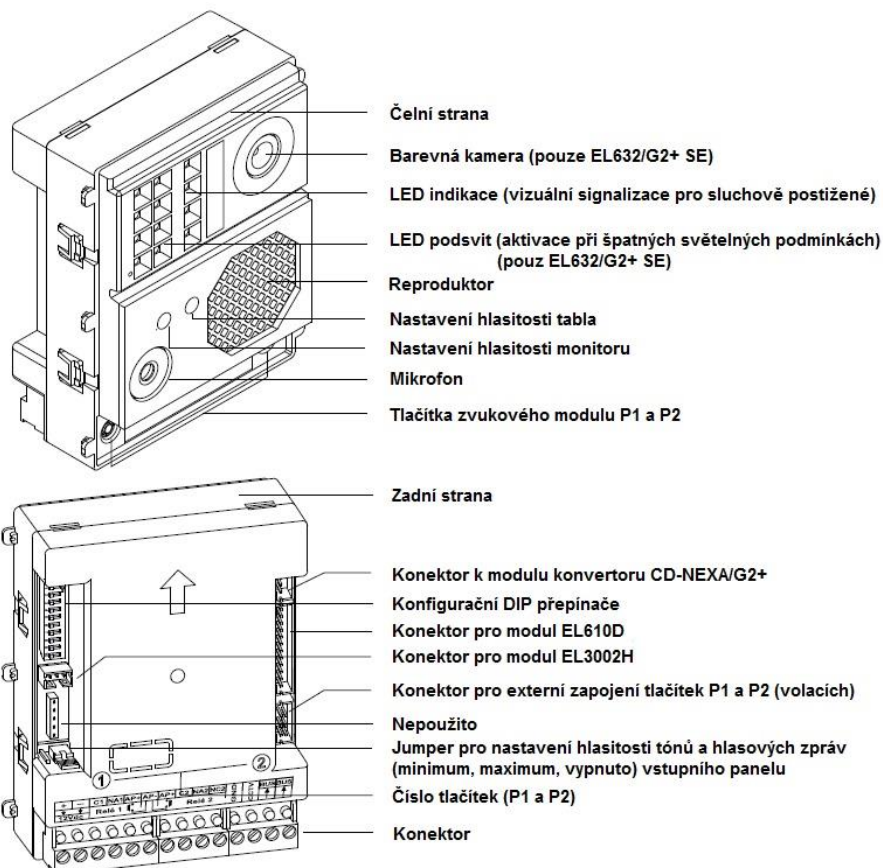


Krátký propojovací kabel (16 cm) pro propojení mezi tlačítkovými moduly nebo mezi tlačítkovým modulem a zvukovým modulem.



Propojovací kabel RAP-610D (27cm) pro propojení mezi tlačítkovými moduly nebo mezi tlačítkovým modulem a zvukovým modulem.

## 7.2. Popis zvukového modulu EL632/G2+ a EL642/G2+

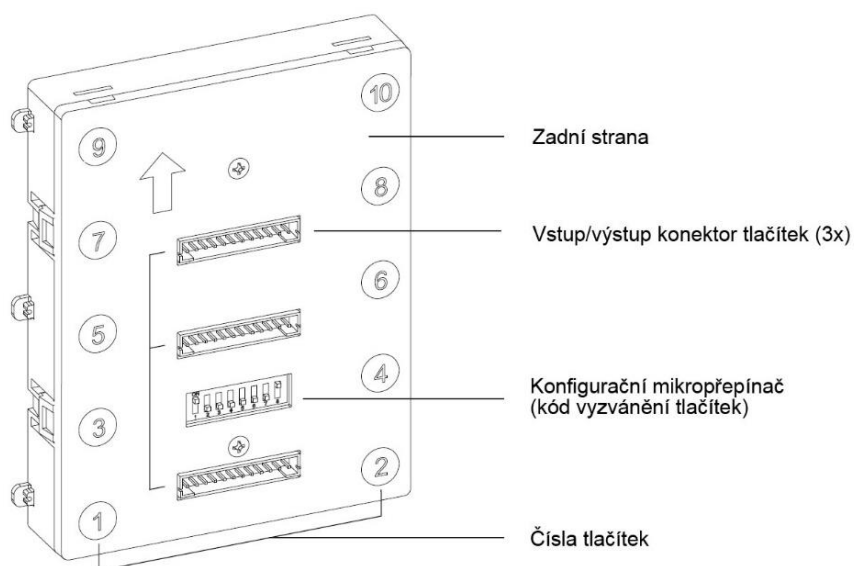
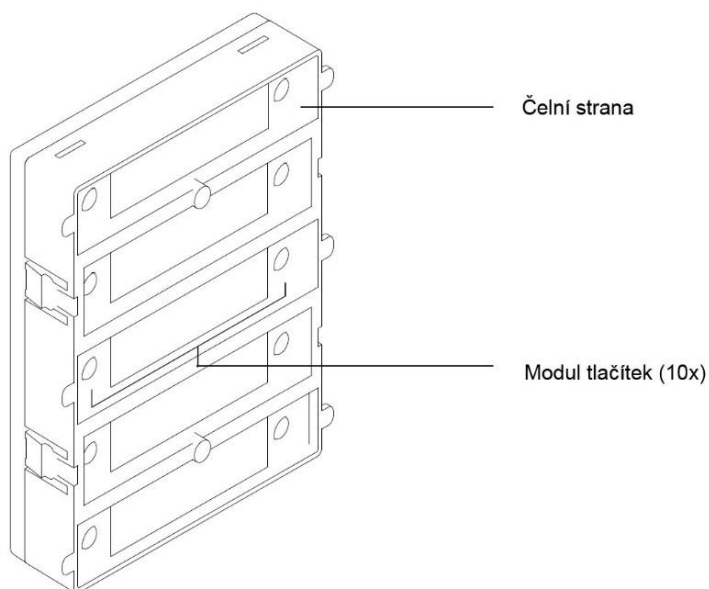


Kód:	Verze:	Datum
T632 G2+	0220	22.10.2020

### Svorčky konektorů:

+, -	: Kladný, záporný (výstup 12Vdc pro napájení stejnosměrného elektrického zámku).
C1	: Kontakt „C“ pro elektrický zámek (Relé 1).
NA1	: Kontakt „NO“ pro elektrický zámek (Relé 1).
AP+	: Vstup pro odchodové tlačítko pro otevření dveří (Relé 1).
AP-	: Společný vstup pro odchodové tlačítko pro otevření dveří (Relé 1 a 2).
AP+	: Vstup pro odchodové tlačítko pro otevření dveří (Relé 2).
C2	: Kontakt „C“ pro elektrický zámek (Relé 2).
NA2	: Kontakt „NO“ pro elektrický zámek (Relé 2).
GND	: Vstup (zem) pro CCTV analogovou kameru.
CCTV	: Vstup pro CCTV analogovou kameru.
BUS	: Komunikační sběrnice BUS (nepolarizovaná)
BUS	: Komunikační sběrnice BUS (nepolarizovaná)

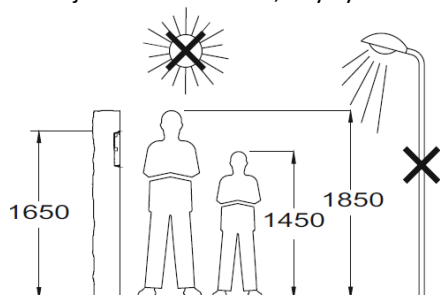
### 7.3. Popis modulu tlačítek EL610D



## 8. INSTALACE VSTUPNÍHO PANELU

### 8.1. Umístění instalačního boxu

Udělejte otvor ve zdi tak, aby výška horní hrany tabla byla 1,65 m.

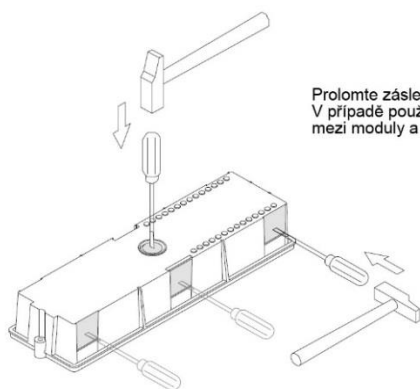


Rozměry otvoru záleží na typu vstupního tabla:

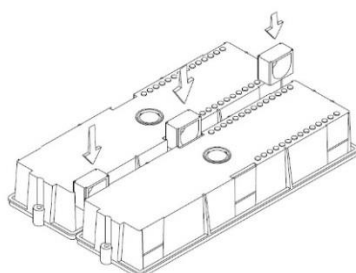
Typ modulu	1 NCEV90CS	2 NCEV90C	3 CEV90
An	99	99	99 mm
AI	135,5	238	328 mm
P	40	56	56 mm

Vstupní panel byl navržen pro umístění do většiny venkovních prostředí, doporučujeme ovšem pro prodloužení životnosti použít například ochrannou stříšku nebo instalovat pokud možno v místě co nejvíce chráněném před deštěm apod. Pro dosažení optimálního obrazu na videotelefonu zabraňte osvětlení kamery zdroji světla (slunce, pouliční lampy atd.).

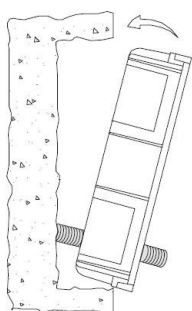
### 8.2. Příprava otvoru pro kabeláž



Prolomte záslepku pro vstup kabelů ve spodní části krabice.  
V případě použití více krabic, prolomte boční záslepky pro kabely  
mezi moduly a spojte krabice pomocí kabelových tunelů UC.



### 8.3. Upevnění instalačního boxu



Prostrčte instalaci přes otvor v krabici,  
umístěte krabici do niky a přichyťte  
pomocí sádry.



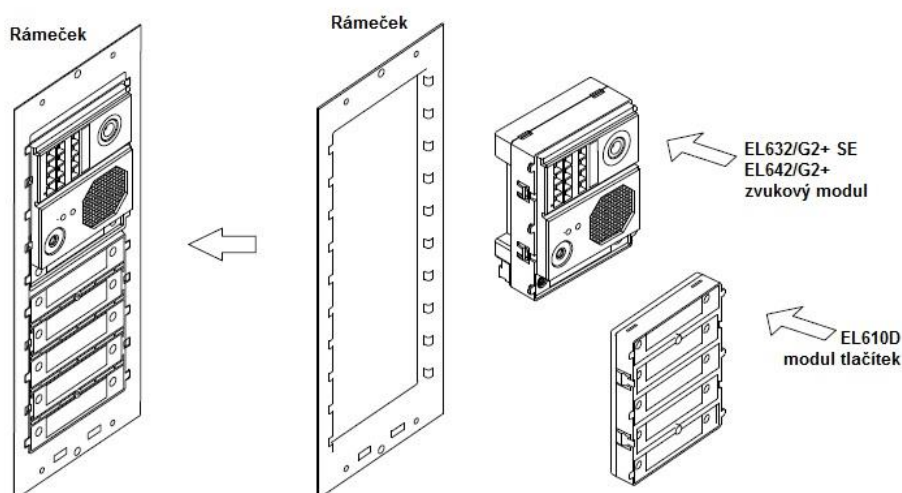
Kód:	Verze:	Datum
T632 G2+	0220	22.10.2020

#### 8.4. Instalace modulů elektroniky

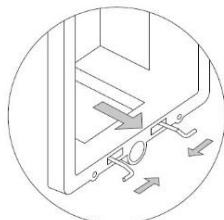
Vložte zvukový modul do horní části instalačního rámečku.

Lehkým tlakem zacvakněte zvukový modul na správné místo v instalačním rámečku.

Pokud používáte tlačítkový modul, opakujte tento postup, přičemž tlačítkový modul umístěte pod zvukový modul podle obrázku.

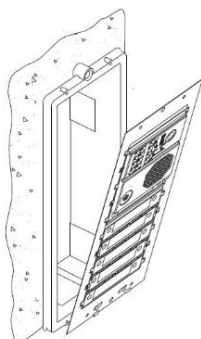
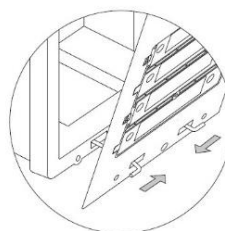


#### 8.5. Upevnění instalačního rámečku v boxu



Vložte pružinu, která je součástí dodávky instalační krabice tak, jak je nakresleno na obrázku.

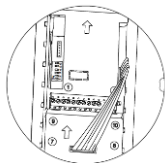
Pro uchycení instalačního rámečku prostrčte pružinu do připravených otvorů. Jak je nakresleno na obrázku.



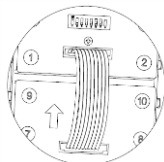
Rámeček je nyní možné vykloupat a tím získáte přístup ke konektorům na zadní straně zvukového a tlačítkového modulu.

Kód:	Verze:	Datum
T632 G2+	0220	22.10.2020

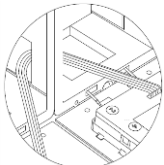
### 8.6. Připojení tlačítek krátkým propojovacím kabelem



Zasuňte krátký propojovací kabel, který je součástí modulu tlačítek EL610D do konektoru zvukového modulu. Druhý konec kabelu zasuněte do konektoru v horní části tlačítkového modulu EL610D tak jak je nakresleno na obrázku.

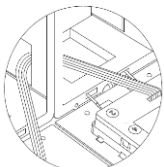


Tlačítkové moduly EL610D, které jsou umístěny v jedné krabici, propojíme krátkým propojovacím kabelem. Propojíme spodní konektor prvního modulu s horním konektorem druhého tlačítkového modulu, tak jak je nakresleno na obrázku.



Propojení tlačítkových modulů EL610D umístěných v jiných instalačních krabicích provedeme krátkým propojovacím kabelem. Propojíme spodní konektor posledního tlačítkového modulu EL610D v první krabici prostředním konektorem vedle umístěného tlačítkového modulu EL610D, tak jak je nakresleno na obrázku.

### 8.7. Propojení tlačítek propojovacím kabelem RAP-610D

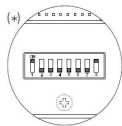


Propojovací kabel RAP-610D je používán pro propojení mezi zvukovým modulem a tlačítkovým modulem nebo mezi dvěma tlačítkovými moduly když je vzdálenost mezi moduly příliš velká například z důvodu uspořádání tabla.



<b>Kód:</b>	<b>Verze:</b>	<b>Datum</b>
T632 G2+	0220	22.10.2020

## 8.8. Nastavení kódů tlačítek (video instalace pro až 32 monitorů/bytů)



Tlačítkový modul EL610D musí být nastaven v pořadí pro přiřazení kódu tlačítek. Dbejte na správné nastavení pomocí DIP přepínačů umístěných na zadní straně modulu.

V závislosti na nastavení, tlačítka budou mít specifické kódy.

Pro nastavení kódů v monitorech (každé tlačítko má svůj kód) postupujte dle tabulky:

### Tlačítkový modul EL-610D

(1) P1- P10: Tlačítko 1 – tlačítko 10

*Poznámka: Zvukový modul má továrně nastaveny kódy volání „32“ pro tlačítko P1 a „31“ pro tlačítko P2.*

*Pozor: Zvolte jinou volbu konfigurace pro každý tlačítkový modul EL610D.*

(\*) Tovární hodnota

#### Přiřazení kódů volání jednotlivým tlačítkům – dvojitá tlačítka

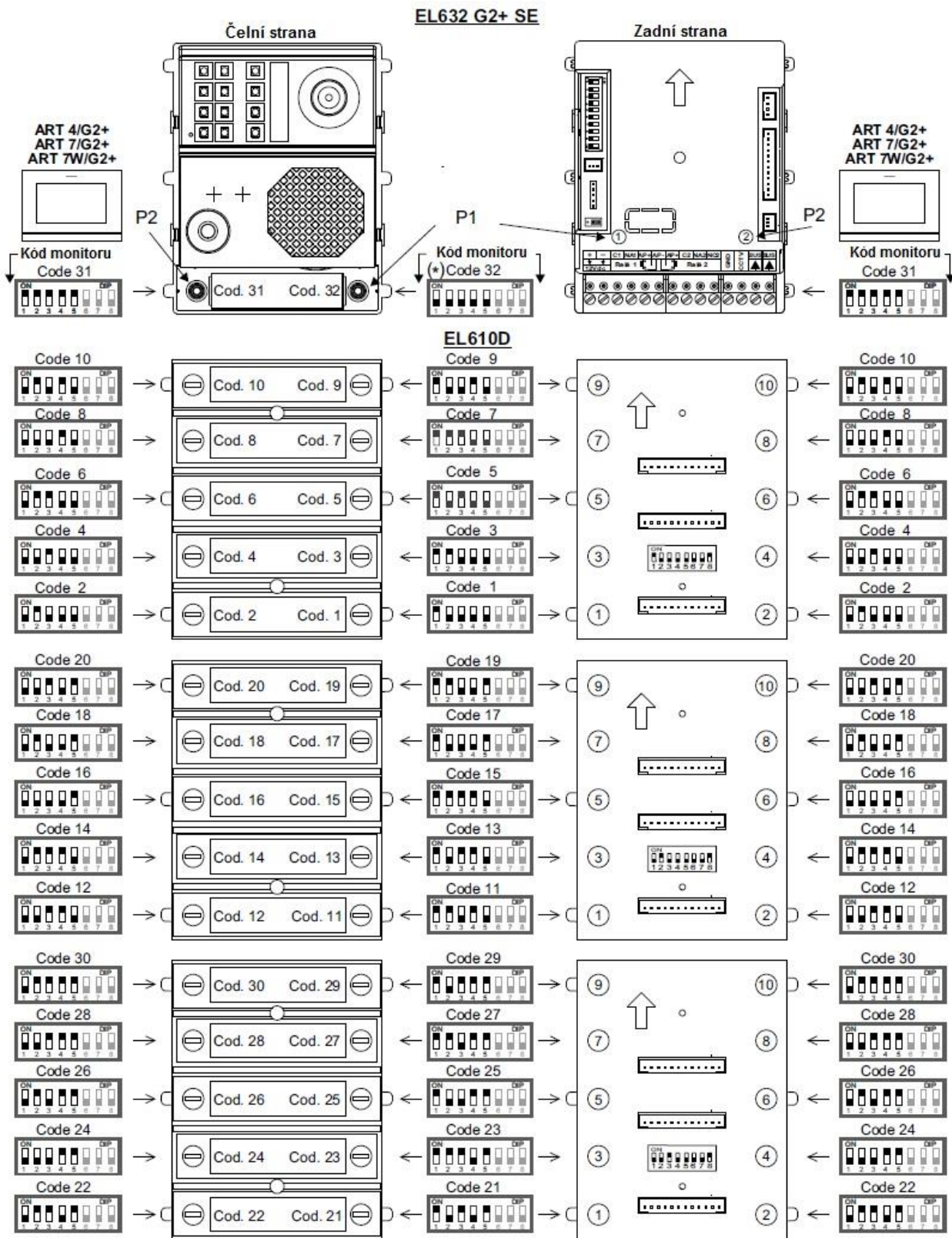
	Mikropřepínač								Kódy volání tlačítek									
	Dip1	Dip2	Dip3	Dip4	Dip5	Dip6	Dip7	Dip8	P1	P2	P3	P4	P5	P6	P7	P8	P9	P10
1	On	Off	Off	Off	Off	Off	Off	On	11	2	3	4	5	6	7	8	9	10
2	Off	On	Off	Off	Off	Off	Off	On	21	12	13	14	15	16	17	18	19	20
3	Off	Off	On	Off	Off	Off	Off	On	31	22	23	24	25	26	27	28	29	30

#### Přiřazení kódů volání jednotlivým tlačítkům – jednoduchá tlačítka

Volba konfigurace modulu	Dip1	Dip2	Dip3	Dip4	Dip5	Dip6	Dip7	Dip8	P1	P2	P3	P4	P5
	1	On	Off	Off	Off	Off	Off	Off	On	1	2	3	4
2	Off	On	Off	Off	Off	Off	Off	On	6	7	8	9	10
3	Off	Off	On	Off	Off	Off	Off	On	11	12	13	14	15
4	Off	Off	Off	On	Off	Off	Off	On	16	17	18	19	20
5	Off	Off	Off	Off	On	Off	Off	On	21	22	23	24	25
6	Off	Off	Off	Off	Off	On	Off	On	26	27	28	29	30
7	Off	Off	Off	Off	Off	Off	On	On	31	-	-	-	-

<b>Kód:</b>	<b>Verze:</b>	<b>Datum</b>
T632 G2+	0220	22.10.2020

### 8.9. Nastavení kódů volání pro dvojitá tlačítka

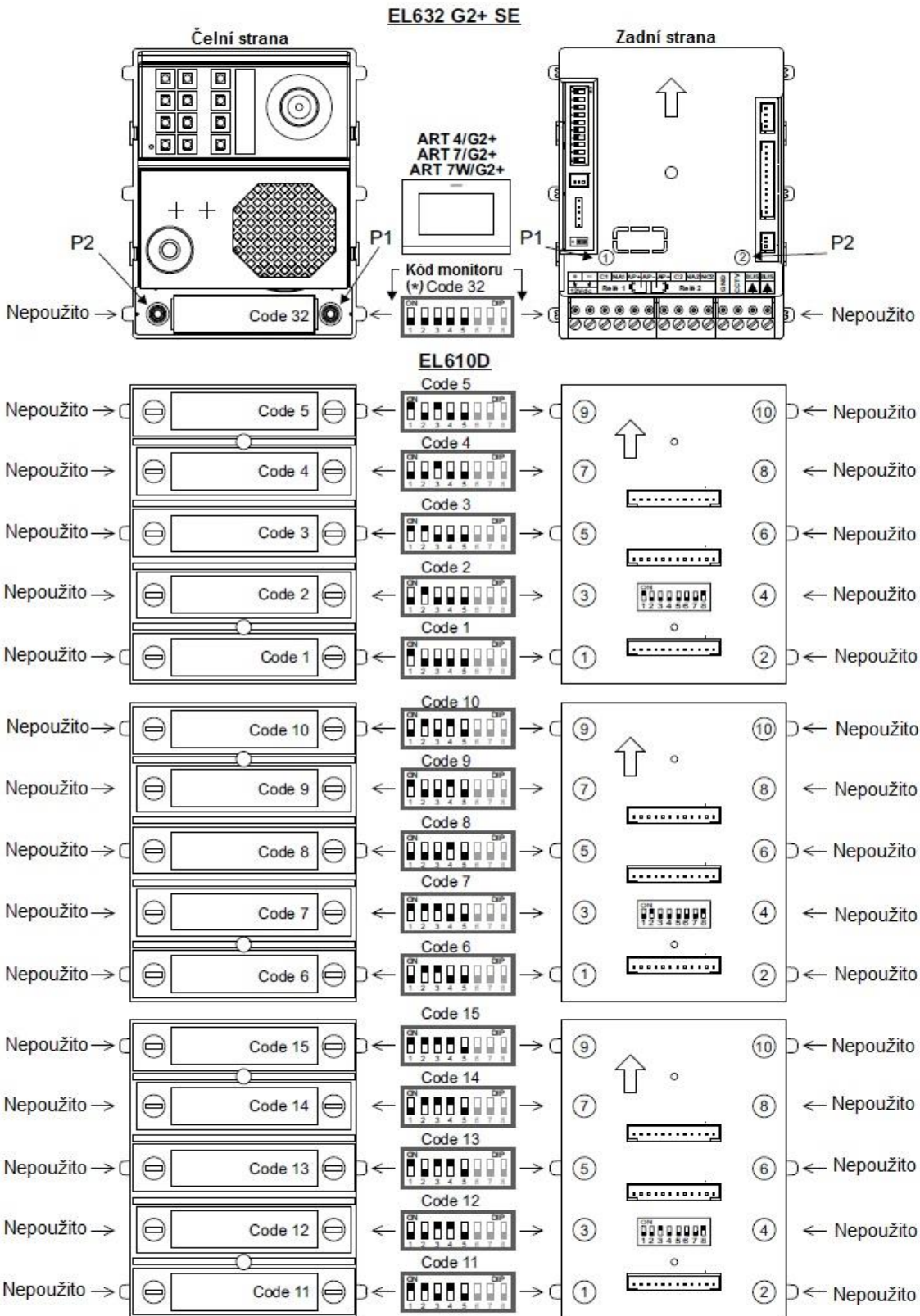


(\*) Smišená instalace s monitory/telefony, kód 32 v ART1 telefonu je:



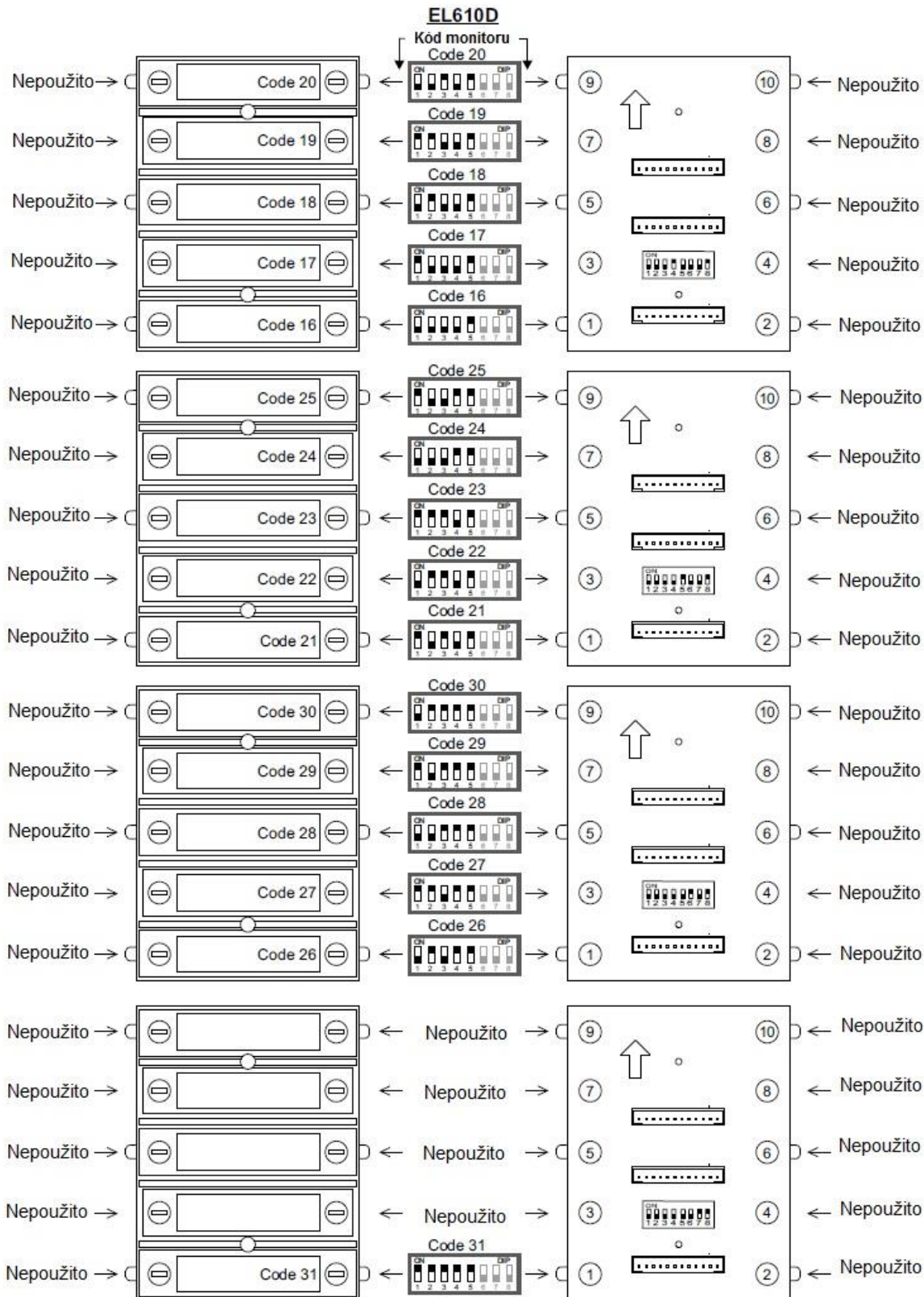
<b>Kód:</b>	<b>Verze:</b>	<b>Datum</b>
T632 G2+	0220	22.10.2020

### 8.10. Nastavení kódů volání pro jednostranná tlačítka



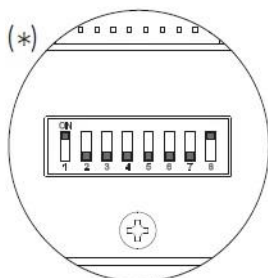
(\*) Smišená instalace s monitory/telefony, kód 32 v ART1 telefonu je:

Kód:	Verze:	Datum
T632 G2+	0220	22.10.2020





### 8.11. Nastavení kódů tlačítek (pouze audio instalace – 128 jednotek s modulem EL642/G2+)



Tlačítkový modul EL610D musí být nastaven v pořadí pro přiřazení kódu tlačítek. Dbejte na správné nastavení pomocí DIP přepínačů umístěných na zadní straně modulu.

V závislosti na nastavení, tlačítka budou mít specifické kódy.

Pro nastavení kódů v monitorech, každé tlačítko má svůj kód, postupujte dle tabulky:

**Důležité:** Pouze audio instalace pro až 128 bytů se zvukovým modulem EL642/G2+.

#### EL610D modul tlačítek

	DIP přepínač								Kód tlačítka										
	Dip1	Dip2	Dip3	Dip4	Dip5	Dip6	Dip7	Dip8	P1	P2	P3	P4	P5	P6	P7	P8	P9	P10	
Nastavení tlačítkového modulu	1	On	Off	Off	Off	Off	Off	Off	On	1	2	3	4	5	6	7	8	9	10
	2	Off	On	Off	Off	Off	Off	Off	On	11	12	13	14	15	16	17	18	19	20
	3	Off	Off	On	Off	Off	Off	Off	On	21	22	23	24	25	26	27	28	29	30
	4	Off	Off	Off	On	Off	Off	Off	On	31	32	33	34	35	36	37	38	39	40
	5	Off	Off	Off	Off	On	Off	Off	On	41	42	43	44	45	46	47	48	49	50
	6	Off	Off	Off	Off	Off	On	Off	On	51	52	53	54	55	56	57	58	59	60
	7	Off	Off	Off	Off	Off	Off	On	On	61	62	63	64	65	66	67	68	69	70
	8	On	Off	Off	Off	Off	Off	Off	Off	71	72	73	74	75	76	77	78	79	80
	9	Off	On	Off	Off	Off	Off	Off	Off	81	82	83	84	85	86	87	88	89	90
	10	Off	Off	On	Off	Off	Off	Off	Off	91	92	93	94	95	96	97	98	99	100
	11	Off	Off	Off	On	Off	Off	Off	Off	101	102	103	104	105	106	107	108	109	110
	12	Off	Off	Off	Off	On	Off	Off	Off	111	112	113	114	115	116	117	118	119	120
	13	Off	Off	Off	Off	Off	On	Off	Off	121	122	123	124	125	126	127	128	-	-

(1) P1 – P10: Tlačítko 1 až tlačítko 10

Poznámka: EL642/G2+ modul, tovární nastavení s kódy „32“-P1 a „31“-P2.

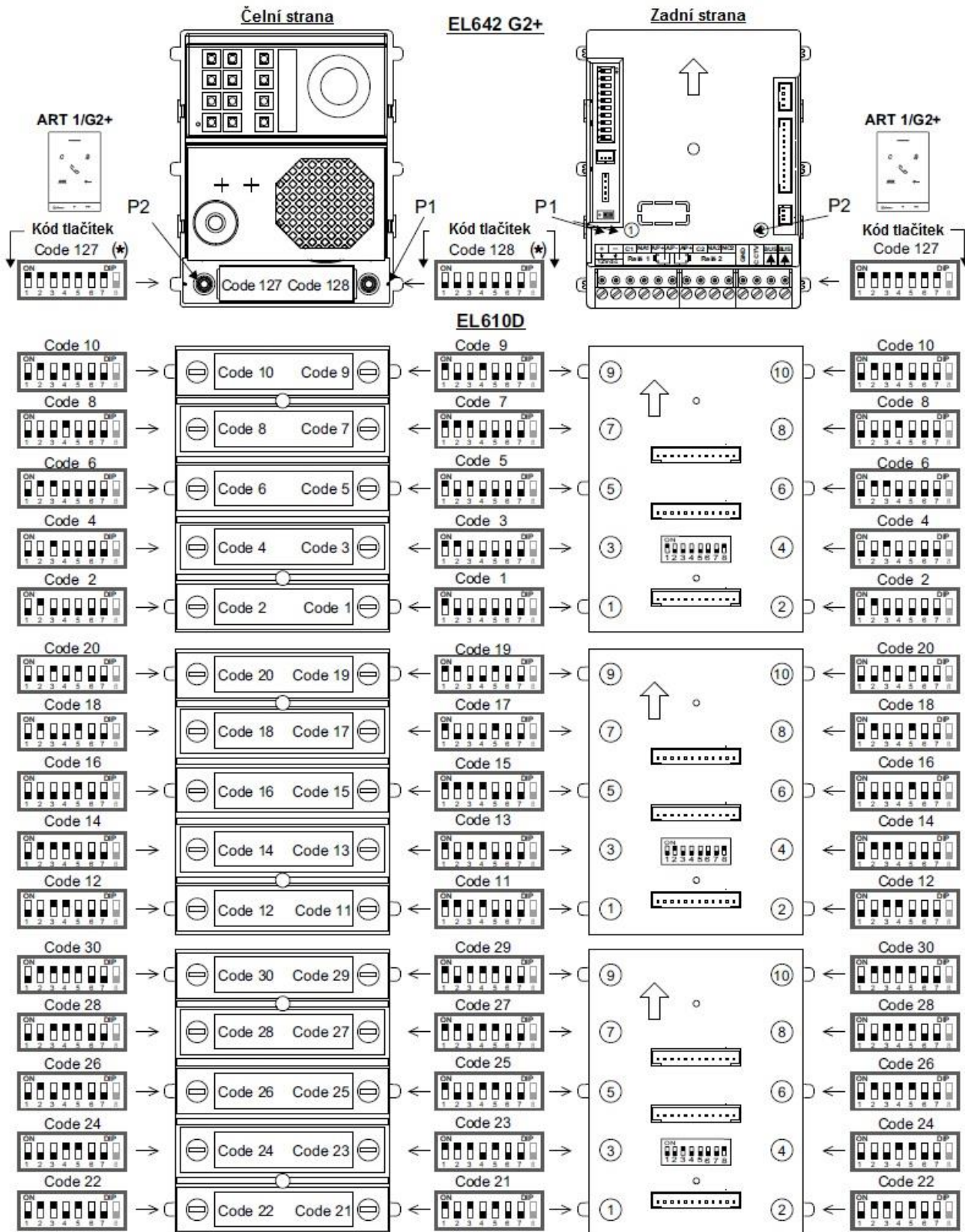
Poznámka: EL642/G2+ modul, u tlačítek P1 a P2 musí být změněny kódy (například na „128“-P1 a „127“-P2) viz odst. 8.24.

**Důležité:** Nastavte každý modul EL610D s jinou konfigurací

(\*) Tovární nastavení

<b>Kód:</b>	<b>Verze:</b>	<b>Datum</b>
T632 G2+	0220	22.10.2020

### 8.12. Nastavení kódů dvostranných tlačítek (128 audiotelefonů)

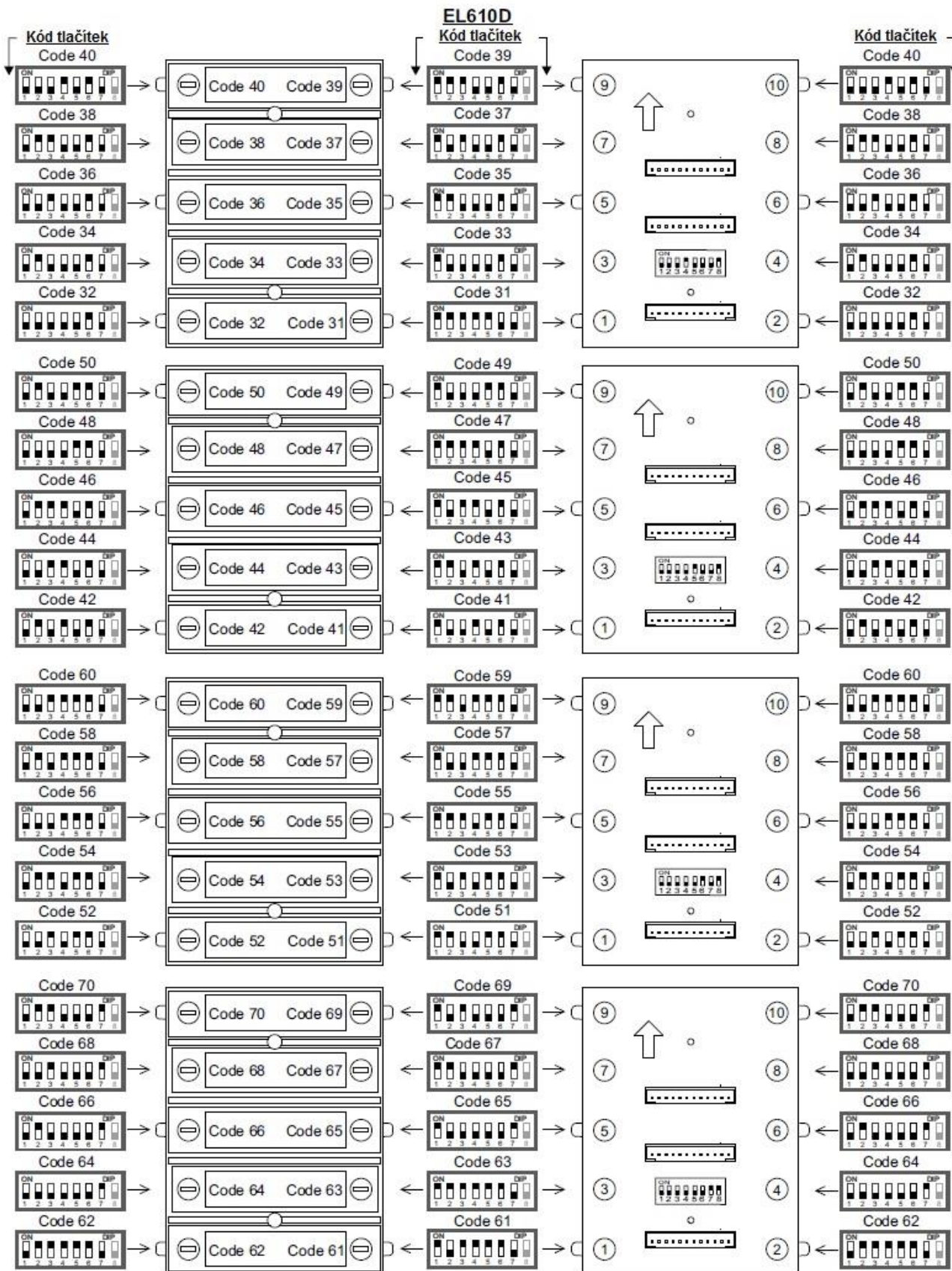


(\*) **Poznámka:** EL642/G2+ modul, u tlačítek P1 a P2 musí být změněny kódy (například na „128“-P1 a „127“-P2) viz odst. 8.24.



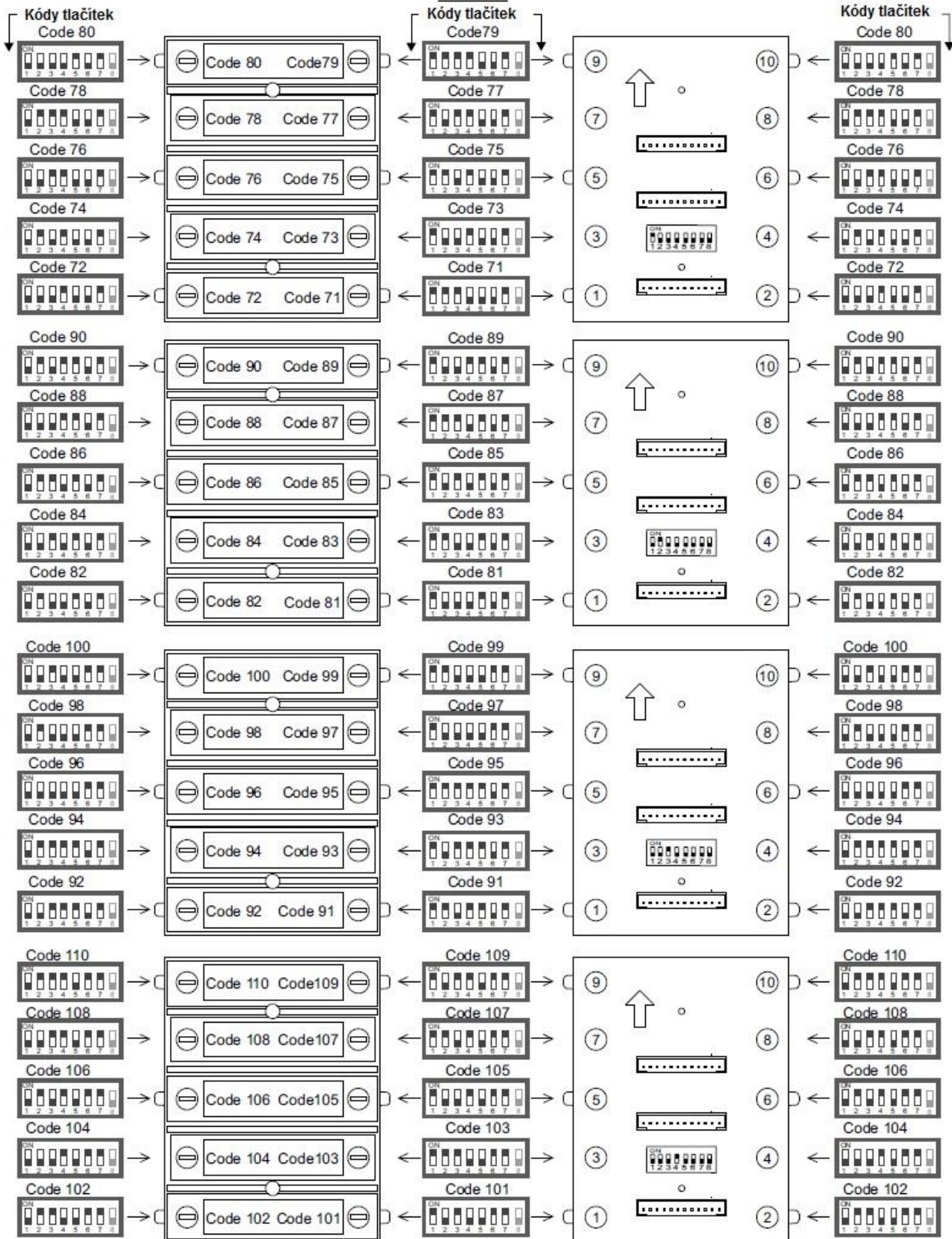


Kód:	Verze:	Datum
T632 G2+	0220	22.10.2020



Kód:	Verze:	Datum
T632 G2+	0220	22.10.2020

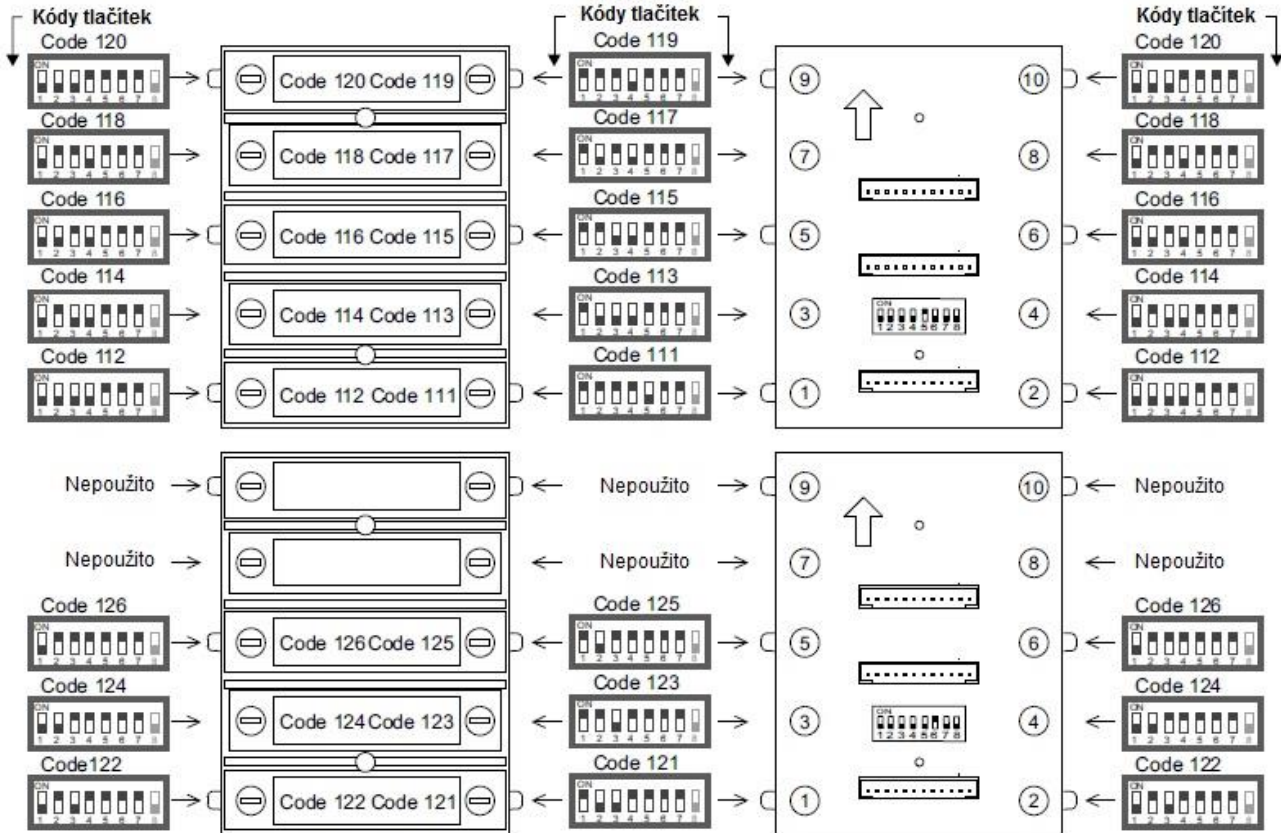
**EL610D**





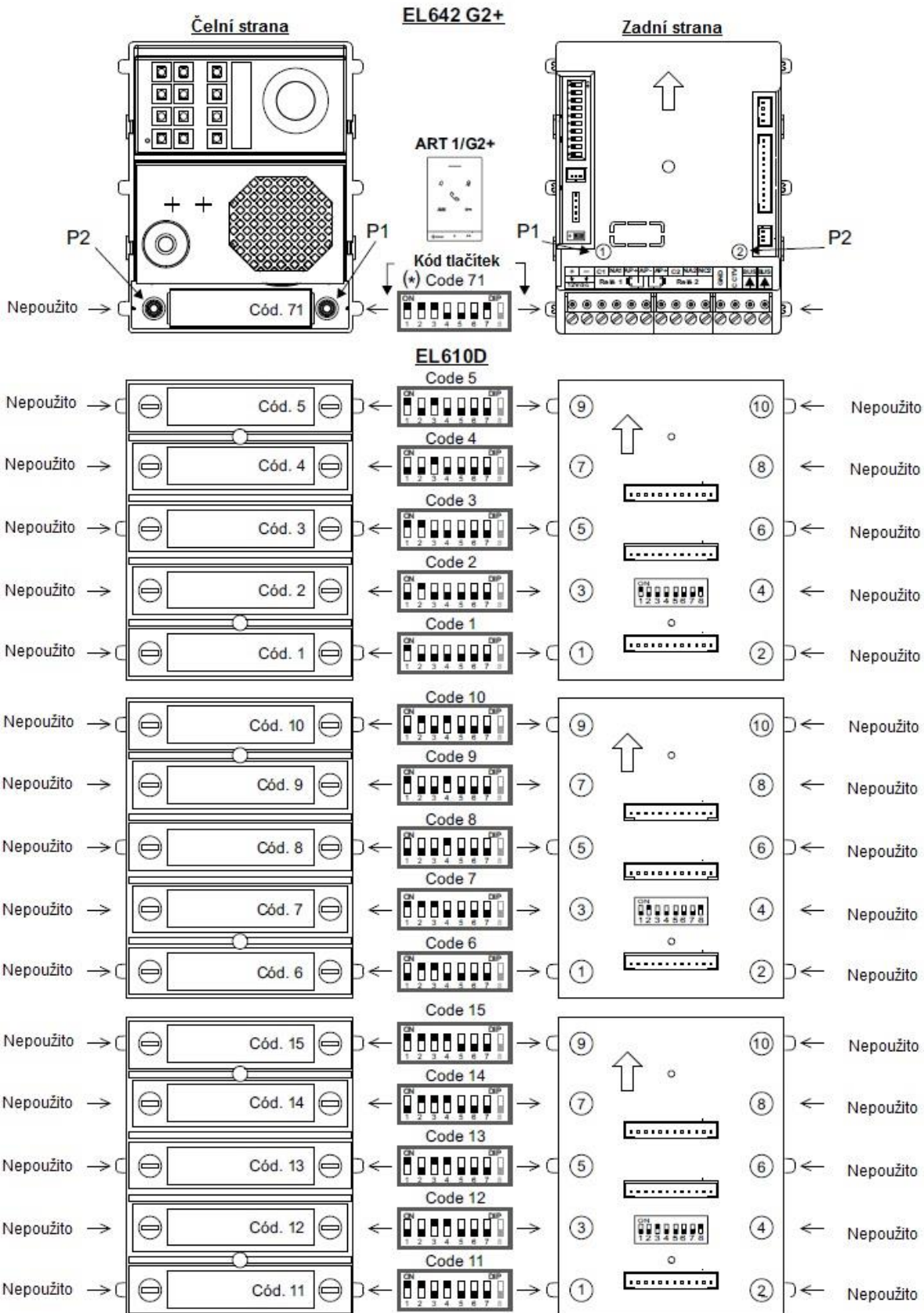
Kód:	Verze:	Datum
T632 G2+	0220	22.10.2020

### EL610D



<b>Kód:</b>	<b>Verze:</b>	<b>Datum</b>
T632 G2+	0220	22.10.2020

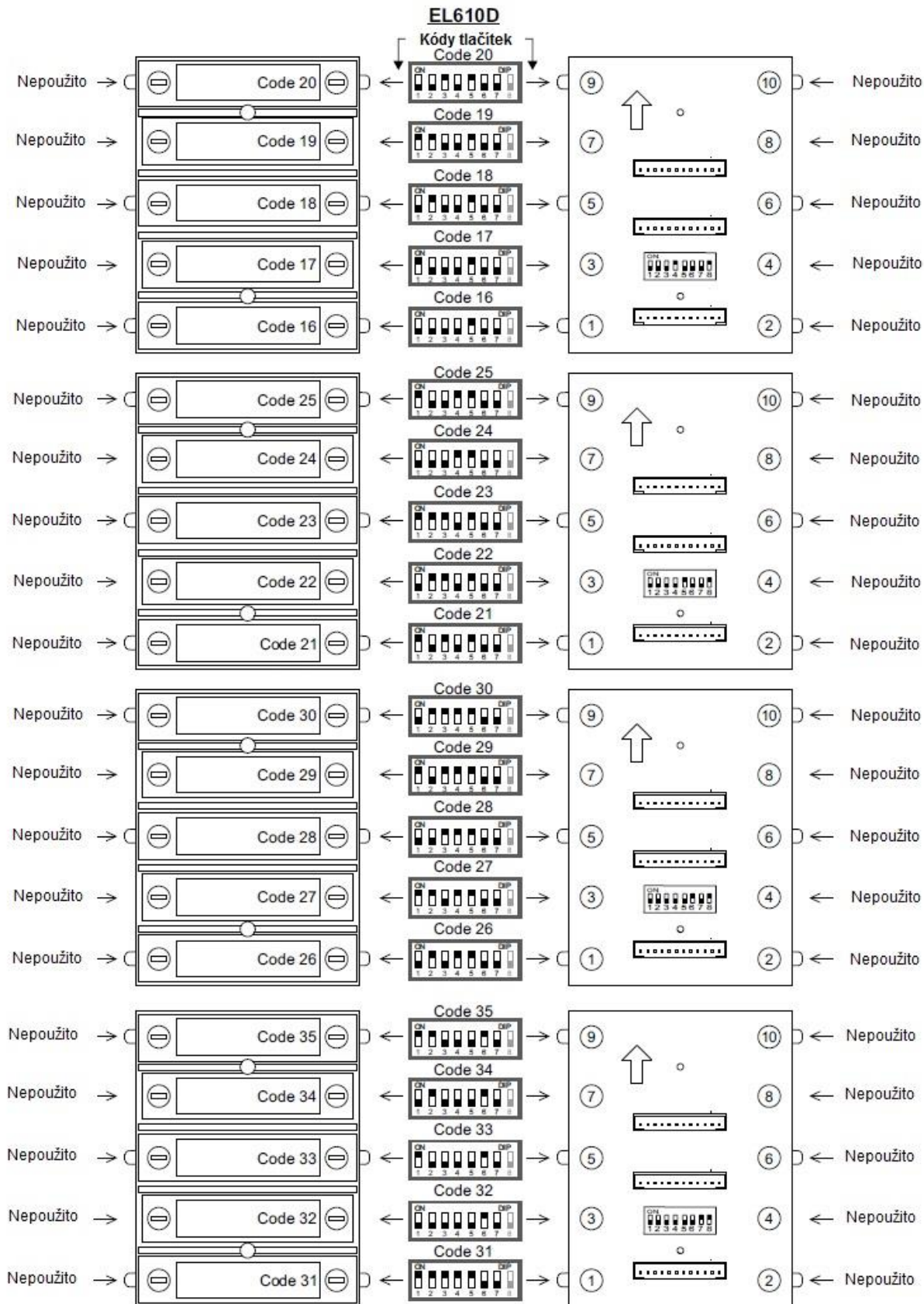
### 8.13. Nastavení kódů jednostranných tlačítek (až 71 audiotelefonů)



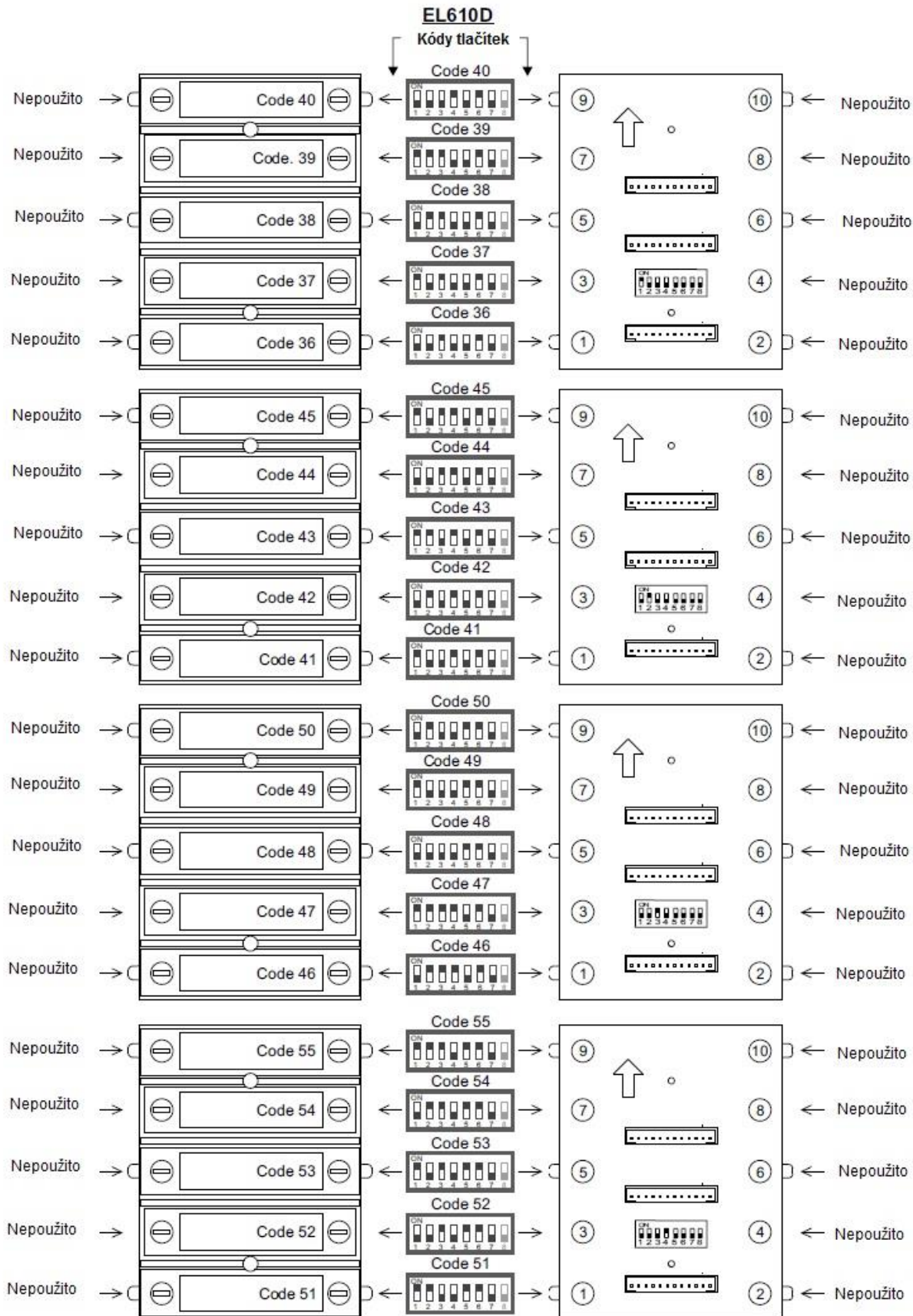
(\*) **Poznámka:** EL642/G2+ modul, u tlačítka P1 musí být změněn kód (například na „71“-P1) viz odst. 8.24.



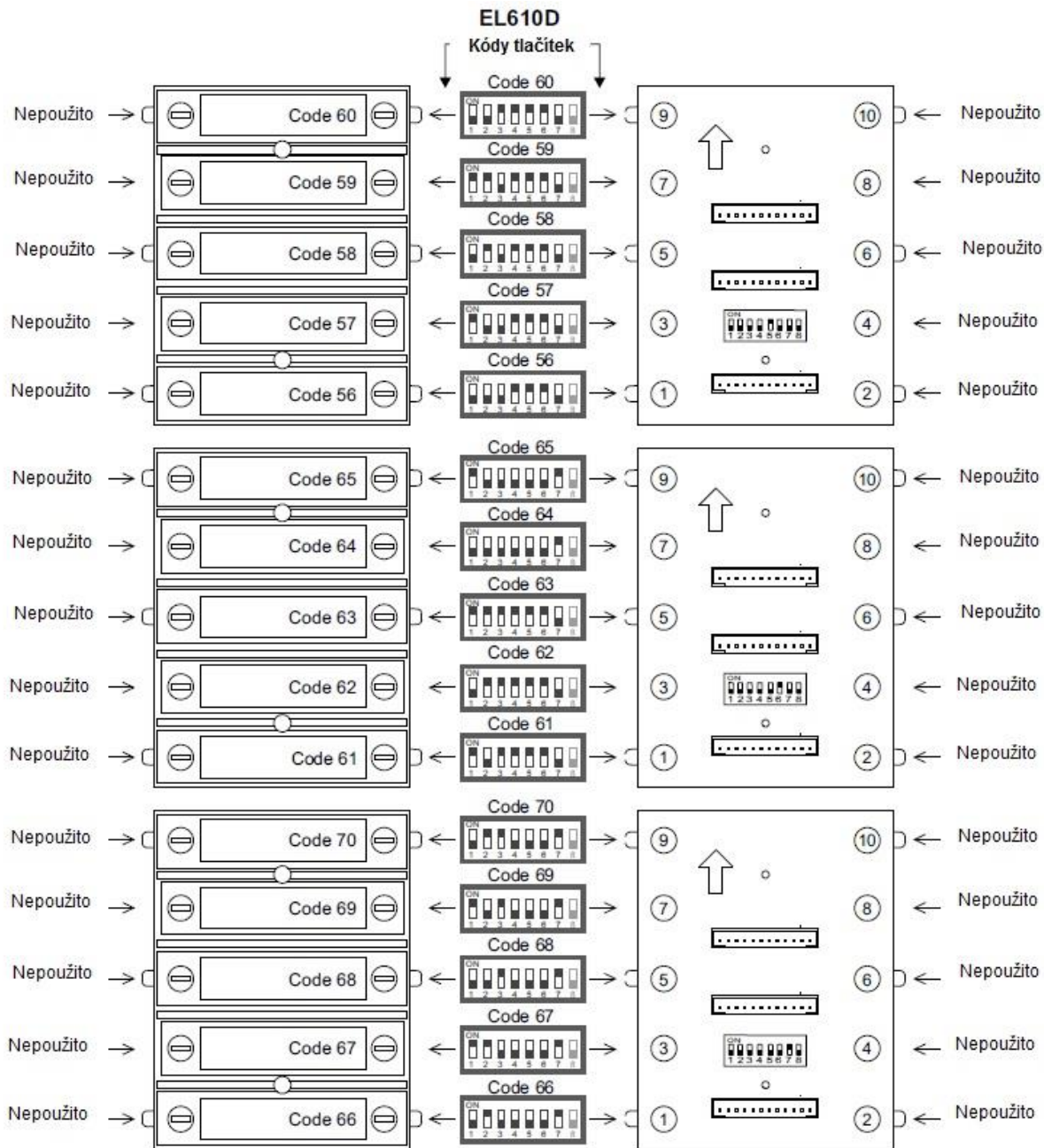
Kód:	Verze:	Datum
T632 G2+	0220	22.10.2020



Kód:	Verze:	Datum
T632 G2+	0220	22.10.2020

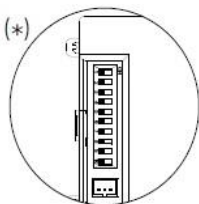


Kód:	Verze:	Datum
T632 G2+	0220	22.10.2020



Kód:	Verze:	Datum
T632 G2+	0220	22.10.2020

#### 8.14. Popis DIP přepínače zvukového modulu EL632/EL642



DIP přepínač je umístěn v levé horní zadní části zvukového modulu.



DIP1 a DIP2: Adresa vstupního panelu: DIP přepínače 1 a 2 nastaveny na OFF (adresa 1).



DIP3: Ponechte nastavený na OFF u panelu s dvojstrannými tlačítky, nastavte na ON v případě panelu s jednostrannými tlačítky.



DIP4 až DIP8: Výběr jazyka hlasových zpráv nebo tónů (pro stav volání, zrušené volání, otevření dveří a ukončení volání) vstupního panelu. Tovární nastavení: hlasové zprávy ve španělském jazyce – viz odstavec 8.23.



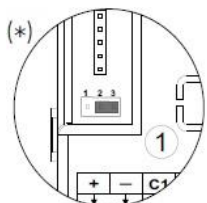
DIP 9: Bez funkce, ponechte nastavený na OFF.



DIP10: Programování volacích tlačítek P1 a P2 na jiný kód než tovární (viz odstavec 8.24.). Poznámka: po naprogramování nastavte DIP 10 zpět na pozici OFF.

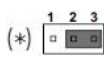
#### (\*) Tovární nastavení.

#### 8.15. Jumper pro nastavení hlasitosti zvukového modulu (hlasové zprávy a potvrzovací tóny)



Jumper je umístěn v levé zadní části zvukového modulu.

Jumper slouží k nastavení hlasitosti hlasových zpráv a potvrzovacích tónů zvukového modulu. Úrovně maximum, minimum a vypnuto.



Jumper umístěn na pinech 2 a 3 – nastavení minimální úrovně hlasitosti hlasových zpráv a potvrzovacích tónů zvukového modulu.





Jumper umístěn na pinech 1 a 2 – nastavení maximální úrovně hlasitosti hlasových zpráv a potvrzovacích tónů zvukového modulu.



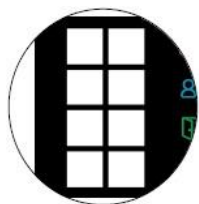
Jumper vyjmut – hlasové zprávy a potvrzovací tóny vypnuty.

#### (\*) Tovární nastavení.



	Kačmařík elektro s.r.o., Štěpánská 303/2, 602 00 Brno, tel. 543 216 333, 604 521 364, kacmarik@kacmarik.cz, www.kacmarik.cz			
	<b>Kód:</b>	<b>Verze:</b>	<b>Datum</b>	
	T632 G2+	0220	22.10.2020	

### 8.16. Popis LED pro přisvit za snížené úrovně světla modulu EL632 G2+ SE









Přisvitové LED se aktivují v případě hovoru a nízkého osvětlení. Toto umožňuje uživateli za snížených světelných podmínek rozeznat osobu stojící u vstupního tabla.

### 8.17. Popis LED indikace zvukového modulu



Vizuální indikace stavu vstupního panelu pro sluchově postižené osoby.

- V průběhu vyzvánění: aktivována LED .
- V průběhu komunikace: aktivována LED .
- V průběhu aktivace el. zámku: aktivována LED .
- Ukončení komunikace: LED  zhasne.
- Volání ze vstupního panelu, zatímco probíhá volání/komunikace z jiného panelu v instalaci (v případě, že je systému více než jeden vstupní panel): LED  se rozsvítí na 3 sekundy.
- V případě volání na byt, který je v režimu „nerušit“: LED  se rozsvítí po dobu vyzvánění.
- V případě volání na byt, kde není instalován monitor ani telefon: žádná vizuální signalizace.

### 8.18. Popis hlasových zpráv zvukového modulu

Hlasové zprávy slouží k orientaci o stavu vstupního panelu pro zrakově postižené osoby. Jestliže jsou hlasové zprávy zapnuty (odstavec 8.23.), budou přehrávány tyto zprávy:

- V průběhu vyzvánění: „Probíhá volání“.
- V průběhu aktivace el. zámku: „Dveře jsou otevřeny“.
- Ukončení komunikace: „Komunikace je ukončena“.
- Volání ze vstupního panelu, zatímco probíhá volání/komunikace z jiného panelu v instalaci (v případě, že je systému více než jeden vstupní panel): „Systém je obsazen, zkuste později“.
- V případě volání na byt, který je v režimu „nerušit“: „Probíhá volání“.
- V případě volání na byt, kde není instalován monitor ani telefon: „Probíhá volání, účastník nedostupný“.

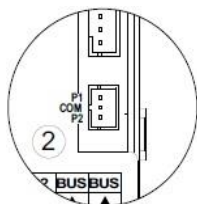
### 8.19. Popis potvrzovacích tónů zvukového modulu

Jestliže jsou potvrzovací tóny zapnuty (odstavec 8.23.), budou v hlasovém modulu slyšet tyto tóny:

- V průběhu vyzvánění: 2x dlouhý signál.
- V průběhu aktivace el. zámku: 1 dlouhý signál.
- Ukončení komunikace: žádný signál.
- Volání ze vstupního panelu, zatímco probíhá volání/komunikace z jiného panelu v instalaci (v případě, že je systému více než jeden vstupní panel): 5 krátkých signálů.
- V případě volání na byt, který je v režimu „nerušit“: 2x dlouhý signál.
- V případě volání na byt, kde není instalován monitor ani telefon: 2 dlouhé signály a 5 krátkých signálů.

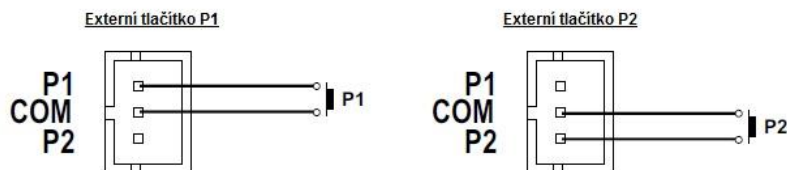
Kód:	Verze:	Datum
T632 G2+	0220	22.10.2020

## 8.20. Popis externích volacích tlačítek P1 a P2

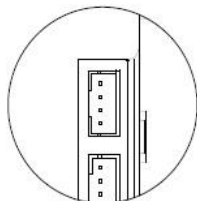


Konektor pro připojení tlačítek je umístěn v pravé zadní části zvukového modulu.

Pro zapojení tlačítek vložte dodaný kabel do konektoru.



## 8.21. Popis konektoru pro připojení modulu CD-NEXA/G2+



Konektor pro NEXA sběrnici pomocí převodníku CD-NEXA/G2+ je umístěn v pravé horní zadní části zvukového modulu.

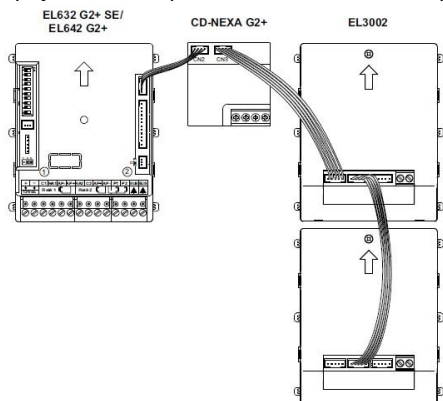
Vložte kabel dodaný se zvukovým modulem do konektoru a druhý konec do konektoru převodníku CD-NEXA/G2+ a z CD-NEXA/G2+ k dalším NEXA modulům:

- N3403/AL: modul s grafickým TFT displejem pro panely s kódovou klávesnicí.
- N3301/AL: modul s kódovou klávesnicí.
- N3301A/AL: modul s alfabetskou klávesnicí.
- EL4502/NFC: modul čtečky NFC čipů.
- EL3002: modul podsvětlení (klasických modulů pro jména).
- CD-NEXA/BT: modul konfiguračního rozhraní RFC (bezdrátové zařízení 2,4 GHz). Pouze pro moduly N3301 a N3403.

Poznámka: Až 3 NEXA moduly mohou být připojeny bez přídavného napájecího zdroje.

## 8.22. Připojení podsvětlovacích modulů EL3002

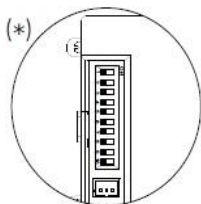
Vložte propojovací kabel, který je dodán s převodníkem CD-NEXA G2+, do zvukového modulu a druhý konec do konektoru CN2 převodníku CD-NEXA G2+. Poté propojte převodník dodanými kabely s moduly EL3002 (kterýkoliv konektor) dle znázornění. Pro zapojení dalších podsvětlovacích modulů použijte jakýkoliv volný konektor.



Poznámka: K napájecímu zdroji je připojen pouze zvukový modul EL632/G2+ nebo EL642/G2+.



### 8.23. Výběr jazyka potvrzovacích hlasových zpráv





Konfigurační DIP přepínač je umístěn v levé zadní části zvukového modulu.

Jestliže chcete změnit jazyk hlasových zpráv zvukového modulu, nastavte DIP přepínače 4-8 dle následující tabulky:

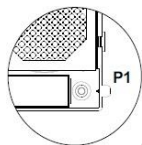
Hlasové zprávy	Dip4	Dip5	Dip6	Dip7	Dip8
(*) Español	OFF	OFF	OFF	OFF	OFF
Catalán	ON	OFF	OFF	OFF	OFF
Gallego	OFF	ON	OFF	OFF	OFF
Vasco	ON	ON	OFF	OFF	OFF
<b>Tones Mode</b>	OFF	OFF	ON	OFF	OFF
Arabic	ON	OFF	ON	OFF	OFF
Bulgarian	OFF	ON	ON	OFF	OFF
Croatian	ON	ON	ON	OFF	OFF
Czech	OFF	OFF	OFF	ON	OFF
Dansk	ON	OFF	OFF	ON	OFF
Dutch	OFF	ON	OFF	ON	OFF
English	ON	ON	OFF	ON	OFF
French	OFF	OFF	ON	ON	OFF
German	ON	OFF	ON	ON	OFF
Greek	OFF	ON	ON	ON	OFF
Hungarian	ON	ON	ON	ON	OFF
Italian	OFF	OFF	OFF	OFF	ON
Norwegian	ON	OFF	OFF	OFF	ON
Polish	OFF	ON	OFF	OFF	ON
Portuguese	ON	ON	OFF	OFF	ON
Romanian	OFF	OFF	ON	OFF	ON
Russian	ON	OFF	ON	OFF	ON
Serbian	OFF	ON	ON	OFF	ON
Slovak	ON	ON	ON	OFF	ON
Swedish	OFF	OFF	OFF	ON	ON
Turkish	ON	OFF	OFF	ON	ON



(\*) Tovární nastavení

	Kačmařík elektro s.r.o., Štěpánská 303/2, 602 00 Brno, tel. 543 216 333, 604 521 364, kacmarik@kacmarik.cz, www.kacmarik.cz			
	<b>Kód:</b>	<b>Verze:</b>	<b>Datum</b>	
	T632 G2+	0220	22.10.2020	

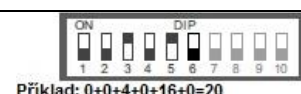
## 8.24. Změna kódů tlačítek P1 a P2



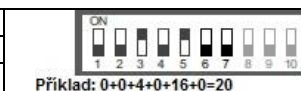
Jestliže chcete změnit volací kód tlačítka P1 na zvukovém modulu, postupujte dle těchto kroků (Továrně nastaven kód P1=32):

- 1) Na zvukovém modulu přepněte DIP8 přepínač na pozici OFF.
- 2) U video panelu nastavte DIP1 až DIP6 (DIP7 musí být nastaven na OFF) na nový kód (adresa od 1 do 32). U audio panelu nastavte DIP1 až DIP7 na nový kód (adresa od 1 do 128). DIP přepínače nastavené na hodnotu OFF mají nulovou hodnotu a přepínače nastavené na ON hodnotu dle následující tabulky: Výsledný kód bude dán součtem všech DIP nastavených na ON.

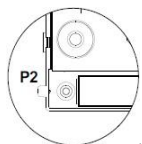
Video panel	Tabulka hodnot:						
Byt 1 (DIP 1 na ON a DIP2-6 na OFF)	Číslo přepínače:						
	1	2	3	4	5	6	
Byt 32 (DIP1-5 na OFF a DIP6 na ON)	Hodnota (nastavení na ON):						
	1	2	4	8	16	32	



Audio panel	Tabulka hodnot:						
Byt 1 (DIP 1 na ON a DIP2-7 na OFF)	Číslo přepínače:						
	1	2	3	4	5	6	7
Byt 128 (DIP1-7 na OFF)	Hodnota (nastavení na ON):						
	1	2	4	8	16	32	64



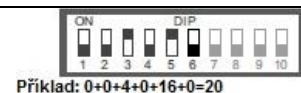
- 3) Nastavte DIP10 na ON, pro potvrzení správného nastavení vstupní panel vydá tón.
- 4) Nastavte DIP10 na OFF a DIP1-8 dle předchozího nastavení (adresa vstupního panelu, dvojitá/jednostranná tlačítka a jazyk hlasových zpráv).



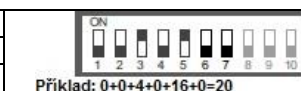
Jestliže chcete změnit volací kód tlačítka P2 na zvukovém modulu, postupujte dle těchto kroků (Továrně nastaven kód P2=31):

- 1) Na zvukovém modulu přepněte DIP8 přepínač na pozici ON.
- 2) U video panelu nastavte DIP1 až DIP6 (DIP7 musí být nastaven na OFF) na nový kód (adresa od 1 do 32). U audio panelu nastavte DIP1 až DIP7 na nový kód (adresa od 1 do 128). DIP přepínače nastavené na hodnotu OFF mají nulovou hodnotu a přepínače nastavené na ON hodnotu dle následující tabulky: Výsledný kód bude dán součtem všech DIP nastavených na ON.

Video panel	Tabulka hodnot:						
Byt 1 (DIP 1 na ON a DIP2-6 na OFF)	Číslo přepínače:						
	1	2	3	4	5	6	
Byt 32 (DIP1-5 na OFF a DIP6 na ON)	Hodnota (nastavení na ON):						
	1	2	4	8	16	32	



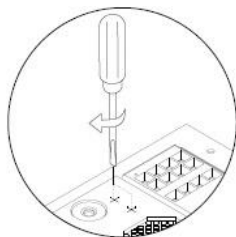
Audio panel	Tabulka hodnot:						
Byt 1 (DIP 1 na ON a DIP2-7 na OFF)	Číslo přepínače:						
	1	2	3	4	5	6	7
Byt 128 (DIP1-7 na OFF)	Hodnota (nastavení na ON):						
	1	2	4	8	16	32	64



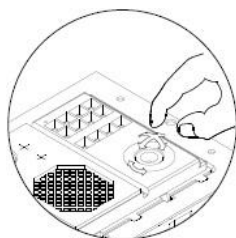
- 3) Nastavte DIP10 na ON, pro potvrzení správného nastavení vstupní panel vydá tón.
- 4) Nastavte DIP10 na OFF a DIP1-8 dle předchozího nastavení (adresa vstupního panelu, dvojitá/jednostranná tlačítka a jazyk hlasových zpráv).

Kód:	Verze:	Datum
T632 G2+	0220	22.10.2020

### 8.25. Konečná nastavení

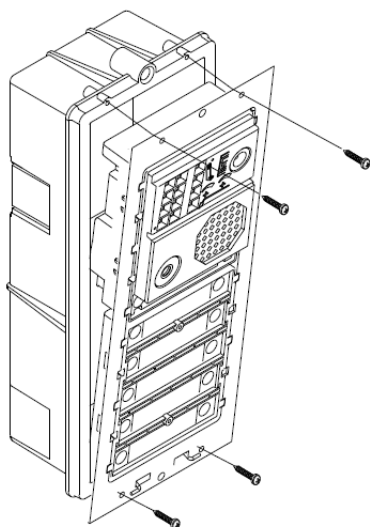


Jestliže po spuštění systému zjistíte nedostatečnou úroveň hlasitosti, proveďte nastavení hlasitosti reproduktoru a citlivost mikrofону.



Kamera zvukového modulu je směrově nastavitelná, nastavte požadovanou pozici (pouze zvukový modul s kamerou EL632/G2+).

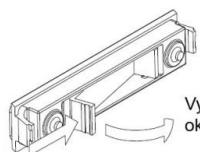
### 8.26. Připevnění rámečku



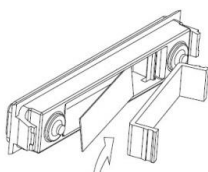
Po ukončení zapojení, konfigurace a nastavení připevněte montážní rámeček k instalační krabici pomocí dodaných šroubků.

**POZOR:** Před upevnění montážního rámečku proveďte testovací hovor na kterýkoliv byt.

### 8.27. Vložení jmenovky



Vyjměte krytku  
okénka jmenovek



Vložte jmenovku  
a zavřete.

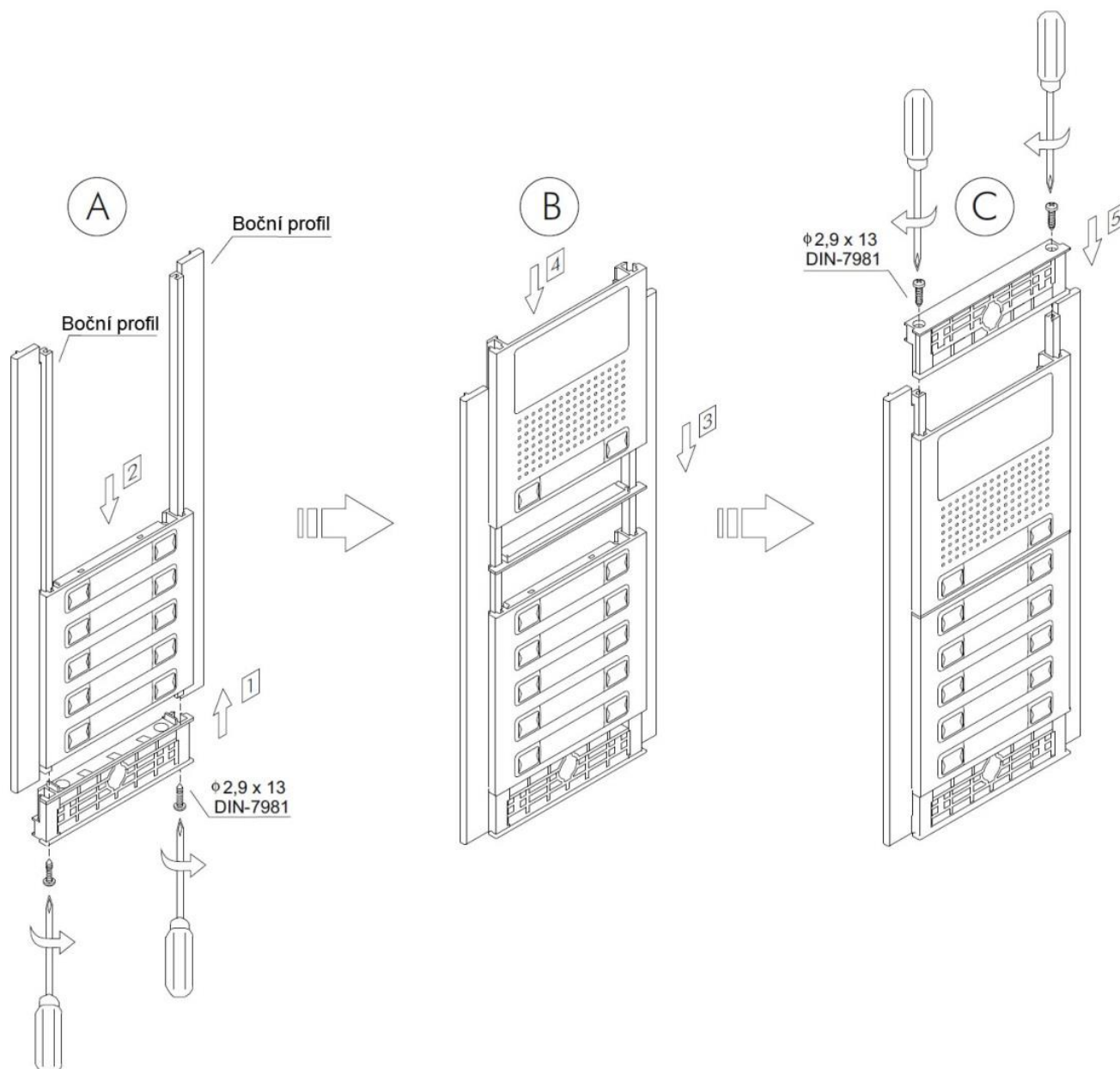
Kód:	Verze:	Datum
T632 G2+	0220	22.10.2020

### 8.28. Montáž modulů jednořadého tabla

Vložte spodní upevňovací díl mezi boční vodící profily (do spodní části) a připevněte pomocí dodaných šroubků (krok 1), poté vložte další modul (krok 2). Jestliže má vstupní tablo více než jeden modul vertikálně, nejprve vložte spodní modul, dle obrázku A.

Umístěte distanční díl (krok 3) a vložte další modul (krok 4) dle obrázku B. Postupujte stejně i s dalším modulem (maximální počet modulů je tři nad sebou).

Pro dokončení sestavy vložte horní upevňovací díl (krok 5) mezi boční profily a připevněte pomocí dodaných šroubků, viz obrázek C.



Kód:	Verze:	Datum
T632 G2+	0220	22.10.2020

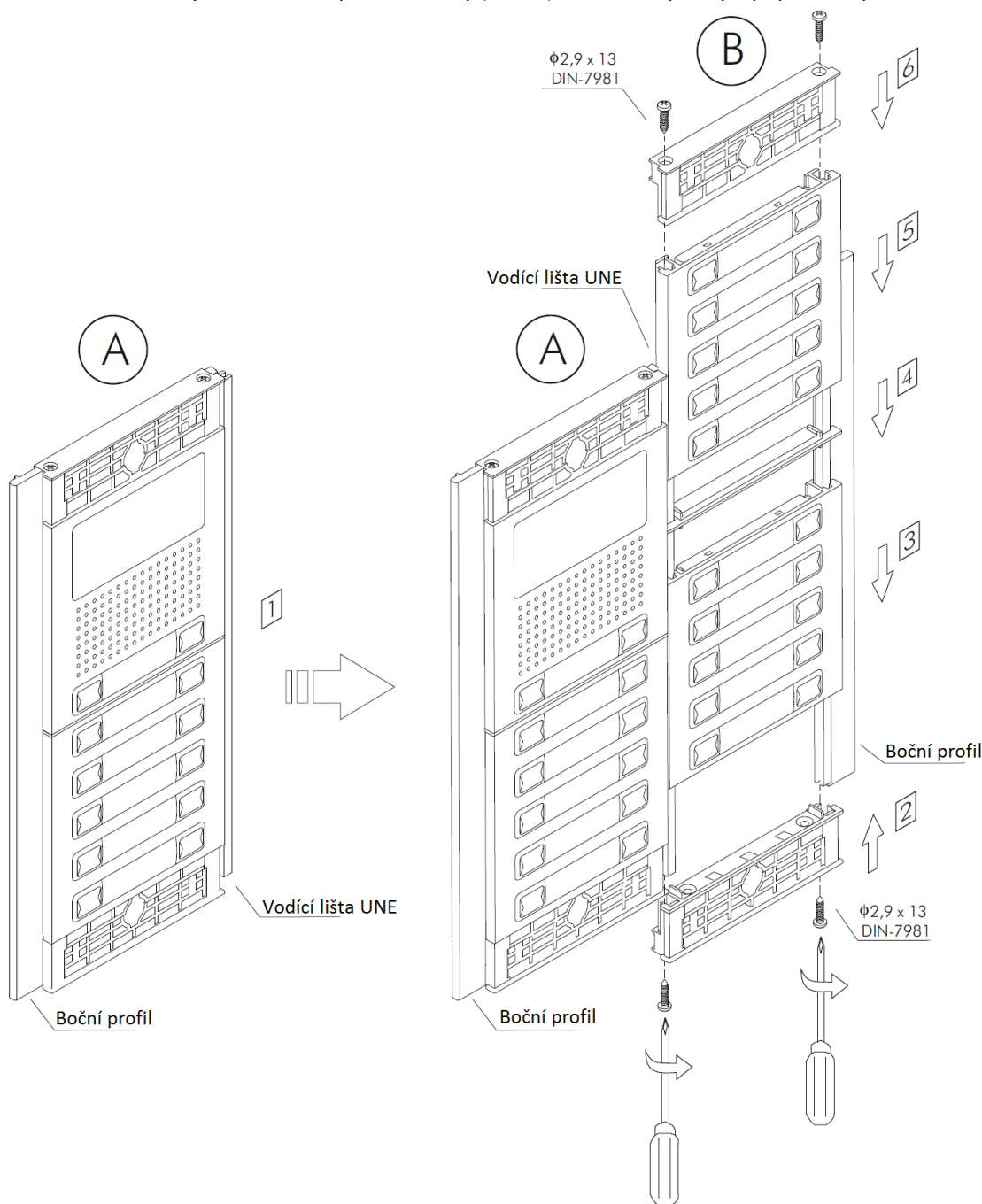
### 8.29. Montáž modulů dvouřadého tabla

Sestavte tablo A (krok 1) stejně jako v jednořadé tablo (viz. strana 17), přičemž jeden boční profil musí být typu UNE, který slouží vzájemnému propojení tabel.

Vložte spodní upevňovací díly mezi boční vodící profily a lištu UNE (do spodní části) a připevněte pomocí dodaných šroubků (krok 2), poté vložte další modul (krok 3). Jestliže má vstupní tablo více než jeden modul vertikálně, nejprve vložte spodní modul, dle obrázku.

Umístěte distanční díl (krok 4) a vložte další modul (krok 5) dle obrázku B. Postupujte stejně i s dalším modulem (maximální počet modulů je tři nad sebou).

Pro dokončení sestavy vložte horní upevňovací díly (krok 6) mezi boční profily a připevněte pomocí dodaných šroubků, viz obrázek B.



**POZOR:** Nalepte těsnění (součástí dodávky montážního rámečku N60XX) na spojovací profil UNE.

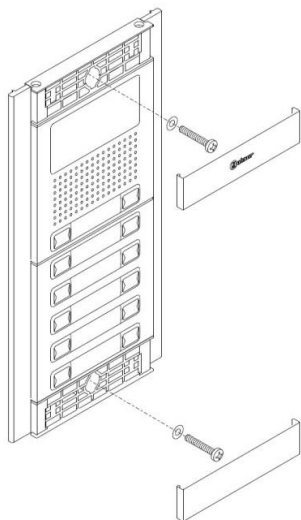
Kód:	Verze:	Datum
T632 G2+	0220	22.10.2020

### 8.30. Uzavření vstupního tabla

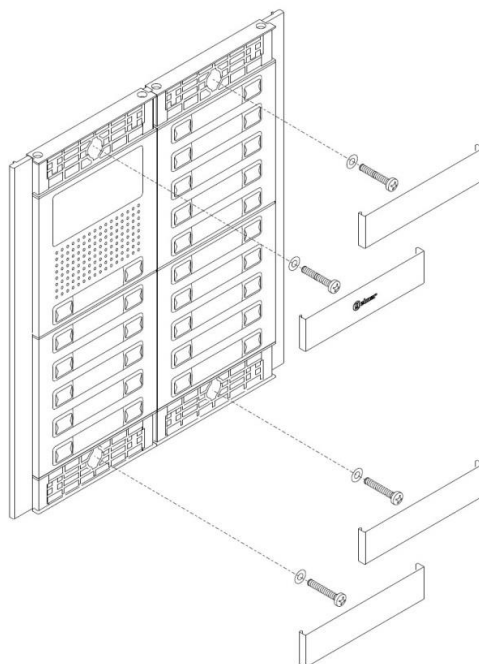
Připevněte vstupní tablo k instalačnímu boxu pomocí dodaných šroubků.

Instalaci tabla dokončíte vložením krycích lišt, přiložte lištu jedním koncem k tablu a na druhou stranu lehce zatlačte, tím dojde k zacvaknutí krycí lišty do profilu vstupního tabla.

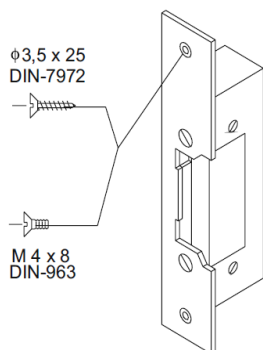
Jednořadé vstupní tablo



Dvouřadé vstupní tablo



## 9. INSTALACE EL. ZÁMKU



Pokud montujete elektrický zámek do kovových dveří, použijte vrták 3,5mm a vyvrtajte potřebné otvory. Pokud montujete do dřevěných dveří, použijte vrták 3 mm.

#### POZOR:

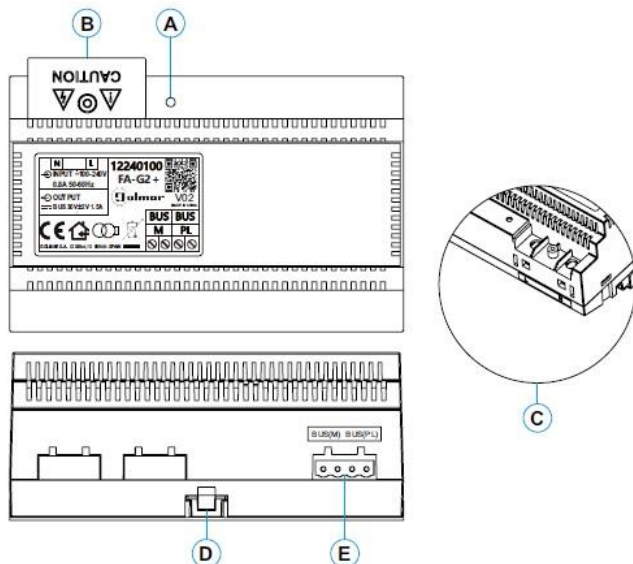
- Elektrický zámek musí být na 12 V a to buď stejnosměrný nebo střídavý – viz instalační schémata pro jednotlivé typy.
- Zvukový modul je dodáván se dvěma varistory. Jestliže připojujete zámek na střídavé napětí na jeden z výstupů, připojte varistor přímo na svorky el. zámku pro zajištění správné funkce.



Kód:	Verze:	Datum
T632 G2+	0220	22.10.2020

## 10. NAPÁJECÍ ZDROJ FA-G2+

### 10.1. Popis napájecího zdroje FA-G2+



- A. Indikace zapnutí/vypnutí.
- B. Ochranný kryt pro vstupní připojení.
- C. Detail vstupních svorek bez ochranného krytu.
- D. Upevňovací zarážka na DIN lištu.
- E. Instalační svorkovnice.

#### Vlastnosti:

Vstupní napětí:	100-240 Vstř
Vstupní frekvence:	50-60 Hz
Výstupní napětí:	30 Vss +/- 2 V
Výstupní proud:	1,5 A
Pracovní teplota:	-10 - +40 st. C.
Rozměry:	140*90*60 mm

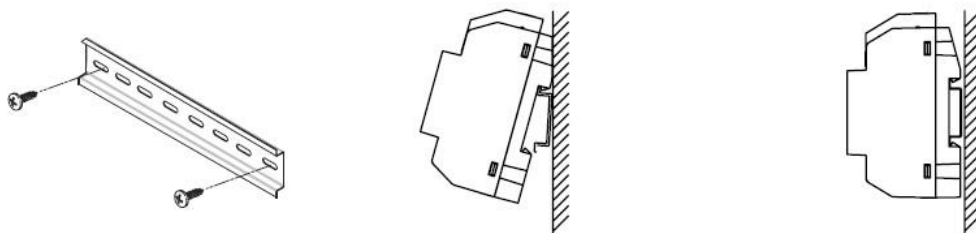
### 10.2. Instalace napájecího zdroje

Instalaci a opravy zařízení musí provádět **pouze osoba s odpovídající kvalifikací.**

Instalujte napájecí zdroj na suchých chráněných místech bez možnosti poškození vodou. Ujistěte se, že ventilační otvory nejsou zakryty. Použijte DIN46277 lištu (8 modulů).

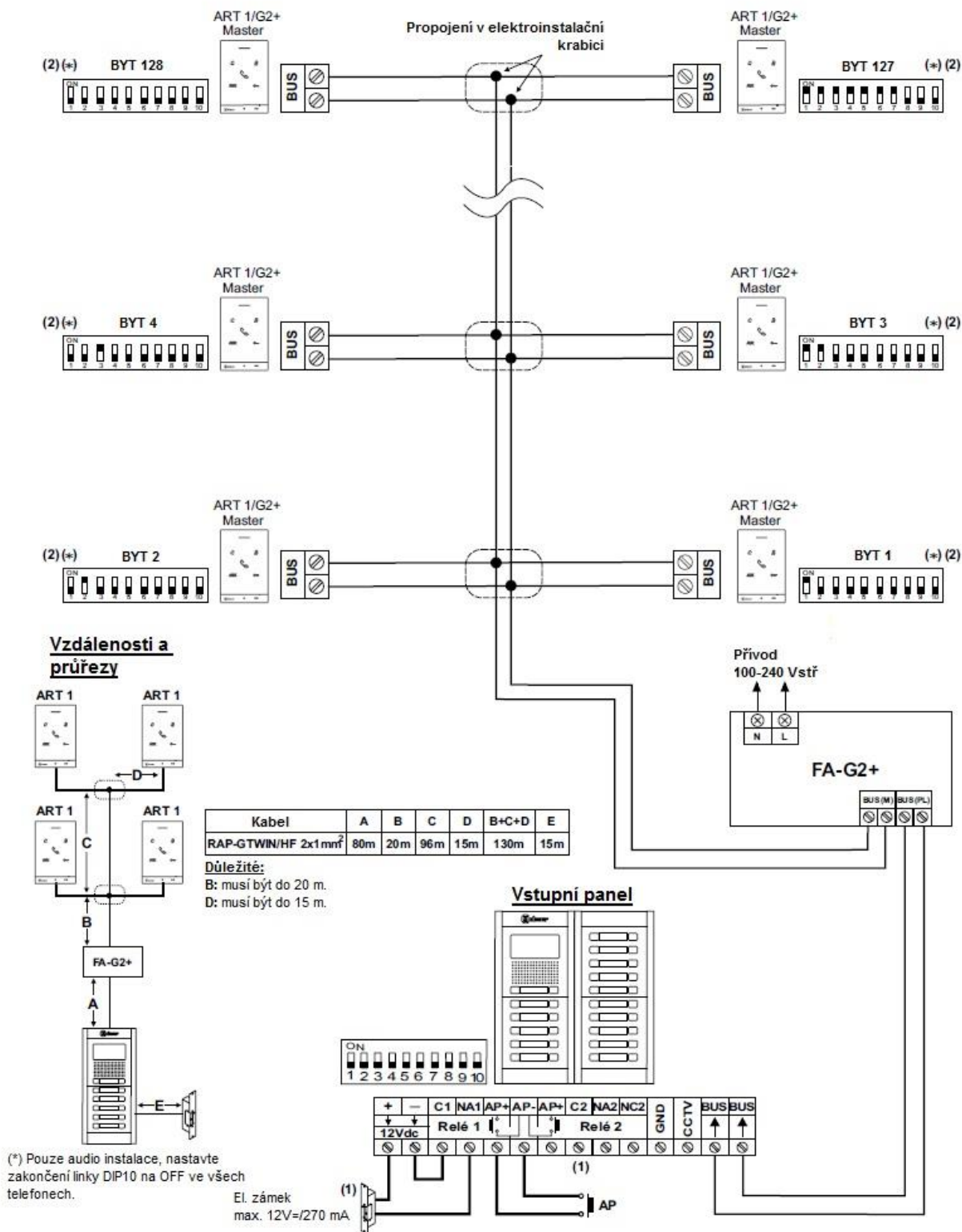
Pro ochranu napájecího zdroje je vhodné použít termomagnetický jistič.

Nesundávejte kryt zdroje, ani nemanipulujte s kabely ve svorkovnicích, hrozí nebezpečí úrazu elektrickým proudem.



## 11. INSTALAČNÍ SCHÉMATA

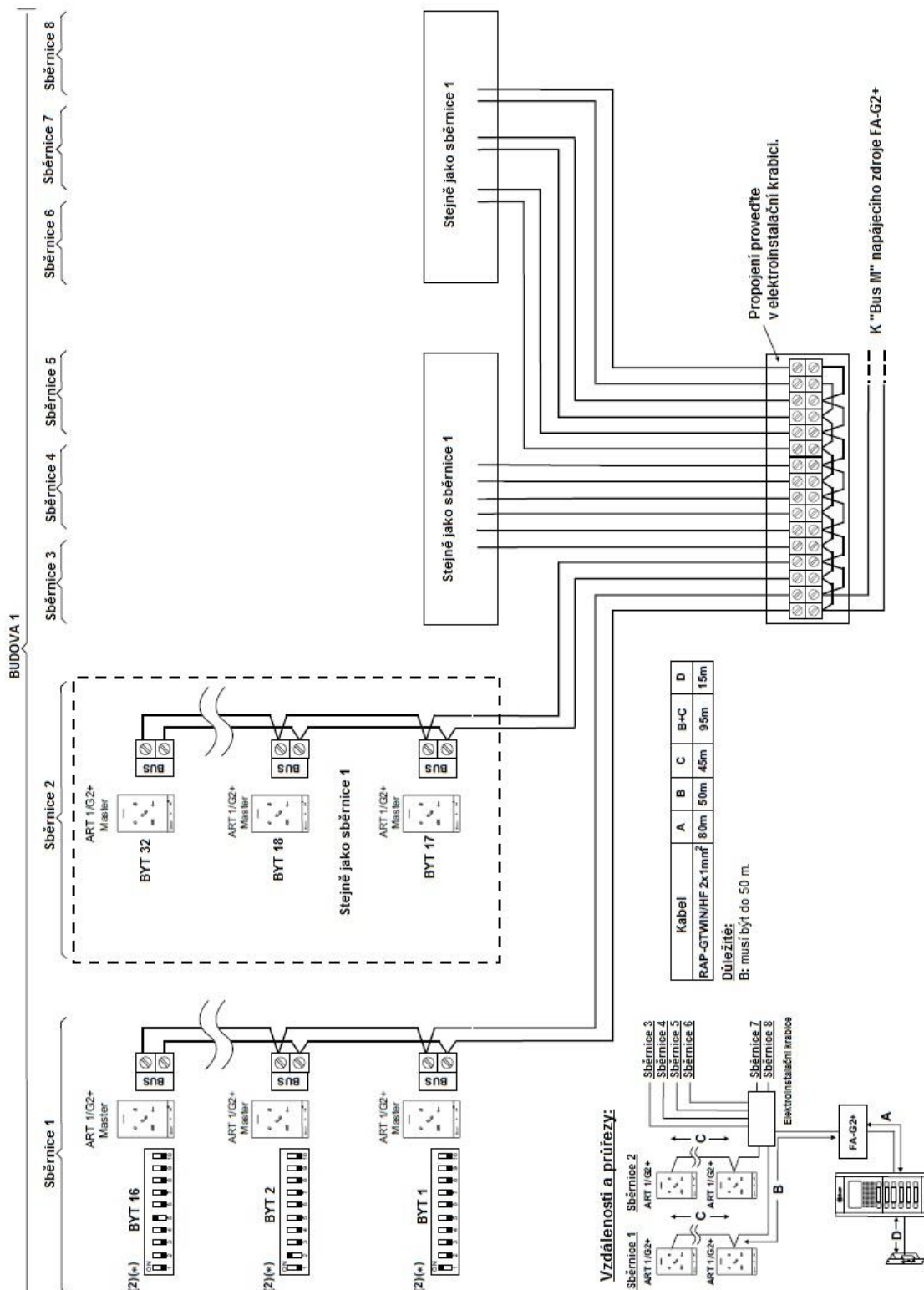
### 11.1. Audio systém se 128 byty, ART1/G2+ telefony, ss zámek



#### Důležité:

- (1) Pro zapojení střídavého el. zámku proveďte zapojení dle příslušného schéma.
- (2) Pro více informací o telefonech ART1/G2+ shlédněte instalační návod.

### 11.2. Audio systém s 8 sběrnici po 16 bytech, telefony ART1/G2+, propojení bez distributorů



#### **Důležité:**

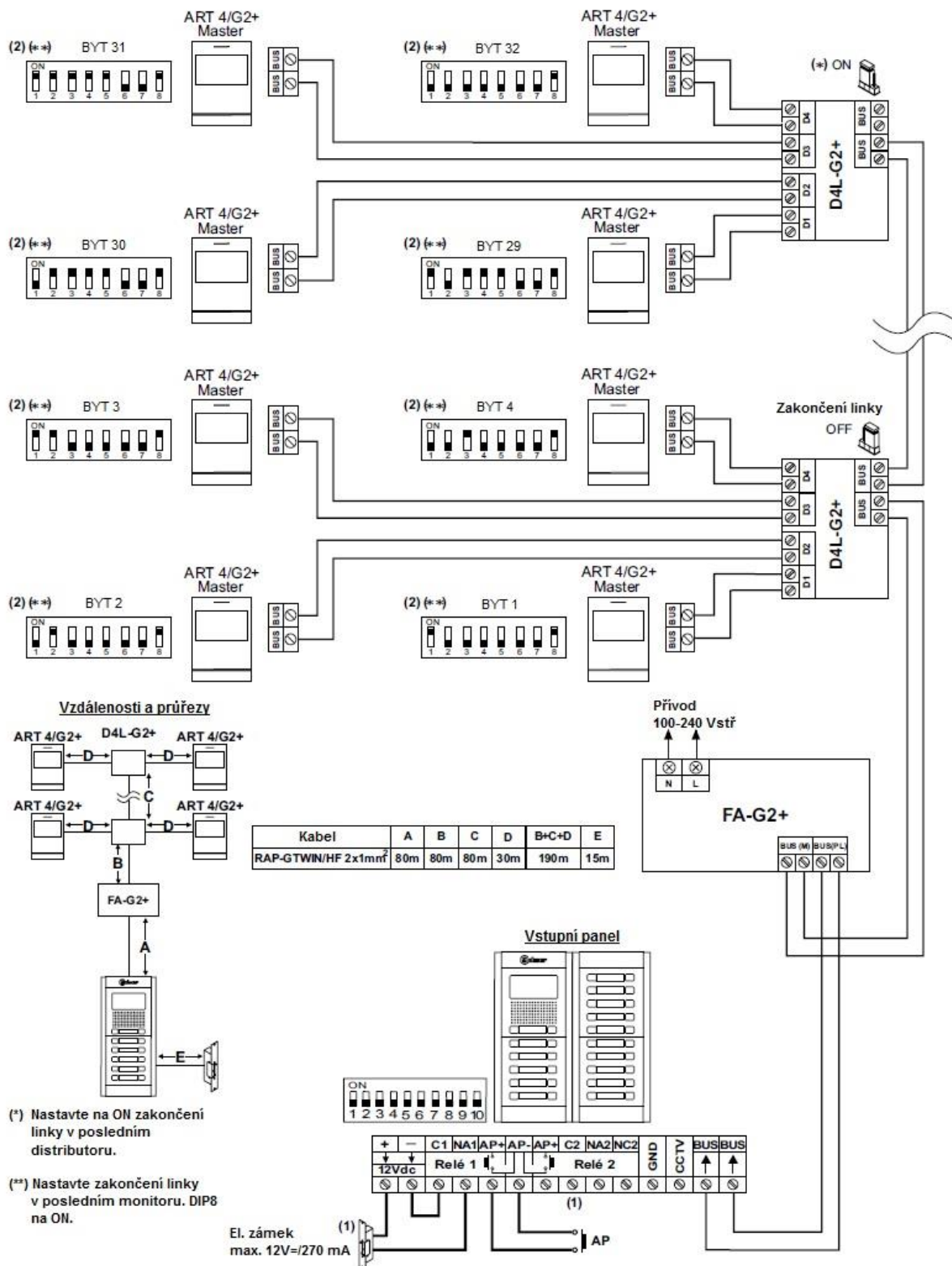
Maximální počet sběrnice je 8, maximální počet telefonů 16/sběrnice.

(\*) Pouze u audio instalace, nastavte zakončení linky DIP 10 na OFF u všech telefonů

(2) Pro více informací o telefonech ART1/G2+ shleďte instalační návod.

<b>Kód:</b>	<b>Verze:</b>	<b>Datum</b>
T632 G2+	0220	22.10.2020

### 11.3. Video systém s 32 ART4/G2+ nebo ART4LITE/G2+ monitory, 8 distributorů D4L-G2+, ss zámek

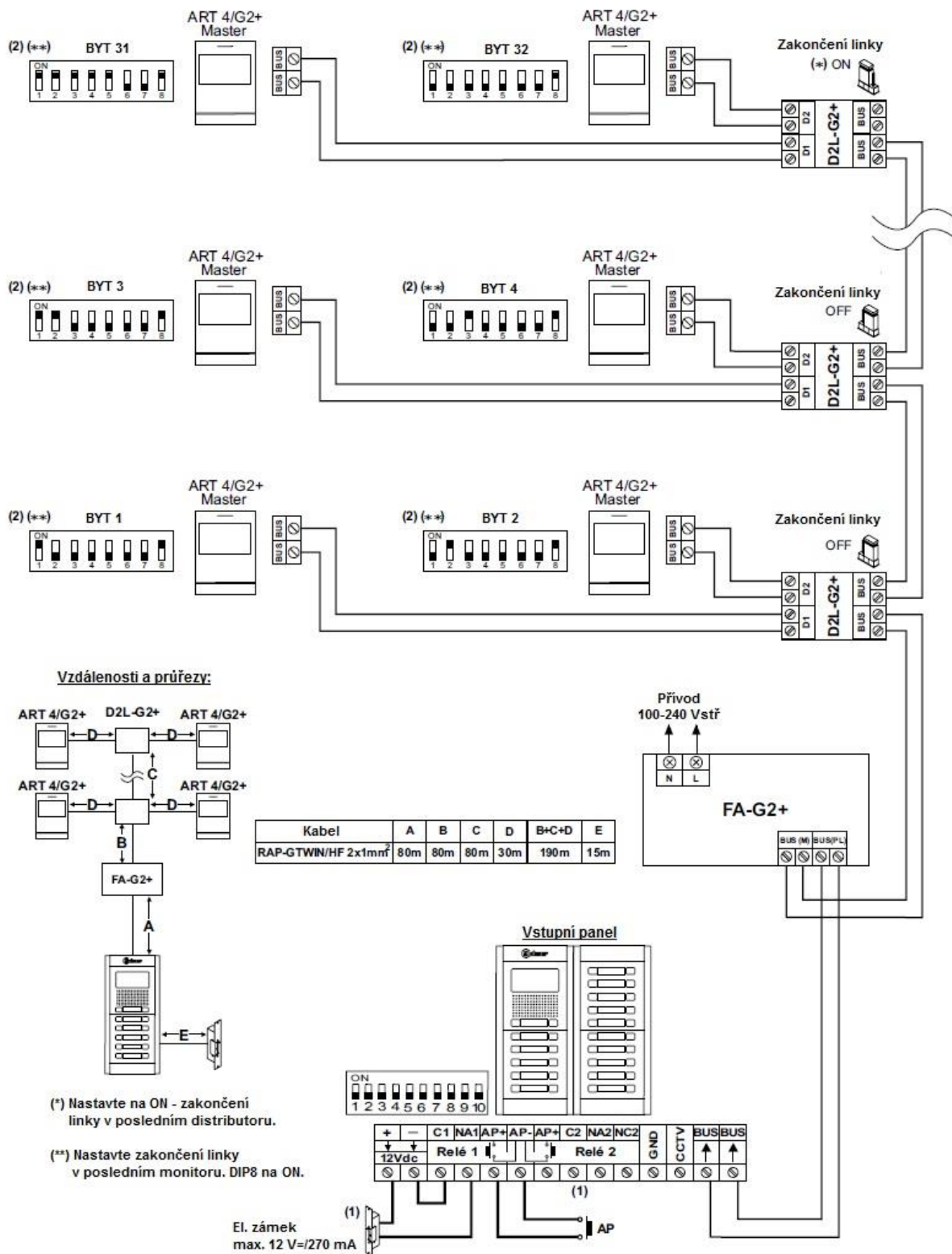


#### Důležité:

- (1) Pro zapojení střídavého el. zámku proveďte zapojení dle příslušného schéma.
- (2) Pro více informací o monitorech ART4 shlédněte instalační návod.

Kód:	Verze:	Datum
T632 G2+	0220	22.10.2020

### 11.4. Video systém s 32 ART4/G2+ nebo ART4LITE/G2+ monitory, 16 distributory D2L-G2+, ss zámek



(\*) Nastavte na ON - zakončení linky v posledním distributoru.

(\*\*) Nastavte zakončení linky v posledním monitoru. DIP8 na ON.

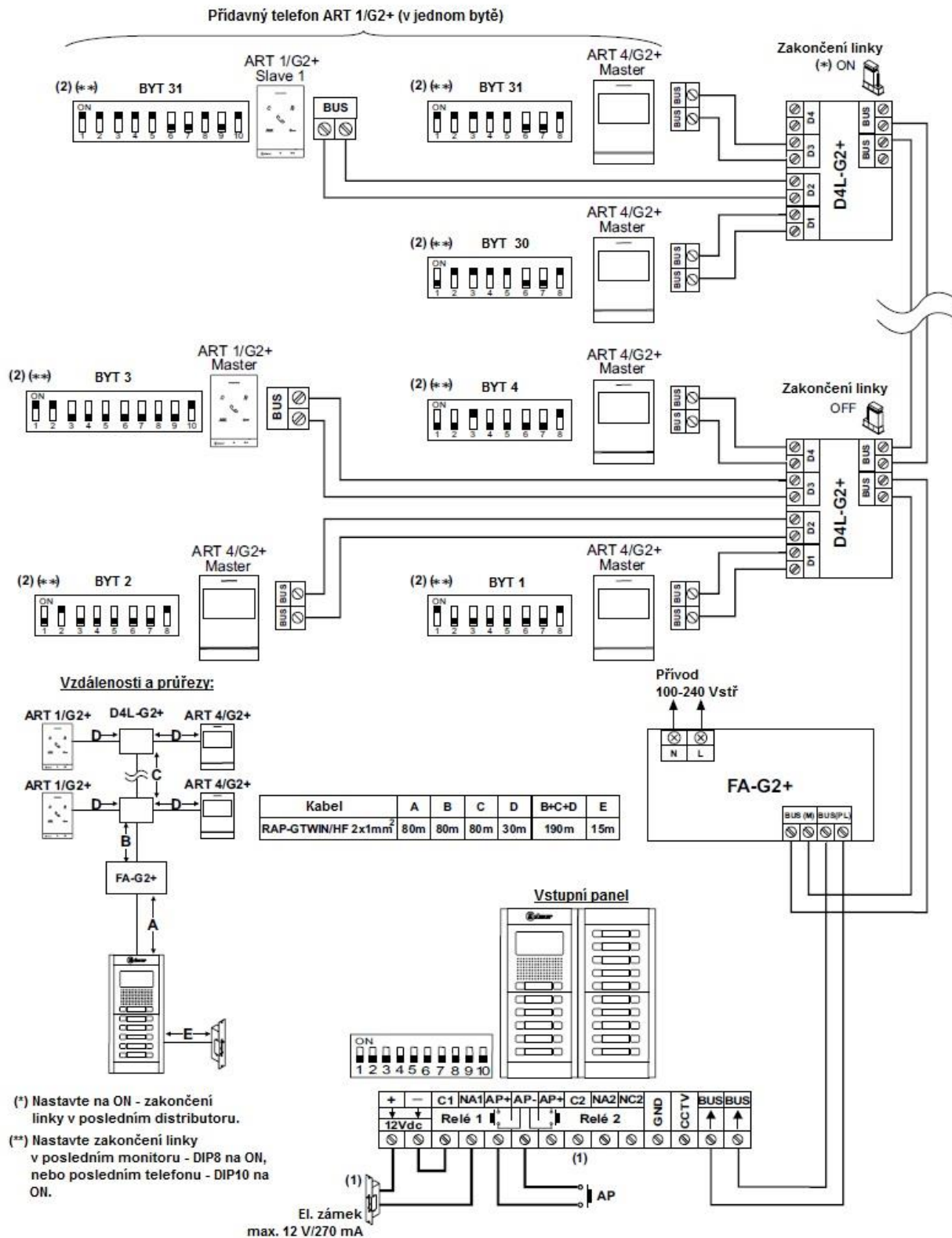
#### Důležité:

- (1) Pro zapojení střídavého el. zámku proveďte zapojení dle příslušného schéma.
- (2) Pro více informací o monitorech ART4 shlédněte instalační návod.



Kód:	Verze:	Datum
T632 G2+	0220	22.10.2020

### 11.5. Smíšená instalace, až 32 jednotek (ART4 monitory + ART1 telefony), 8 distributorů D4L-G2+, ss zámek

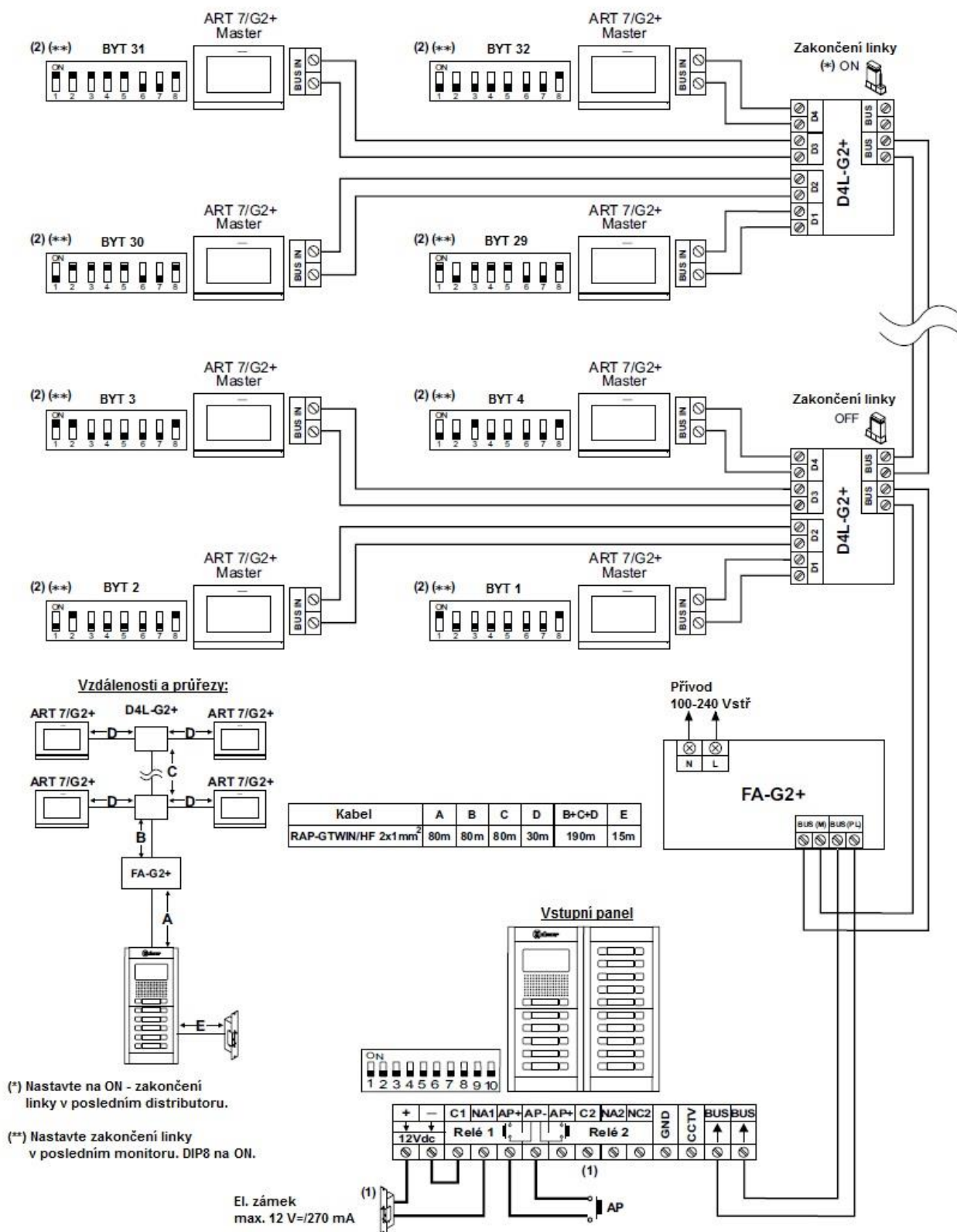


#### Důležité:

- (1) Pro zapojení střídavého el. zámku provedte zapojení dle příslušného schéma.
- (2) Pro více informací o monitorech ART4 a telefonech ART1 shlédněte instalační návod.

<b>Kód:</b>	<b>Verze:</b>	<b>Datum</b>
T632 G2+	0220	22.10.2020

### 11.6. Video systém s 32 ART7/G2+ monitory, 8 D4L/G2+ distributory, ss zámek



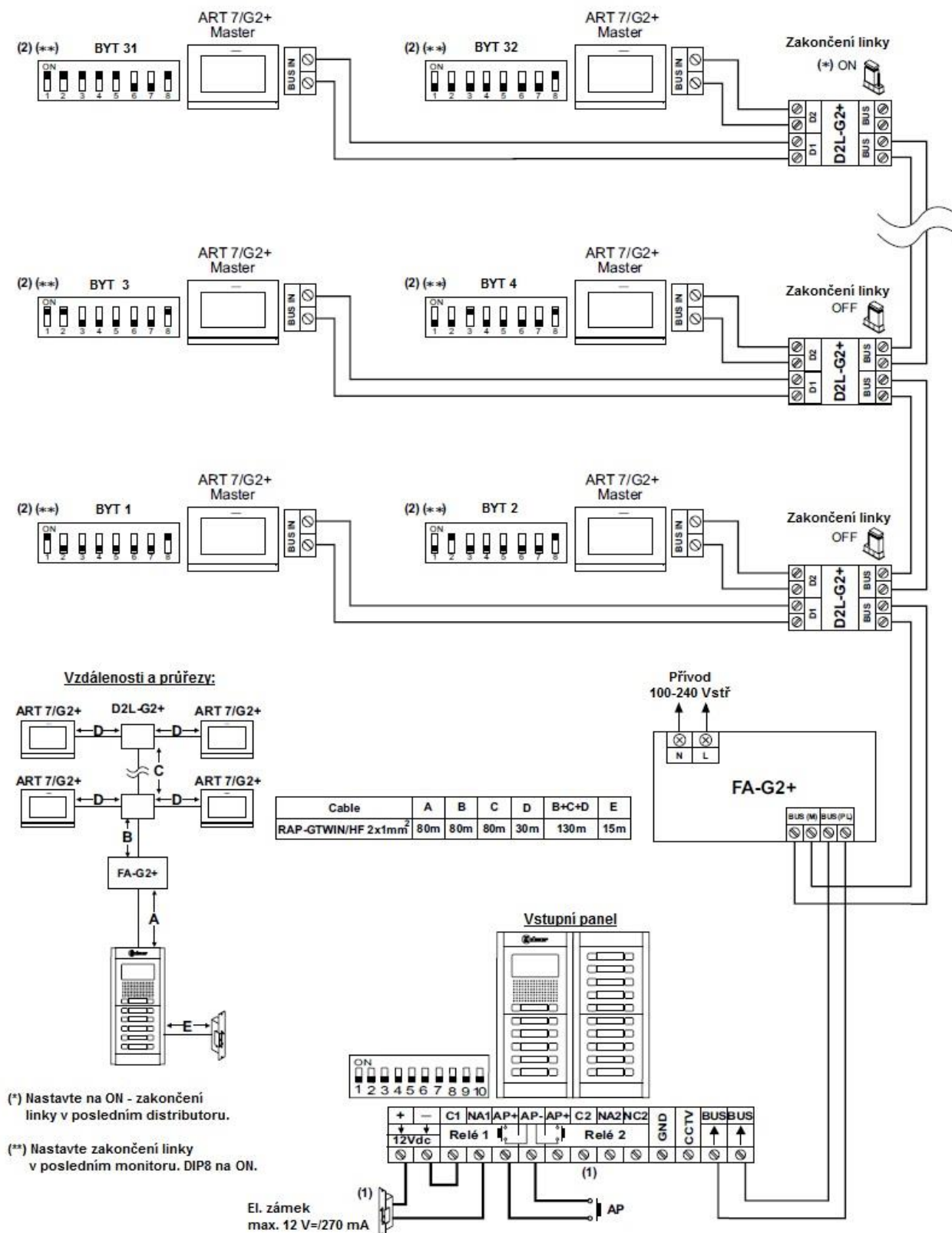
(\*) Nastavte na ON - zakončení linky v posledním distributoru.

(\*\*\*) Nastavte zakončení linky v posledním monitoru. DIP8 na ON.

#### Důležité:

- (1) Pro zapojení střídavého el. zámku proveďte zapojení dle příslušného schéma.
- (2) Pro více informací o monitorech ART7 shlédněte instalační návod.

### 11.7. Video systém s monitory ART7/G2+, 16 distributorů D2L-G2+, ss zámeč



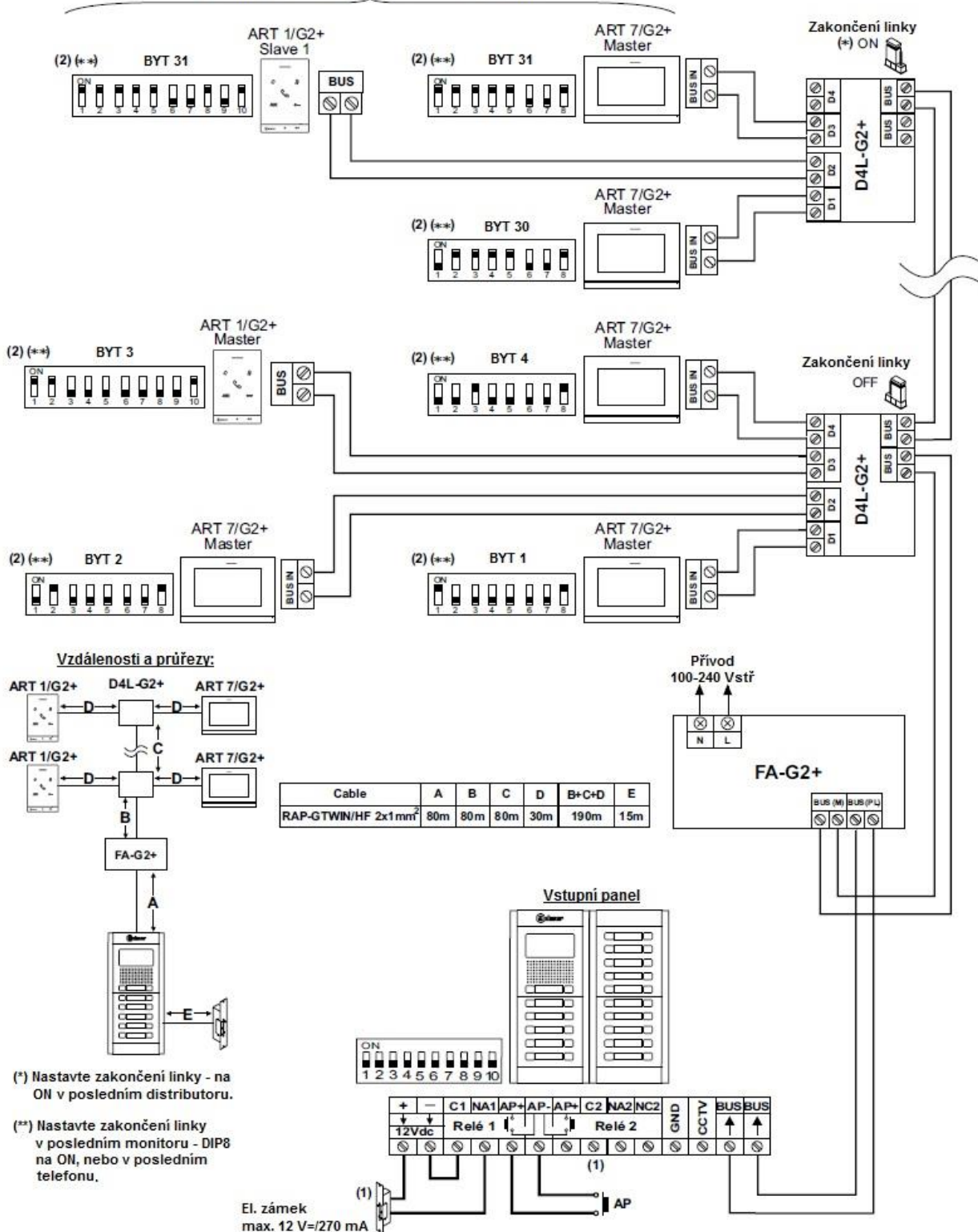
#### Důležité:

- (1) Pro zapojení střídavého el. zámku provedte zapojení dle příslušného schéma.
- (2) Pro více informací o monitorech ART7 shlédněte instalační návod.

Kód:	Verze:	Datum
T632 G2+	0220	22.10.2020

### 11.8. Smíšená instalace: až 32 jednotek (ART7/G2+ monitory, ART1/G2+ telefony), 8 distributorů D4L-G2+, ss zámek

Přidavný audiotelefon ART1/G2+ (ve stejném bytě)



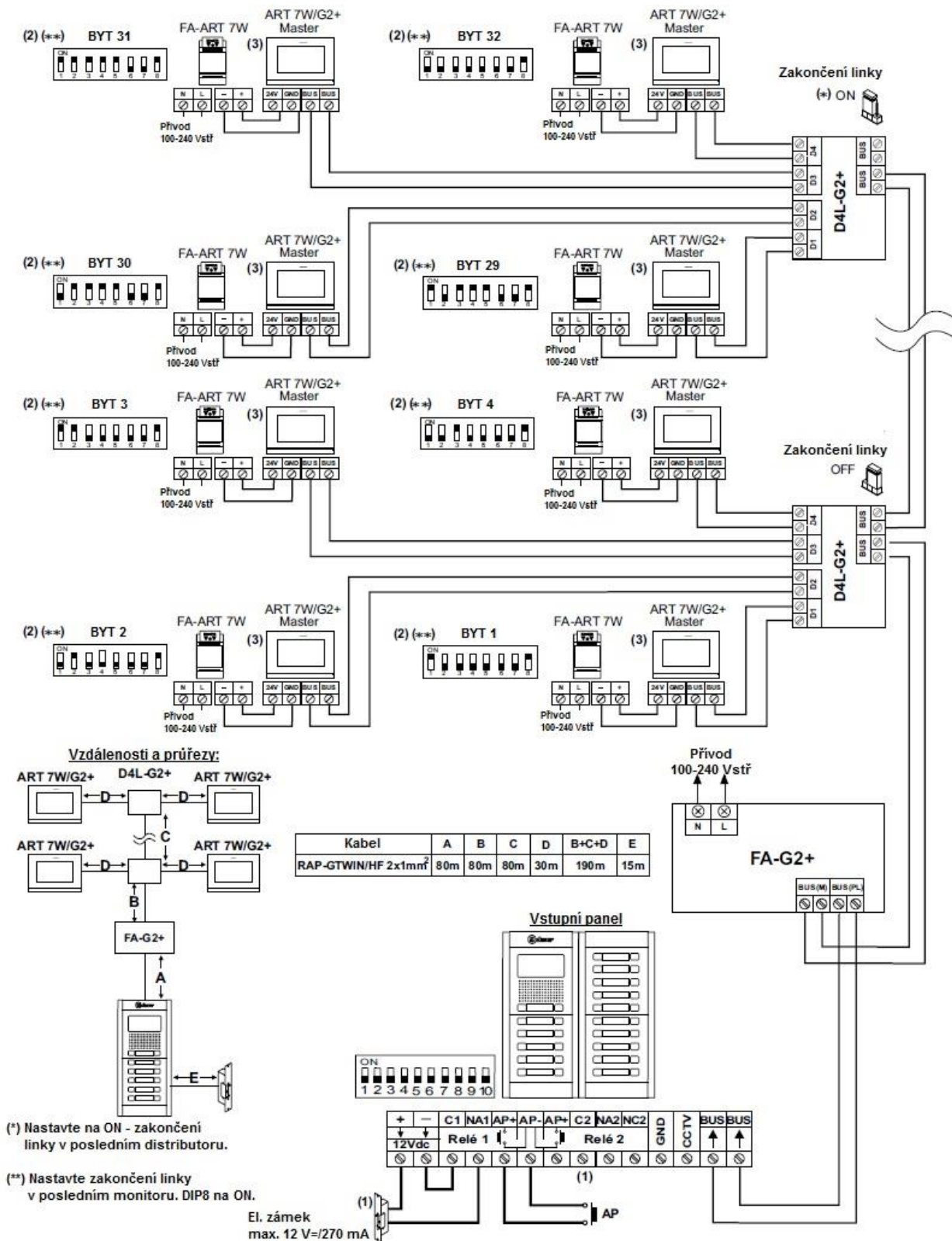
#### Důležité:

- Pro zapojení střídavého el. zámku provedte zapojení dle příslušného schéma.
- Pro více informací o monitorech ART7 a telefonech ART1 shlédněte instalační návod.



Kód:	Verze:	Datum
T632 G2+	0220	22.10.2020

### 11.9. Video systém s 32 monitory ART7W/G2+, 8 distributory D4L-G2+, ss zámek

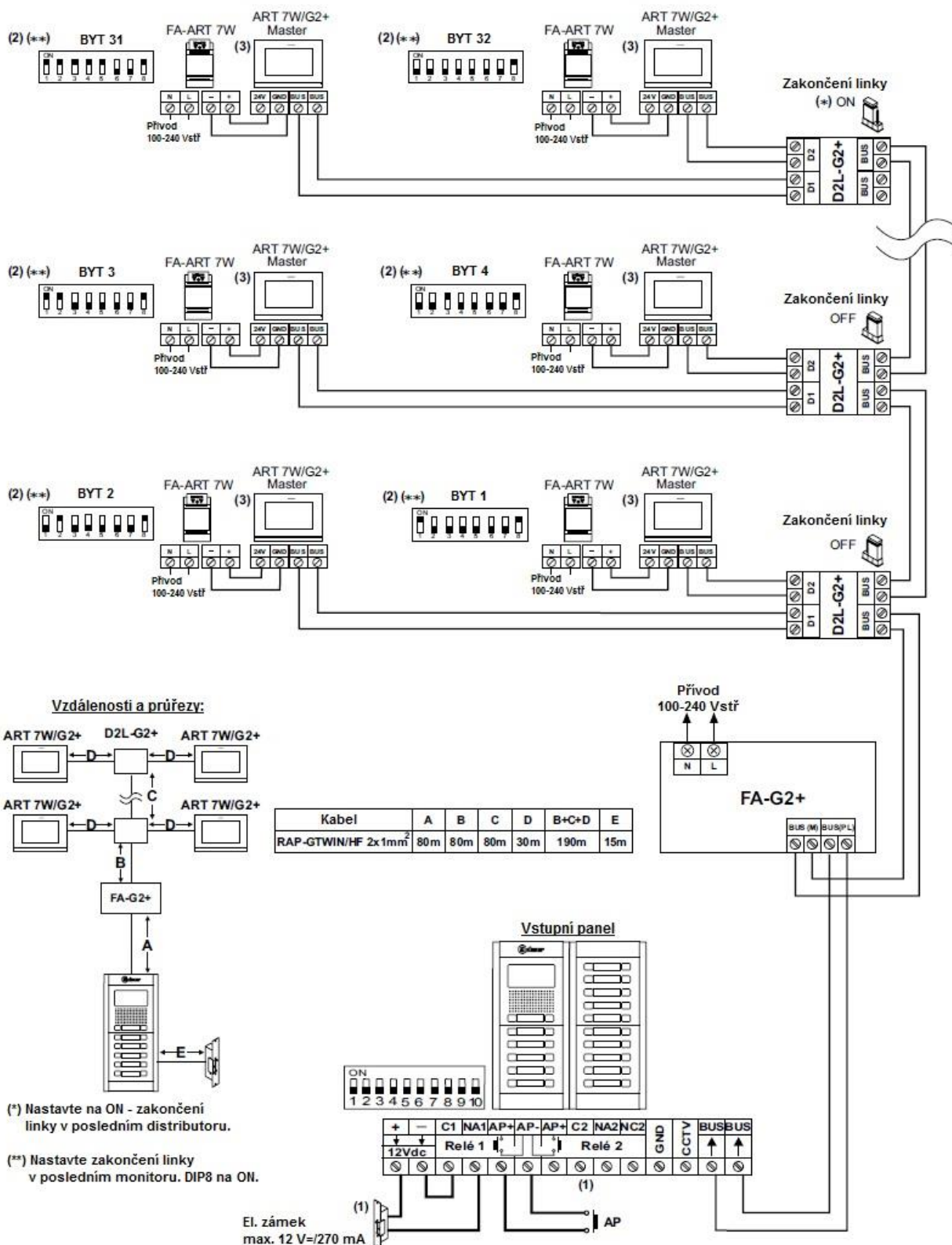


#### Důležité:

- (1) Pro zapojení střídavého el. zámku proveďte zapojení dle příslušného schéma.
- (2) Pro více informací o monitorech ART7W shlédněte instalační návod.
- (3) Monitory ART7W/G2+ s aktivovanou WiFi (pouze master monitor v každém bytě) vyžadují napáječ FA-ART 7W.



### 11.10. Video systém s 32 monitory ART7W/G2+, 16 distributory D2L-G2+, ss zámek



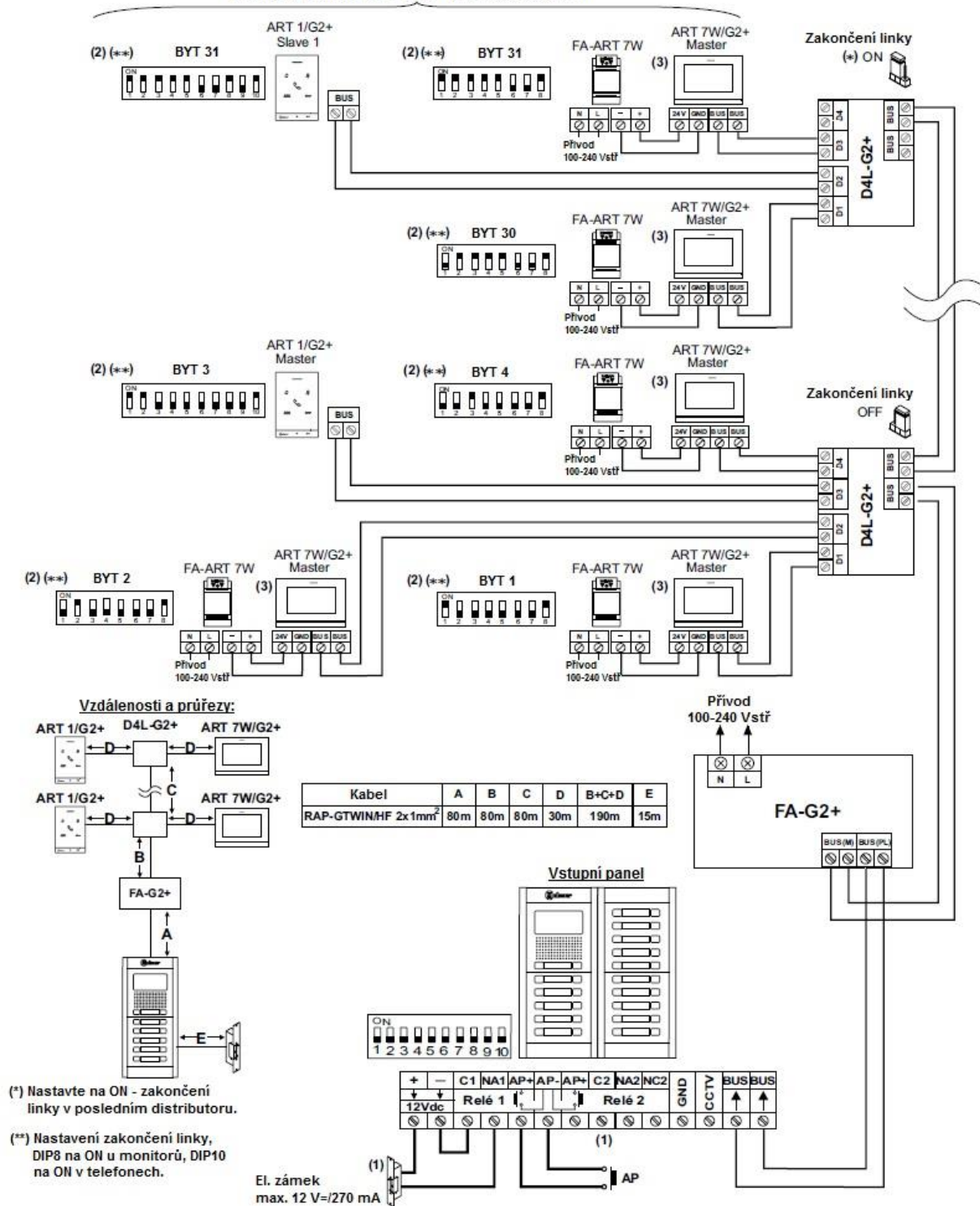
#### Důležité:

- Pro zapojení střídavého el. zámku provedte zapojení dle příslušného schéma.
- Pro více informací o monitorech ART7W shlédněte instalační návod.
- Monitory ART7W/G2+ s aktivovanou WiFi (pouze master monitor v každém bytě) vyžadují napáječ FA-ART 7W.

<b>Kód:</b>	<b>Verze:</b>	<b>Datum</b>
T632 G2+	0220	22.10.2020

### 11.11. Smíšená instalace: až 32 jednotek (monitory ART7W/G2+, telefony ART1/G2+), 8 distributorů D4L-G2+, ss zámek

Přídavný telefon ART 1/G2+ (ve stejném bytě)



(\*) Nastavte na ON - zakončení linky v posledním distributoru.

(\*\*) Nastavení zakončení linky, DIP8 na ON u monitorů, DIP10 na ON v telefonech.

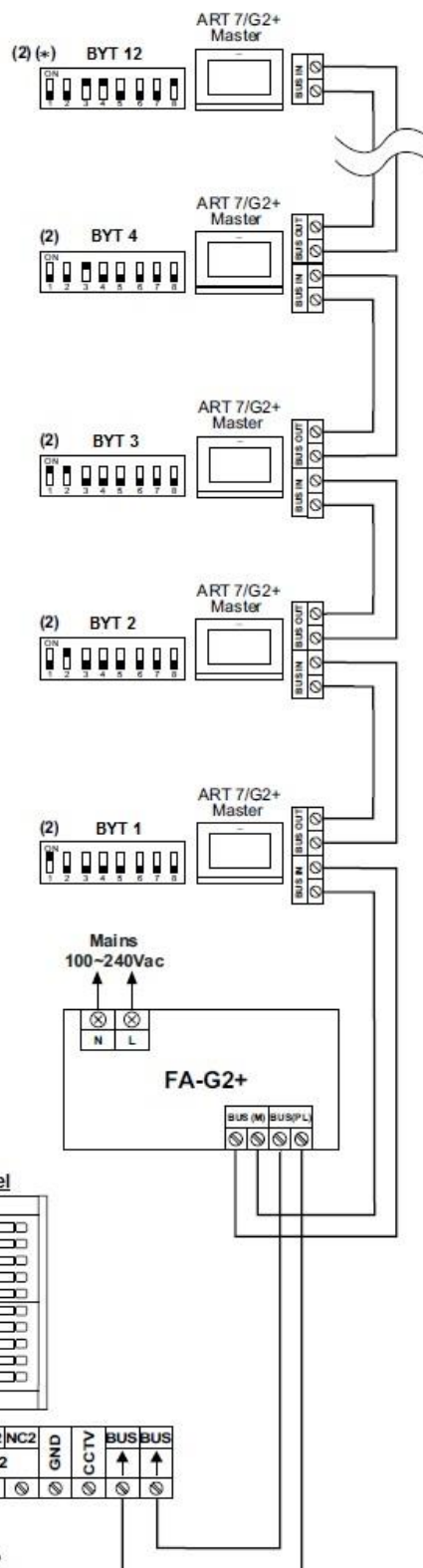
#### Důležité:

- (1) Pro zapojení střídavého el. zámku provedte zapojení dle příslušného schéma.
- (2) Pro více informací o monitorech ART7W shlédněte instalační návod.
- (3) Monitory ART7W/G2+ s aktivovanou WiFi (pouze master monitor v každém bytě) vyžadují napáječ FA-ART 7W.

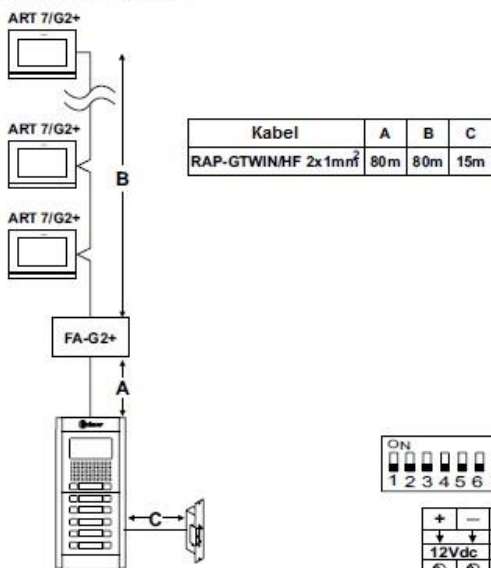
<b>Kód:</b>	<b>Verze:</b>	<b>Datum</b>
T632 G2+	0220	22.10.2020

### 11.12. Video systém s 12 monitory ART7/G2+ s instalací bez distributorů, ss zámek

**Důležité:** Až 12 monitorů zapojených ve smyčce bez distributorů pro jednu instalaci (budovu)



#### Vzdálenosti a průřezy:



(\*) Nastavte zakončení linky u posledního monitoru. DIP8 na ON.

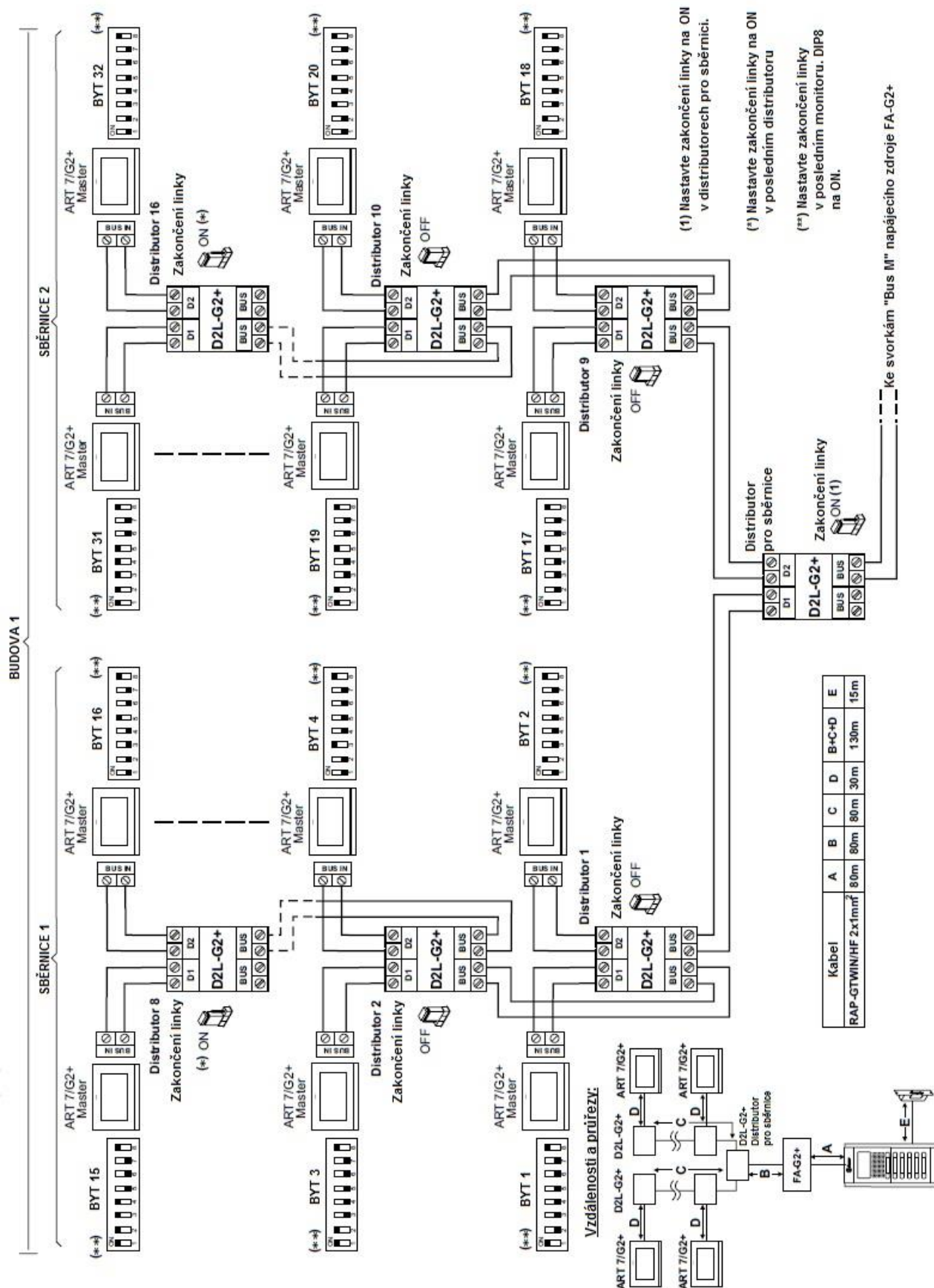
El. zámek  
max. 12 V=270 mA

#### Důležité:

- (1) Pro zapojení střídavého el. zámku provedte zapojení dle příslušného schéma.
- (2) Pro více informací o monitorech ART7 shleďte instalační návod.

<b>Kód:</b>	<b>Verze:</b>	<b>Datum</b>
T632 G2+	0220	22.10.2020

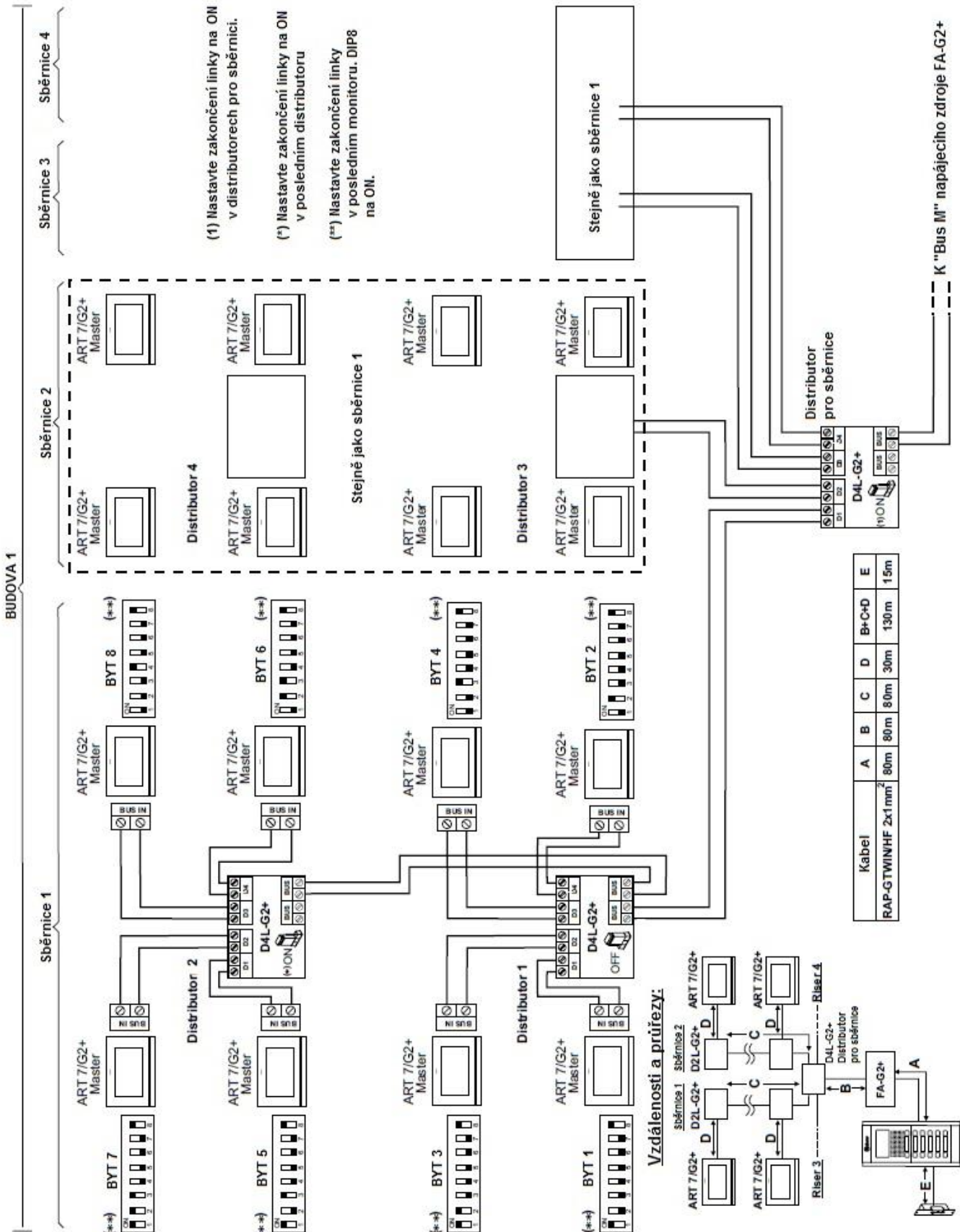
11.13. Video systém s 32 monitory ART7/G2+, 2 sběrnice s distributory D2L-G2+, ss zámek





Kód:	Verze:	Datum
T632 G2+	0220	22.10.2020

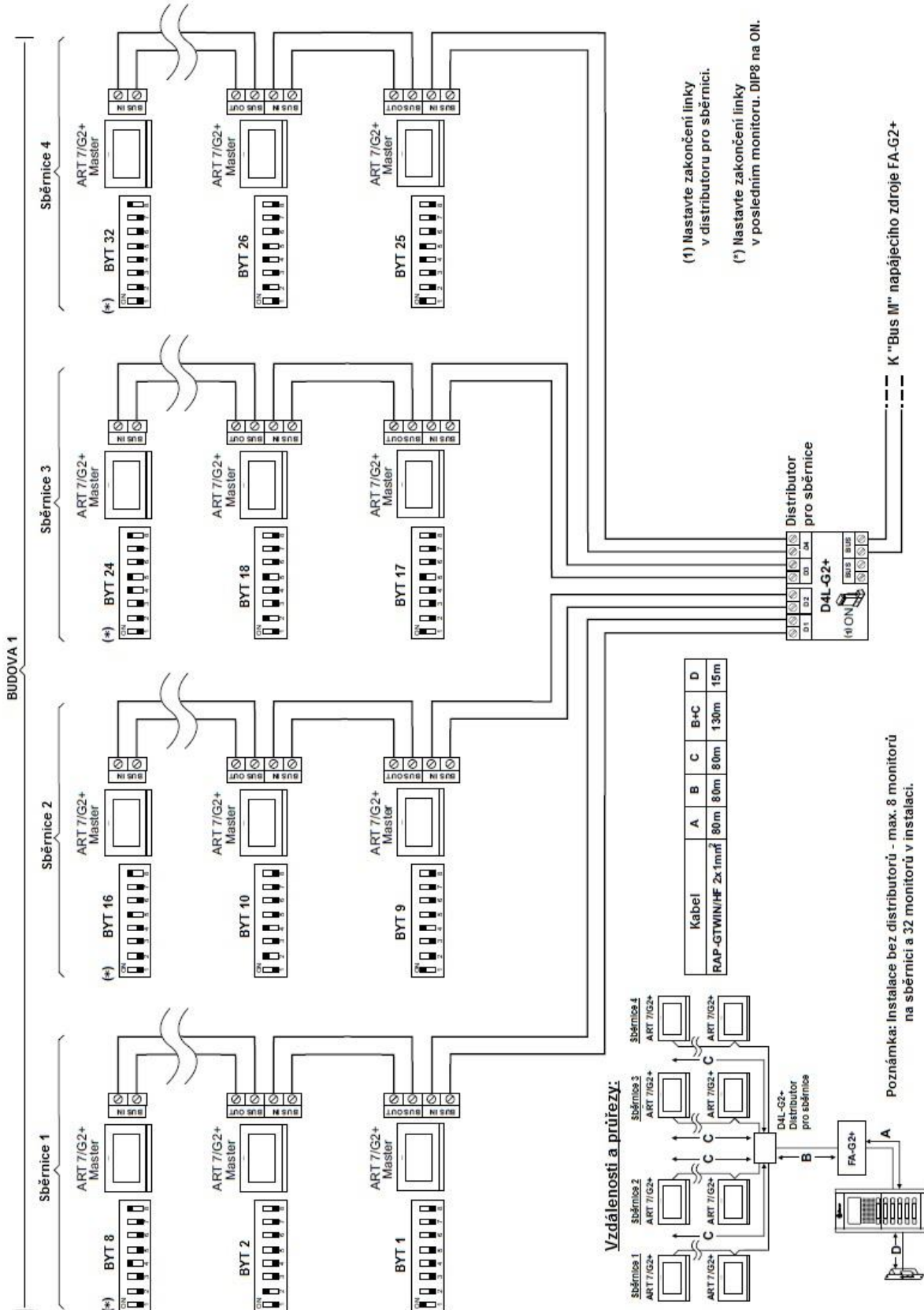
11.14. Video systém s 32 monitory ART7/G2+, 4 sběrnicemi s distributory D4L-G2+, ss zámek





<b>Kód:</b>	<b>Verze:</b>	<b>Datum</b>
T632 G2+	0220	22.10.2020

11.15. Video systém s 32 monitory ART7/G2+ zapojených do smyčky, 4 sběrnice bez distributorů, ss zámek



<b>Kód:</b>	<b>Verze:</b>	<b>Datum</b>
T632 G2+	0220	22.10.2020

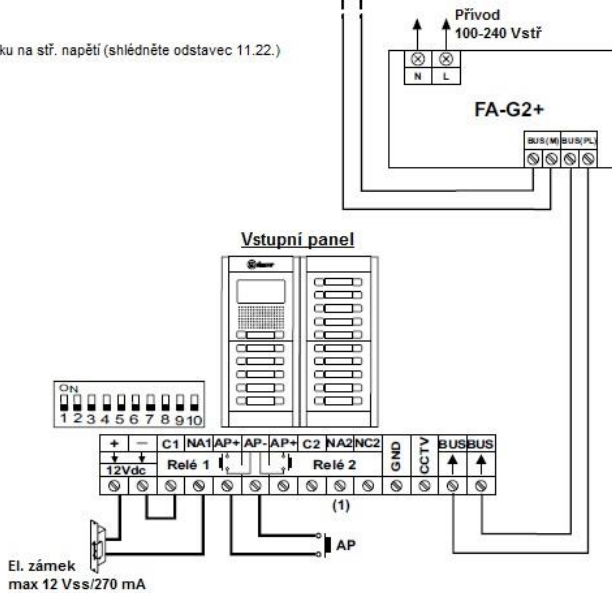
11.16. Budova video systému se sběrnicemi (od 2 do 4) a 1 panelem, ss zámek

11.17. Budova audio systému se sběrnicemi (od 1 do 8) a 1 panelem, ss zámek

**Video systém:** K distributoru pro sběrnic budovy  
**Audio systém:** K el. spojovacím boxům pro sběrnic budovy

**Důležité:**

(1) Pro zapojení druhého el. zámku na stř. napětí (sblížíte odstavec 11.22.)



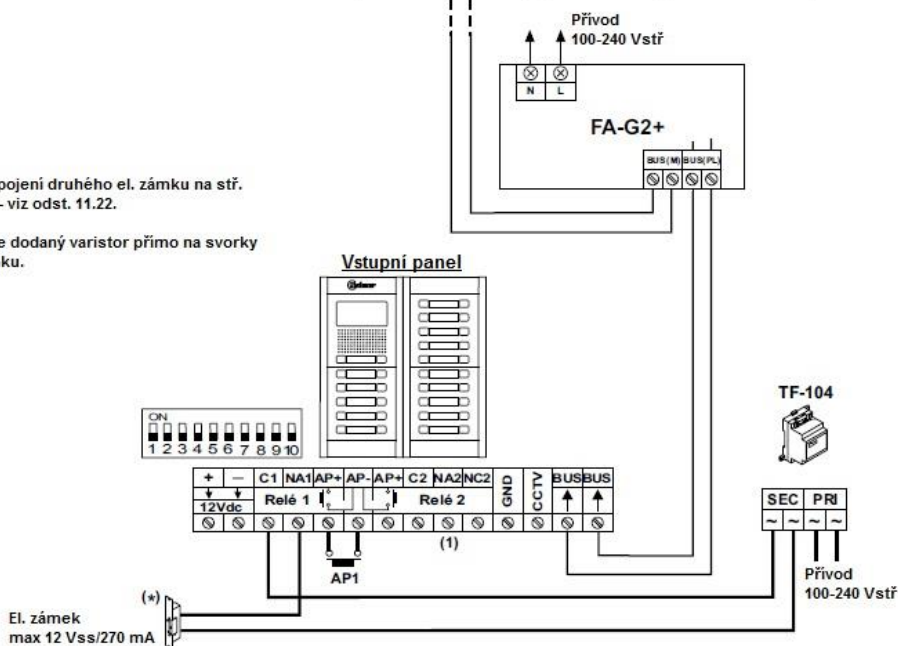
11.18. Budova video systému se sběrnicemi (od 2 do 4) a 1 panelem, stř. zámek

11.19. Budova audio systému se sběrnicemi (od 1 do 8) a 1 panelem, stř. zámek

**Video systém:** K distributoru pro sběrnic budovy  
**Audio systém:** K el. spojovacím boxům pro sběrnic budovy

(1) Pro zapojení druhého el. zámku na stř. napětí - viz odst. 11.22.

(\*) Připojte dodaný varistor přímo na svorky el. zámku.



<b>Kód:</b>	<b>Verze:</b>	<b>Datum</b>
T632 G2+	0220	22.10.2020

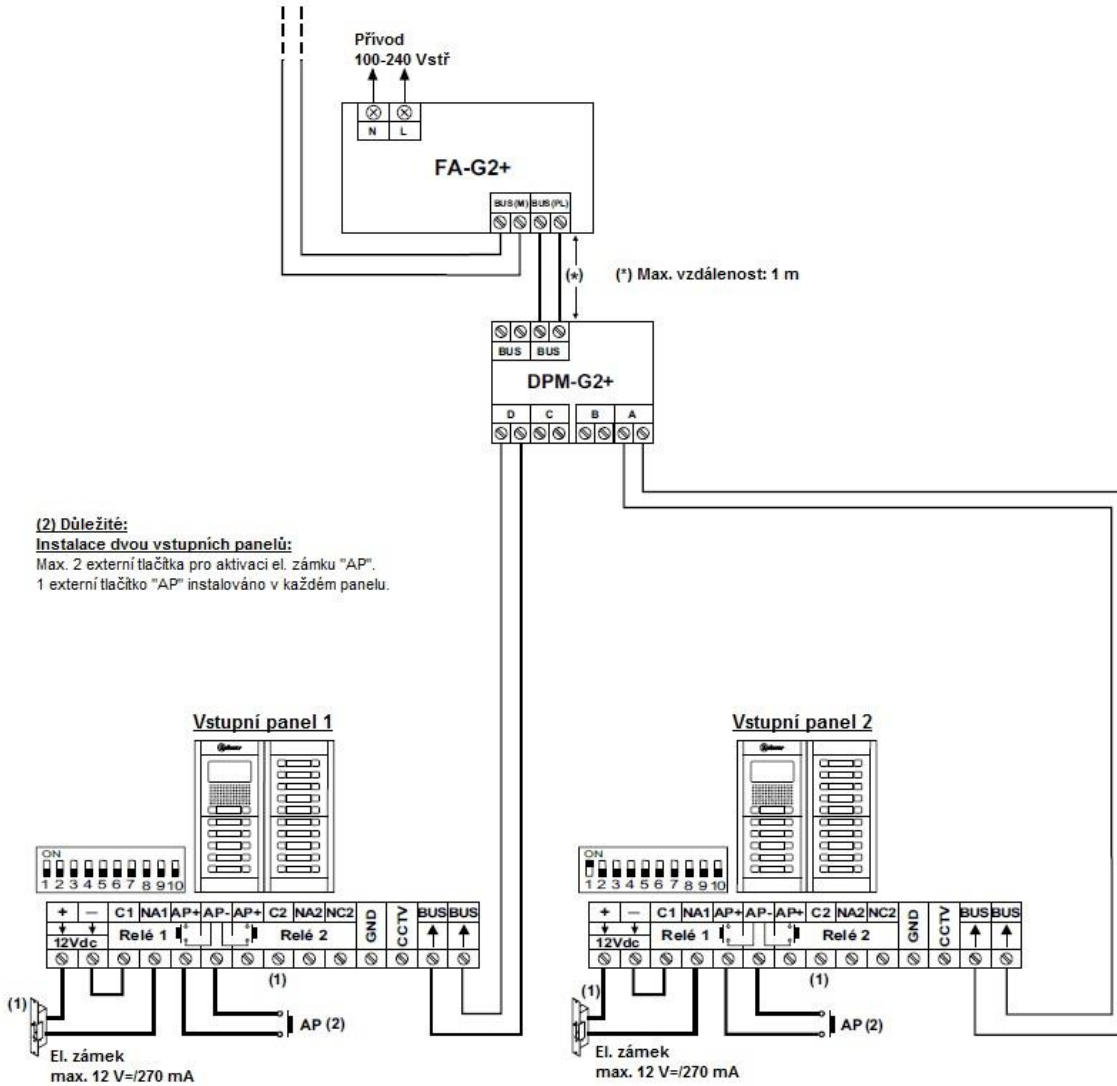
## 11.20. Audio a video systém se 2 vstupními panely, koncentrátor DPM-G2+, ss zámek

**Video vstupní systém:** K distributorům monitorů

K distributorům pro sběrnice budovy

**Audio vstupní systém:** K el. spojovacím boxům pro telefony

K el. spojovacím boxům pro sběrnice budovy



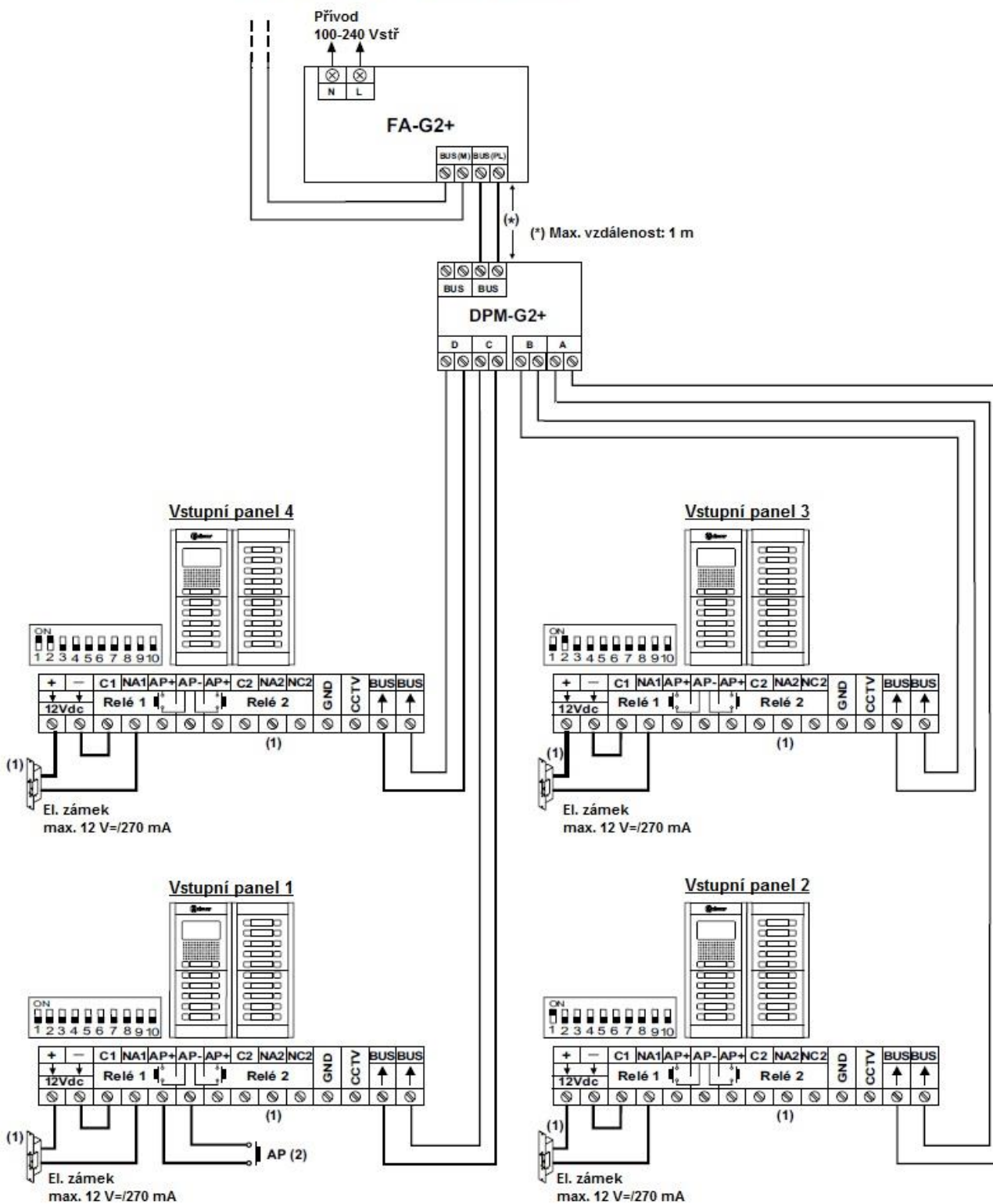
(1) **Důležité:** Pro druhý el. zámek na střídavé napětí shlédněte zapojení v odst. 11.22.

<b>Kód:</b>	<b>Verze:</b>	<b>Datum</b>
T632 G2+	0220	22.10.2020

### 11.21. Audio a video systém se 4 vstupními panely, koncentrátor DPM-G2+, ss zámek

**Video vstupní systém:** K distributorům monitorů  
K distributorům pro sběrnice budovy

**Audio vstupní systém:** K el. spojovacím boxům pro telefony  
K el. spojovacím boxům pro sběrnice budovy



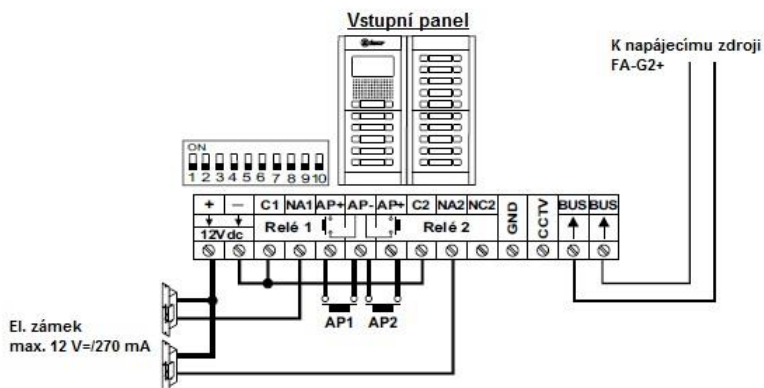
(1) Pro zapojení druhého el. zámku shleďte schéma v odstavci 11.22.



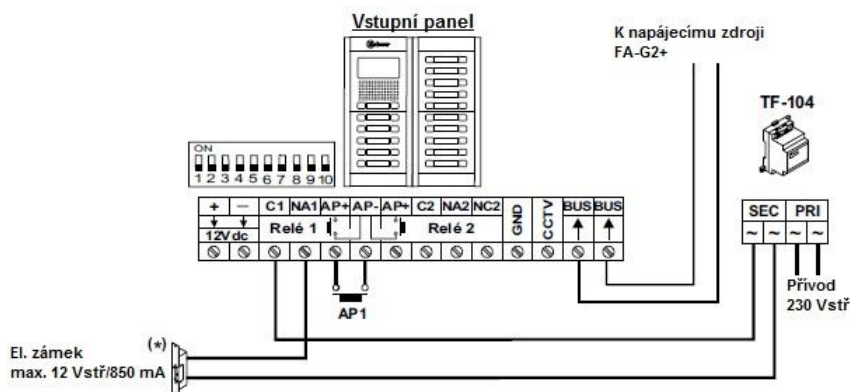
Kód:	Verze:	Datum
T632 G2+	0220	22.10.2020

## 11.22. Zapojení střídavého i stejnosměrného el. zámku

### Zapojení dvou el. zámků na stejnosměrné napětí

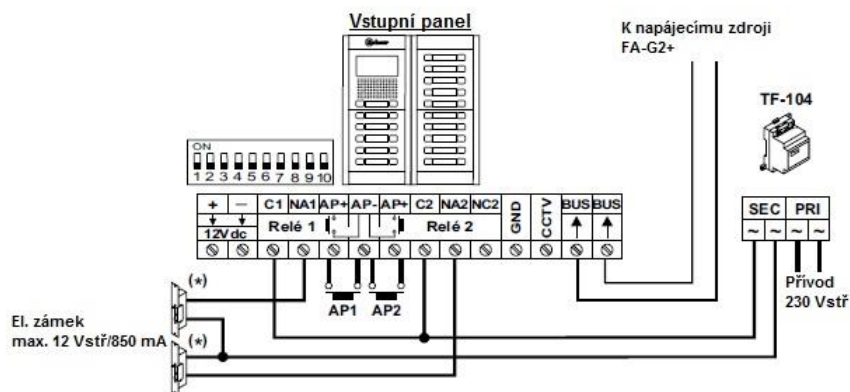


### Zapojení el. zámku na střídavé napětí



(\*) Zapojte dodaný varistor přímo na svorky el. zámku.

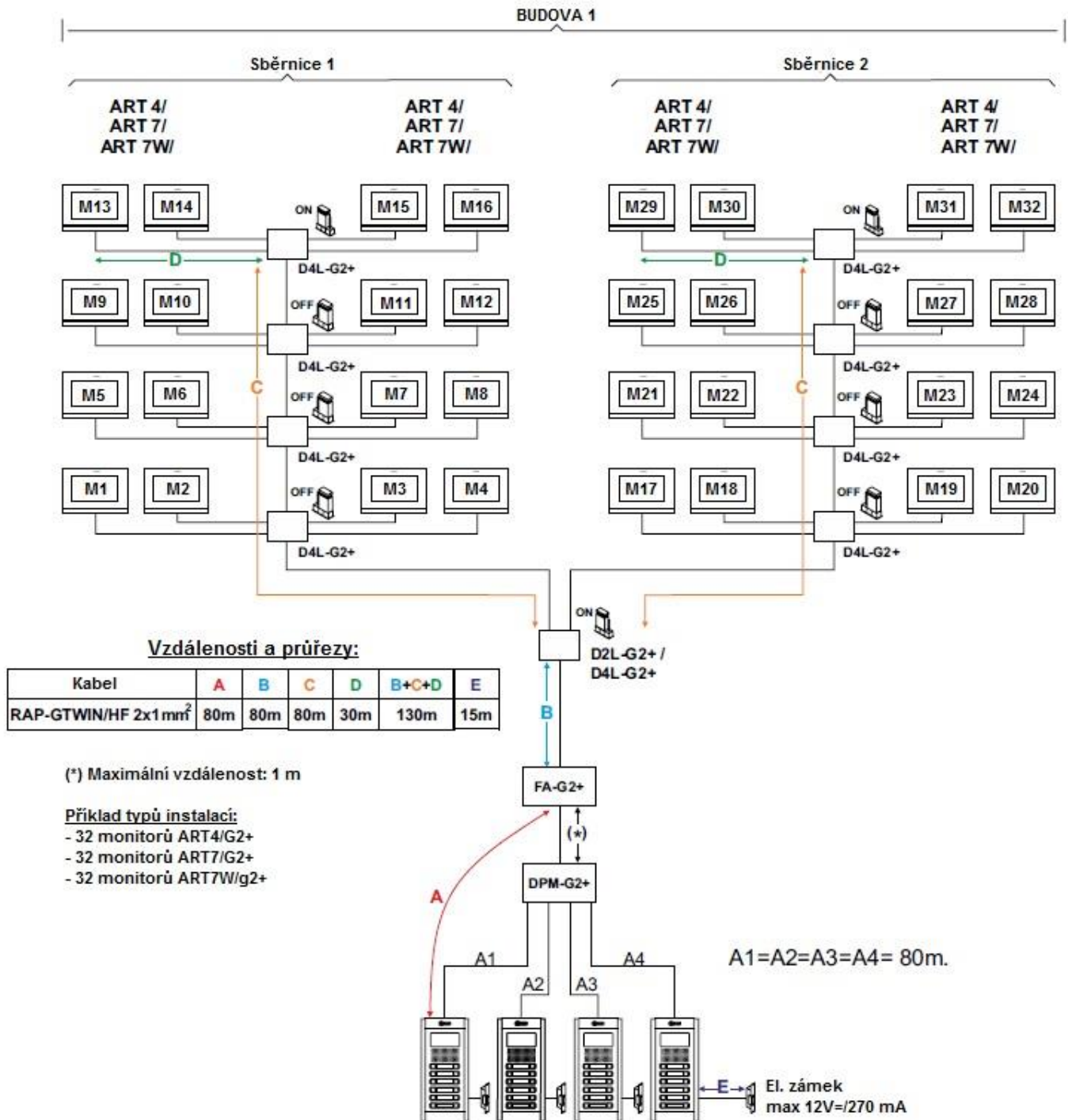
### Zapojení dvou el. zámků na střídavé napětí s odchodovými tlačítky „AP“



(\*) Zapojte dodaný varistor přímo na svorky el. zámku.

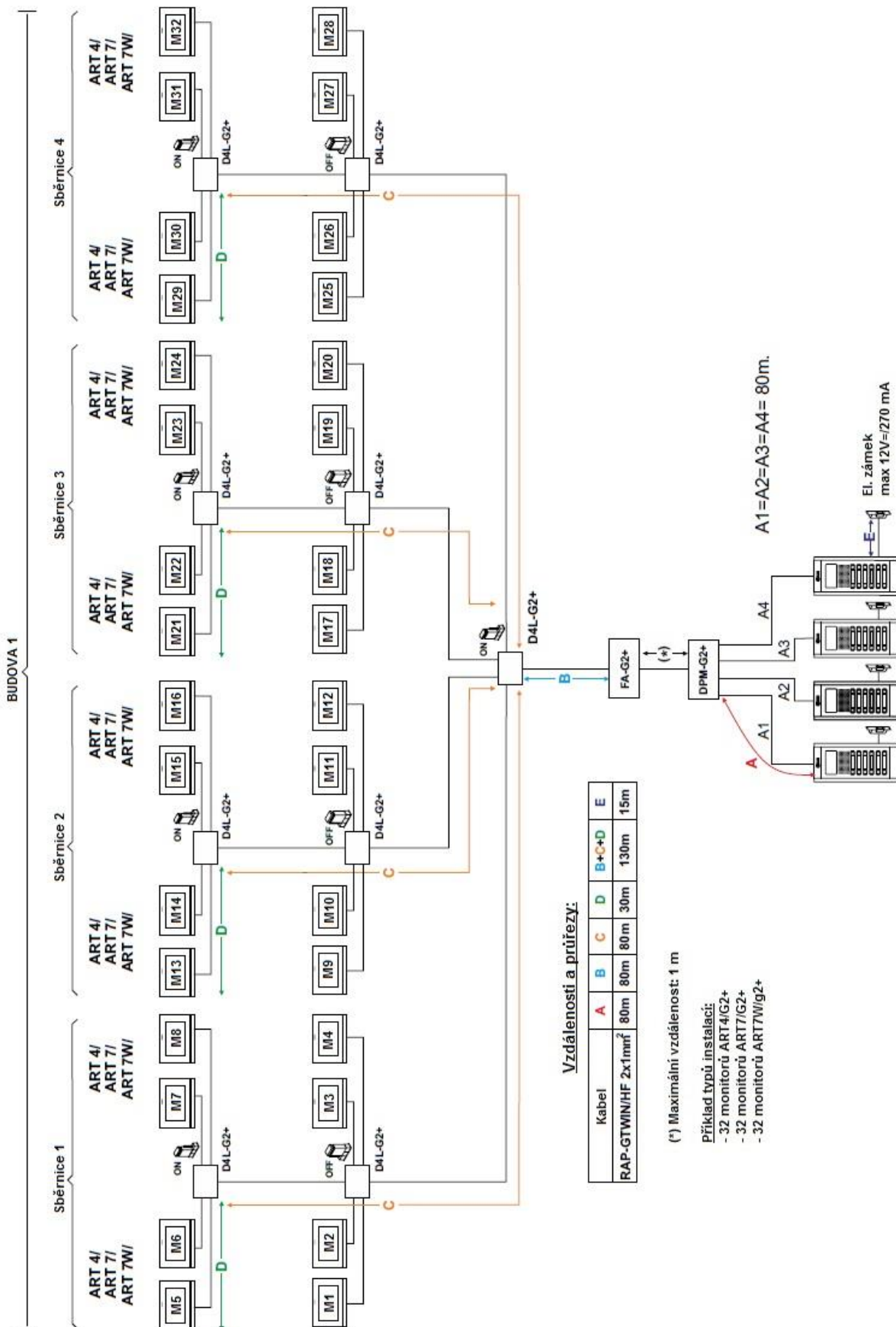
## 12. TYPY STOUPACÍCH VEDENÍ

### 12.1. Instalace s 1 budovou, 32 monitory, 2 sběrnicemi a 1 vstupním panelem



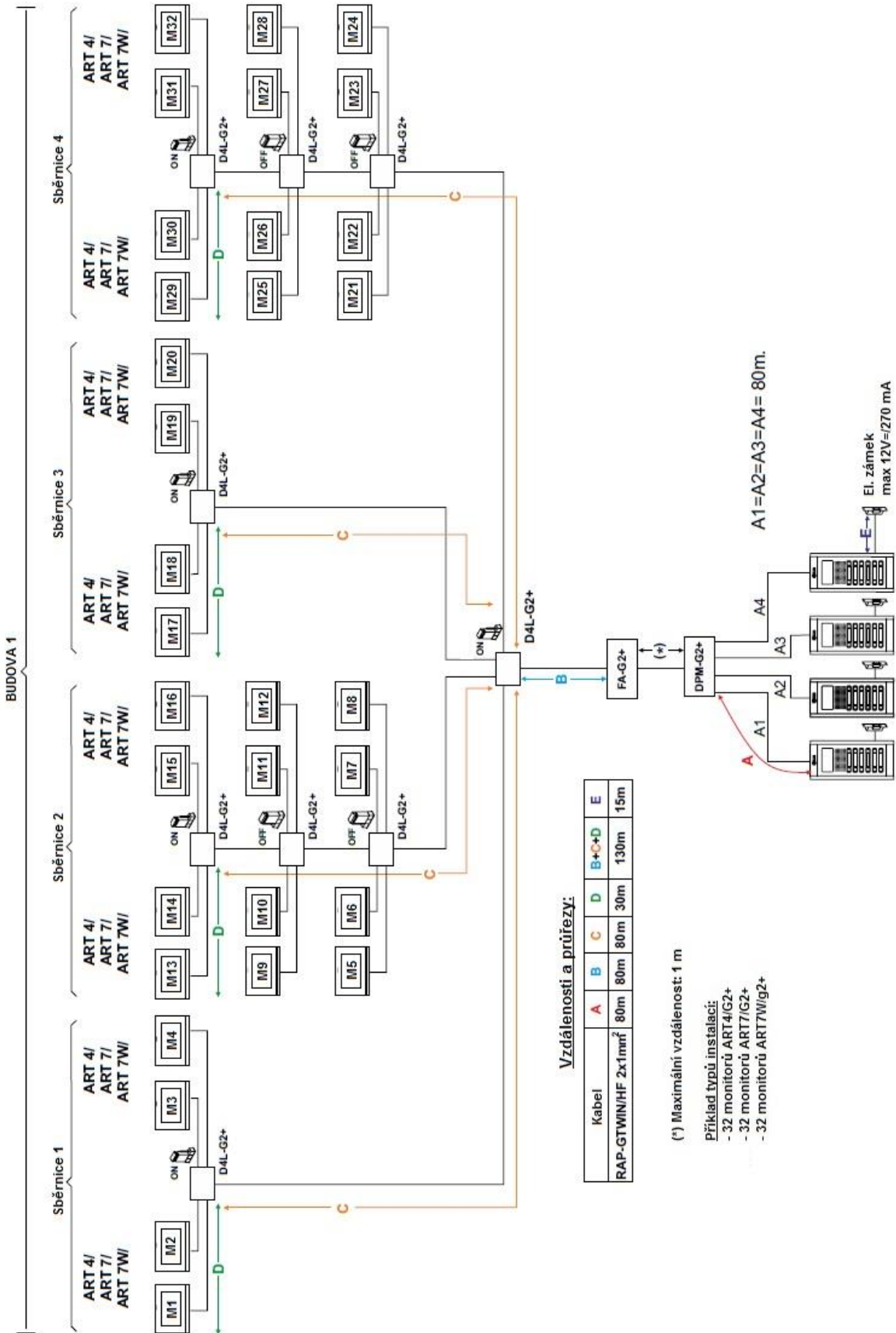
<b>Kód:</b>	<b>Verze:</b>	<b>Datum</b>
T632 G2+	0220	22.10.2020

## 12.2. Instalace s 1 budovou, 32 monitorů, 4 sběrnice, 1 vstupní panel



Kód:	Verze:	Datum
T632 G2+	0220	22.10.2020

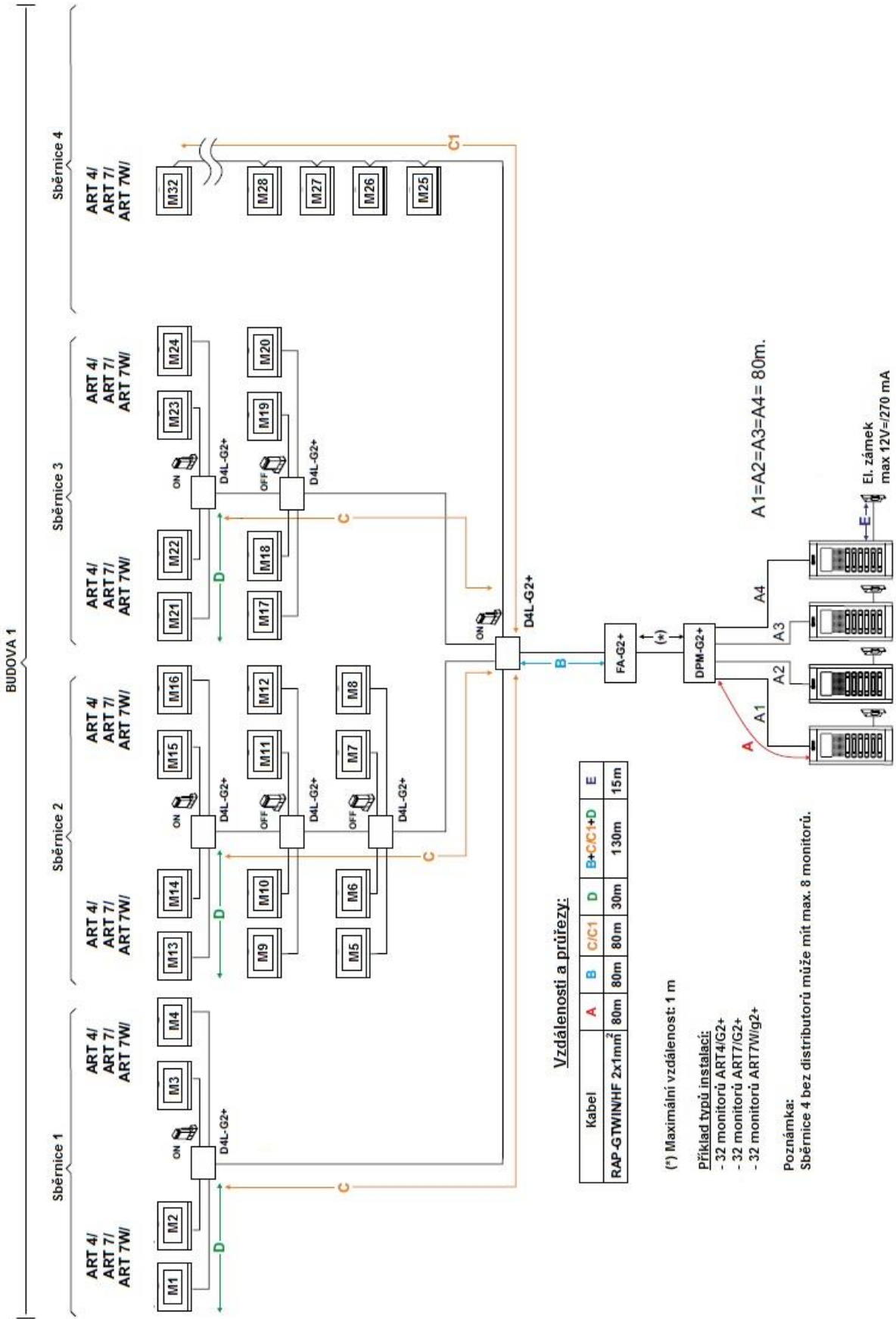
12.3. Instalace s 1 budovou, 32 monitory, 4 asymetrickými sběrnicemi, 1 vstupním panelem





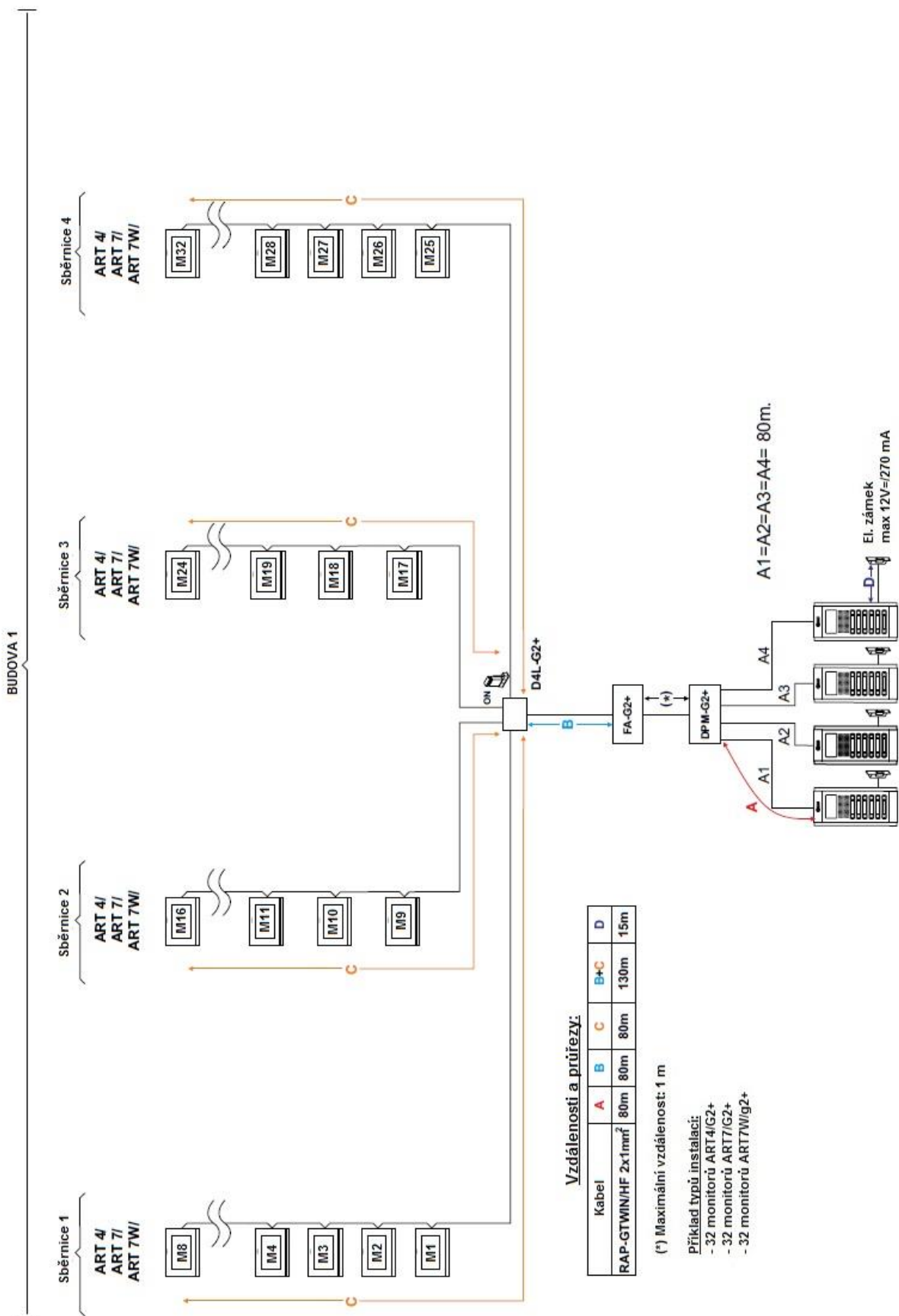
Kód:	Verze:	Datum
T632 G2+	0220	22.10.2020

12.4. Instalace s 1 budovou, 32 monitory, 4 asymetrickými sběrnicemi, 1 vstupním panelem



Kód:	Verze:	Datum
T632 G2+	0220	22.10.2020

12.5. Instalace s 1 budovou, 32 monitory, 4 sběrnice bez distributorů, 1 vstupní panel



<b>Kód:</b>	<b>Verze:</b>	<b>Datum</b>
T632 G2+	0220	22.10.2020

### 13. ZAPOJENÍ EXTERNÍ KAMERY

Ke vstupnímu panelu je možno připojit analogovou CCTV kameru, která může být zobrazena na monitoru.

