

ELEKTROINŠTALAČNÝ  
MATERIÁL



**TESLA**

STROPKOV, a.s.





CUBUS

3 - 7

IP 44

8 - 11

PRAKTIK

12 - 15

MODUL

16 - 18

ŠTANDARD

19 - 21

ELEKTROINŠTALAČNÉ PRÍSLUŠENSTVO

22 - 27

TECHNICKÉ ÚDAJE

28 - 31



moderný dizajn, luxusné materiály,  
farby plné inšpirácie pre nové priestory a neobmedzené nápady



**Vypínač jednopólový**  
Single-pole switch

**1**

4FN 582 00

4FN 582 100

**Prepínač striedavý**  
Two-way switch

**6**

4FN 582 05

4FN 582 105

**Prepínač krížový**  
Intermediate switch

**7**

4FN 582 07

4FN 582 107

**Sériový prepínač**  
Two-circuit switch

**5**

4FN 582 02

4FN 582 102

**Dvojitý prepínač striedavý**  
Double two-way switch

**5B**

4FN 582 04

4FN 582 104

**Dvojitý vypínač jednopólový**  
Double single-pole switch

**1+1**

4FN 582 08

4FN 582 108

**Sériový tlačidlový ovládač**  
Two-circuit push-button

**5/0**

4FN 582 24

4FN 582 124

**Vypínač jednopólový so signálnym podsvitom**  
Single pole switch with signal underlight

**1S**

4FN 582 09

4FN 582 109

**Vypínač jednopólový s orientačným podsvitom**  
Single pole switch with pilot underlight

**1So**

4FN 582 10

4FN 582 110

**Ovládač tlačidlový zapínací**  
Push-button switch

**1/0**

4FN 582 12

4FN 582 112

**Ovládač tlačidlový zapínací so signálnym podsvitom**  
Push-button switch with signal underlight

**1/0S**

4FN 582 17

4FN 582 117

**Ovládač tlačidlový zapínací s orientačným podsvitom**  
Push-button switch with pilot underlight

**1/0So**

4FN 582 18

4FN 582 118

**Žaluziový spínač**  
Switch for blinds

**1/0**

4FN 582 22

4FN 582 122

## Zásuvky Sockets

Názov  
Name

Radenie  
Sequencing

Cubus

Cubus výstavba  
Modular assembly



**Zásuvka**  
Single socket

**2P+PE**

4FN 160 01

4FN 160 101

**Zásuvka s detskou poistkou**  
Single socket with child safety lock

**2P+PE**

4FN 160 11

4FN 160 111

**Dvozásuvka s pootočenou dutinou**  
Double socket with revolved cavity

**2x(2P+PE)**

4FN 160 02

**Zásuvka SCHUKO**  
SCHUKO socket

**2P+PE**

4FN 160 05

4FN 160105

**Dvozásuvka SCHUKO**  
SCHUKO double socket

**2x(2P+PE)**

4FN 160 06

## Telefónne a dátové zásuvky Telephone and data sockets

Názov  
Name

Radenie  
Sequencing

Cubus

Cubus výstavba  
Modular assembly



**Telefónna zásuvka jednoduchá**  
Single telephone socket

**1xRJ12 Cat.3**  
(netienený/  
unshielded)

4FK 285 02

4FK 285 102

**Telefónna zásuvka 2x jednoduchá**  
Single telephone socket 2x

**2xRJ12 Cat.3**  
(netienený/  
unshielded)

4FK 285 03

4FK 285 103

**Dátová zásuvka**  
Data socket

**1xRj45Cat.5e**  
(netienený/  
unshielded)

4FK 285 06

4FK 285 106

**2x Dátová zásuvka**  
2x Data socket

**2xRj45Cat.5e**  
(netienený/  
unshielded)

4FK 285 07

4FK 285 107



**Dátová zásuvka**  
Data socket

**1xRj45Cat.5e**  
(tienený/  
shielded)

4FK 285 08

4FK 285 108

**2x Dátová zásuvka**  
2x Data socket

**2xRj45Cat.5e**  
(tienený/  
shielded)

4FK 285 09

4FK 285 109

**Dátová zásuvka**  
Data socket

**1xRj45Cat.6**  
(tienený/  
shielded)

4FK 285 10

4FK 285 110

**2x Dátová zásuvka**  
2x Data socket

**2xRj45Cat.6**  
(tienený/  
shielded)

4FK 285 11

4FK 285 111



## RTV zásuvky TV and radio sockets

Názov  
Name

Radenie  
Sequencing

Cubus

Cubus výstavba  
Modular Assembly



**Zásuvka RTV priebežná**  
TV and radio transit socket

**ZP10**

4FK 285 31

4FK 285 131

**Zásuvka RTV priebežná**  
TV and radio continuous socket

**ZP13**

4FK 285 32

4FK 285 132

**Zásuvka RTV koncová**  
TV and radio end socket

**ZK 2-7**

4FK 285 35

4FK 285 135

**Zásuvka RTV koncová**  
TV and radio end socket

**ZK10**

4FK 285 37

4FK 285 137

**Zásuvka RTV koncová satelitná**  
RTV/SAT end socket

**ZK 2-7 SAT**

4FK 285 42

4FK 285 142

## Termostaty Thermostats

Názov  
Name

Radenie  
Sequencing

Cubus

Cubus výstavba  
Modular assembly



**Multifunkčný termostat pod omietku  
pre regulovanie teploty v izbe,  
alebo podlahy**

**0506R**

4FN 169 06

4FN 169 106

Multifunctional thermoregulator  
under plaster for the regulation  
of air temperature or floor temperature  
with daily and night mode



**Termostat pod omietku  
pre regulovanie teploty  
podlahového kúrenia**

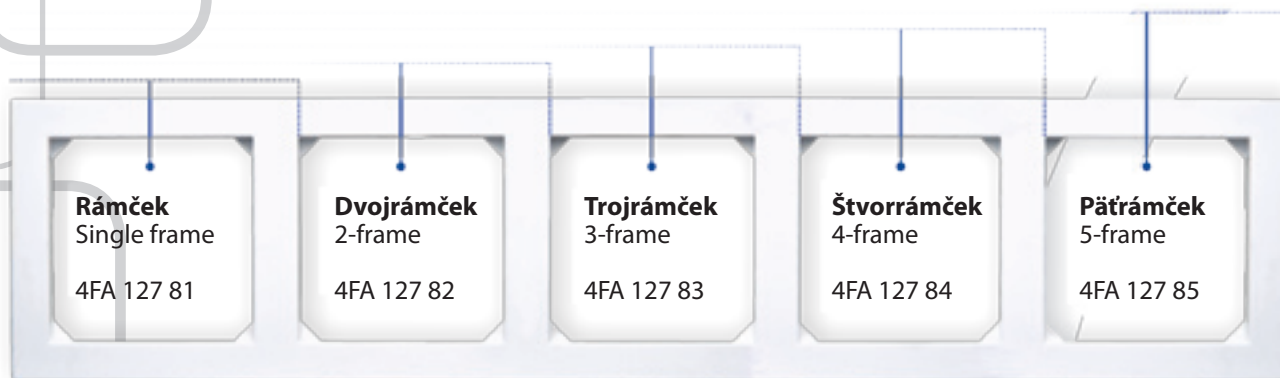
**0502R**

4FN 169 07

4FN 169 107

Universal programmable thermoregulator  
under plaster for regulation  
of floor heating

## Rámčeky Frames



## Farebné varianty zásuviek a vypínačov Colours of sockets and switches



.2101



biela  
white

.2115



slonová  
kost'  
ivory

.2116



hnedá  
brown

.2112



antracit  
anthracite



**Z**aujímavá  
**a** **R**ozumná  
**A**lternatíva



# Nový rad IP44 nad omietku

Tento nový rad predstavuje praktické a spoľahlivé riešenie najmodernejšej techniky a technológie pre elektroinštalácie vo vlhkom prostredí.

Svojou kvalitou je využiteľný vo všetkých typoch projektov, svojím diskretným dizajnom nezvyklým pre tento typ spínačov uspokojí aj náročných spotrebiteľov.

Pri použití vidlice s nižším stupňom ochrany ako IP 44 je stupeň ochrany kombinácie vidlica/zásuvka nižší z oboch IP.



## Vypínače



Jednoduché otváranie prístroja pred montážou a následne jednoduchá montáž a skladanie.

## Zásuvky



Zásuvka je dodávaná s jednou skrutkou, prispôbena pre plochý aj krížový skrutkovač. Rýchla montáž, vysoká spoľahlivosť.



Horizontálna aj vertikálna montáž.

Montáž a demontáž krytu spínačov zaklapnutím a uvoľnením.

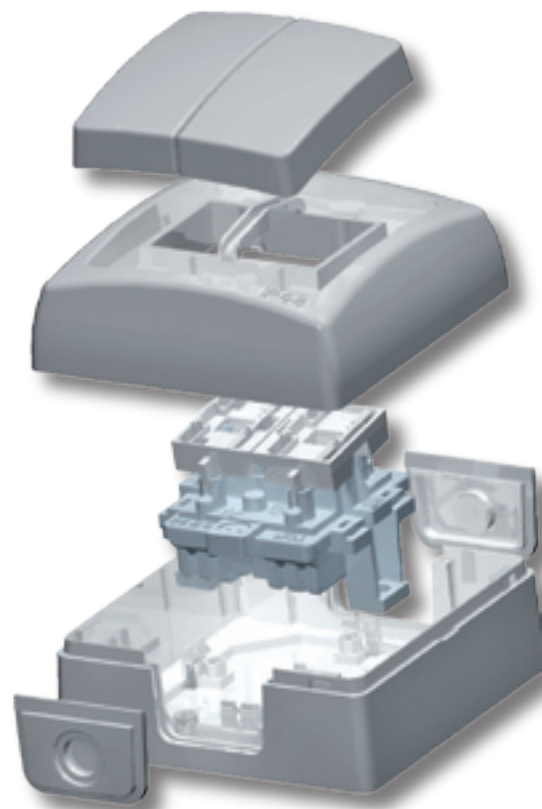
Robustná krabica z materiálu odolného voči nárazom (IK07), prispôbená na akýkoľvek typ povrchu.

Jednoduchý prístup k svorkám (svorky so skrulkami)

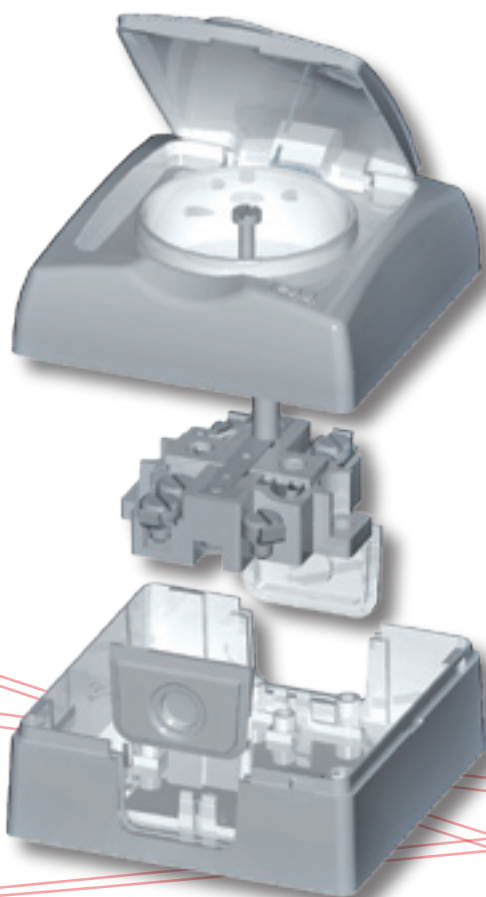
Jednoduché zapojenie vodičov vďaka odnímateľnému mechanizmu.

Masívne úchytky vo vnútri prístroja pre uchytienie mechanizmu

Priamy vstup kábla cez membránové priechodky. Dostatočný vnútorný priestor pre vodiče.



Ušetríte čas pri všetkých inštaláciách v krytí IP44



Pripevnenie pomocou skrutiek.



## Vypínače a zásuvky IP44

### Switches and sockets IP44

**Názov**  
Name

**Radenie**  
Sequencing

**Objednávacie číslo**  
Ordering number

**Vypínač jedнопólový**  
Single-pole switch

**1**

4FN 581 30

**Vypínač dvojpólový**  
Double-pole switch

**2**

4FN 581 31

**Prepínač striedavý**  
Two-way switch

**6**

4FN 581 35

**Prepínač krížový**  
Intermediate switch

**7**

4FN 581 37

**Ovládač tlačidlový zapínací**  
Push-button switch

**1/0**

4FN 581 42

**Sériový prepínač**  
Two-circuit switch

**5**

4FN 581 32

**Sériový prepínač striedavý**  
Two-circuit two-way switch

**5A**

4FN 581 33

**Dvojitý prepínač striedavý**  
Double two-way switch

**5B**

4FN 581 34

**Dvojitý vypínač jedнопólový**  
Double single pole switch

**1+1**

4FN 581 38

**Domová zásuvka**  
Socket

**2P+PE**

4FN 150 90

**Domová zásuvka + DP\***  
Socket

**2P+PE**

4FN 150 97

**Zásuvka SCHUKO**  
(SCHUKO socket)

**2P+PE**

4FN 150 290

**2x Domová zásuvka**  
2x Socket

**2x (2P+PE)**

4FN 150 91

**2x Domová zásuvka + DP\***  
2x Socket + child safety lock

**2x (2P+PE)**

4FN 150 99

**2x Domová zásuvka bez prepojenia**  
2x Socket without interconnection

**2x (2P+PE)**

4FN 150 90/90

**Dvojjzásuvka SCHUKO**  
(SCHUKO double socket)

**2x(2P+PE)**

4FN 150 290/290

**1x Domová zásuvka**  
**1x Prepínač R6**  
Socket + Switch R6

**(2P+PE)+R6**

4FN 150 90/35

\* detská poistka, with child safety lock

.2101



biela  
white

.2118



hnedá  
brown

.2110

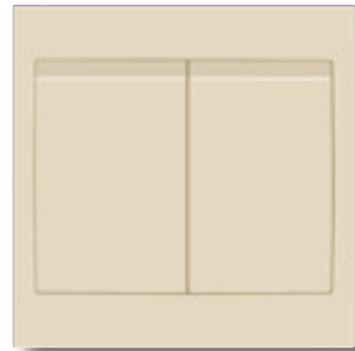


šedá  
grey

.2115



slonová  
kost  
ivory



dizajn v harmónii s každým priestorom,  
všimnete si ho, len ak ho naozaj potrebujete

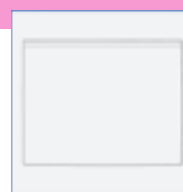
# Vypínače: Switches

Názov  
Name

Radenie  
Sequencing

PRAKTIK

PRAKTIK VÝSTAVBA  
modular assembly



**Vypínač jedнопólový**  
Single-pole switch

1

4FN 580 00  
4FN 580 130 (IP44)

4FN 580 100

**Vypínač dvojpólový**  
Double-pole switch

2

4FN 580 01

4FN 580 101

**Prepínač striedavý**  
Two-way switch

6

4FN 580 05  
4FN 580 135 (IP44)

4FN 580 105

**Prepínač krížový**  
Intermediate switch

7

4FN 580 07  
4FN 580 137 (IP44)

4FN 580 107

**Sériový prepínač**  
Two-circuit switch

5

4FN 580 02  
4FN 580 132 (IP44)

4FN 580 102

**Sériový prepínač striedavý**  
Two-circuit two-way switch

5A

4FN 580 03

4FN 580 103

**Dvojité prepínač striedavý**  
Double two-way switch

5B

4FN 580 04

4FN 580 104

**Dvojité vypínač jedнопólový**  
Double single-pole switch

1+1

4FN 580 08

4FN 580 108

**Ovládač tlačidlový zapínací a striedavý prepínač**  
Push-button switch and two-way switch

1/0+6

4FN 580 15

4FN 580 115

**Vypínač jedнопólový so signálnou tlejkou**  
Single pole switch with signal glim light

1S

4FN 580 09

4FN 580 109

**Vypínač jedнопólový s orientačnou tlejkou**  
Single pole switch with pilot glim light

1 So

4FN 580 10

4FN 580 110

**Prepínač striedavý s orientačnou tlejkou**  
Two-way switch with pilot glim light

6 So

4FN 580 11

4FN 580 111

**Ovládač tlačidlový zapínací**  
Push-button switch

1/0

4FN 580 12  
4FN 580 142 (IP44)

4FN 580 112

**Ovládač tlačidlový rozpínací**  
Push-button releasing switch

0/1

4FN 580 13

4FN 580 113

**Ovládač tlačidlový zapínací dvojpólový**  
Double-pole push-button switch

2/0

4FN 580 16

4FN 580 116

**Ovládač tlačidlový zapínací so signálnou tlejkou**  
Push-button switch with signal glim light

1/0 S

4FN 580 17

4FN 580 117

**Ovládač tlačidlový zapínací s orientačnou tlejkou**  
Push-button switch with pilot glim light

1/0 So

4FN 580 18

4FN 580 118

**Žalúziový spínač (bez aretácie)**  
Switch for blinds

1/1A x 1/0 4 FN 580 22





## Zásuvky: Sockets

Názov  
Name

Radenie  
Sequencing

PRAKTIK

PRAKTIK VÝSTAVBA  
modular assembly



### Zásuvka

Single-socket

2P+PE

4FN 150 69

4FN 150 80

### Zásuvka s detskou poistkou

Single socket with child safety lock

2P+PE

4FN 150 70

4FN 150 81

### Zásuvka SCHUKO

Schuko socket

2P+PE

4FN 150 73

4FN 150 86

### Zásuvka SCHUKO s detskou poistkou

SCHUKO socket with child safety lock

2P+PE

4FN 150 74

4FN 150 87

### Zásuvka IP20

Single socket IP20

2P+PE

4FN 150 65

4FN 150 82

### Zásuvka IP20 s detskou poistkou

Single socket IP with child safety lock

2P+PE

4FN 150 67

4FN 150 83



### Zásuvka IP44

Single socket IP44

2P+PE

4FN 150 71

### Zásuvka IP44 s detskou poistkou

Single socket IP44 with child safety lock

2P+PE

4FN 150 72



### Dvojzásuvka s pootočenou dutinou

Double socket with revolved cavity

2x(2P+PE)

4FN 150 88

### Dvojzásuvka

Double socket with earthing pin

2x(2P+PE)

4FN 150 66

### Dvojzásuvka SCHUKO

SCHUKO double socket

2x(2P+PE)

4FN 150 77

## RTV zásuvky: RTV sockets



### Zásuvka RTV priebežná

TV and radio continuous socket

ZP 10

4FK 283 51

4FK 283 91

### Zásuvka RTV priebežná

TV and radio continuous socket

ZP 13

4FK 283 52

4FK 283 92

### Zásuvka RTV koncová

TV and radio end socket

ZK 2-7

4FK 283 55

4FK 283 95

### Zásuvka RTV koncová

TV and radio end socket

ZK 10

4FK 283 57

4FK 283 97

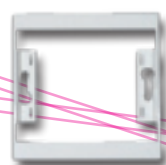
### Zásuvka RTV/SAT koncová

RTV/SAT socket

ZK 2-7 SAT

4FK 283 62

4FK 283 102



Medzirámček  
Inter frame

4FA 127 35



Zaslepovací kryt  
Blinding plug

4FA 261 51

## Telefónne zásuvky:

Telephone sockets

Názov  
Name

Radenie  
Sequencing

PRAKTIK

PRAKTIK VÝSTAVBA  
modular assembly

**Telefónna zásuvka jednoduchá**  
Singel telephone socket

**TZ-A-b**

4FK 283 12.X  
montáž nad omietku  
surface mounting

\_\_\_\_\_

**Telefónna zásuvka jednoduchá**  
Singel telephone socket

**TZ-A-b**

4FK 283 02.X  
montáž pod omietku  
under coating

4FK 284 02.X

**Telefónna zásuvka 2x jednoduchá**  
2x singel telephone socket

**TZ-1A/2A-b**

4FK 283 13.X  
montáž nad omietku  
surface mounting

\_\_\_\_\_

**Telefónna zásuvka 2x jednoduchá**  
2x singel telephone socket

**TZ-1A/2A-b**

4FK 283 03.X  
montáž pod omietku  
under coating

4FK 284 03.X

**Telefónna zásuvka s dvoma modulmi  
s prednosťou (priorita AB)**  
Telephone socket with two modules with priority

**TZ-AB-b**

4FK 283 14.X  
montáž nad omietku  
surface mounting

\_\_\_\_\_

**Telefónna zásuvka s dvoma modulmi  
s prednosťou (priorita AB)**  
Telephone socket with two modules with priority

**TZ-AB-b**

4FK 283 04.X  
montáž pod omietku  
under coating

4FK 284 04.X

\* montáž nad omietku obsahuje inštalačnú škatuľu  
.X - vysvetlenie vid' str. 28

## Dátové zásuvky:

Data sockets

**Dátová zásuvka**  
Data socket (unshielded)

**1xRj45 Cat. 5e**  
(netienený)

4FK 283 76

4FK 283 176

**Dátová zásuvka**  
Data socket

**2xRj45 Cat. 5e**  
(netienený)

4FK 283 77

4FK 283 177

**Dátová zásuvka**  
Data socket

**1xRj45 Cat. 5e**  
(tienený)

4FK 283 78

4FK 283 178

**Dátová zásuvka**  
Data socket

**2xRj45 Cat. 5e**  
(tienený)

4FK 283 79

4FK 283 179

**Dátová zásuvka**  
Data socket

**1xRj45 Cat. 6**  
(tienený)

4FK 283 80

4FK 283 180

**Dátová zásuvka**  
Data socket

**2xRj45 Cat. 6**  
(tienený)

4FK 283 81

4FK 283 181

## Rámčeky:

Frames



**Rámček** 4FA 127 41  
Frame



**Dvojrámček** 4FA 127 42  
2-frame



**Trojrámček** 4FA 127 43  
3-frame



**Štvorrámček** 4FA 127 44  
4-frame



**Pätrámček** 4FA 127 45  
5-frame

.901



biela  
white

.915



slonová  
kost'  
ivory

.916



hnedá  
brown



atraktívny dizajn overený časom

# Vypínače: Switches

Názov  
Name

Radenie  
Sequencing

MODUL

MODUL VÝSTAVBA  
modular assembly



**Vypínač jedнопólový**  
Single-pole switch

1

4FN 575 70

4FN 575 101

**Vypínač dvojpólový**  
Double-pole switch

2

4FN 575 71

4FN 575 102

**Prepínač striedavý**  
Two-way switch

6

4FN 575 75

4FN 575 106

**Prepínač krížový**  
Intermediate switch

7

4FN 575 77

4FN 575 108

**Sériový prepínač**  
Two-circuit switch

5

4FN 575 72

4FN 575 103

**Sériový prepínač striedavý**  
Two-circuit two-way switch

5A

4FN 575 73

4FN 575 104

**Dvojitý prepínač striedavý**  
Double two-way switch

5B

4FN 575 74

4FN 575 105

**Dvojitý vypínač jedнопólový**  
Double single-pole switch

1+1

4FN 575 78

4FN 575 109

**Ovládač tlačidlový zapínací a striedavý prepínač**  
Push-button switch and two-way switch

1/0+6

4FN 575 85

4FN 575 117

**Vypínač jedнопólový so signálnou tlejkou**  
Single pole switch with signal glim light

1S

4FN 575 79

4FN 575 111

**Vypínač jedнопólový s orientačnou tlejkou**  
Single pole switch with pilot glim light

1So

4FN 575 80

4FN 575 112

**Prepínač striedavý s orientačnou tlejkou**  
Two-way switch with pilot glim light

6So

4FN 575 81

4FN 575 113

**Ovládač tlačidlový zapínací**  
Push-button switch

1/0

4FN 575 82

4FN 575 114

**Ovládač tlačidlový rozpínací**  
Push-button releasing switch

0/1

4FN 575 83

4FN 575 115

**Ovládač tlačidlový zapínací dvojpólový**  
Double-pole push-button switch

2/0

4FN 575 86

4FN 575 118

**Ovládač tlačidlový zapínací so signálnou tlejkou**  
Push-button switch with signal glim light

1/0S

4FN 575 87

4FN 575 119

**Ovládač tlačidlový zapínací s orientačnou tlejkou**  
Push-button switch with pilot glim light

1/0So

4FN 575 88

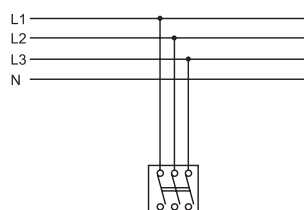
4FN 575 121

**Sporákový spínač**  
Range switch

Technické parametre:  
trojpólový vypínač  
16 A, 400 V ~  
radenie - 3  
upevnenie skrutkami

3

4FN 576 20



**Plastový kryt pod vypínač MODUL**  
Plastic lid under switch MODUL

4FA 251 182

## Zásuvky: Sockets

Názov  
Name

Radenie  
Sequencing

MODUL

MODUL VÝSTAVBA  
modular assembly



<b>Zásuvka</b> Single-socket	<b>2P+PE</b>	4FN 150 50	4FN 150 54
<b>Zásuvka s detskou poistkou</b> Single socket witch child safety lock	<b>2P+PE</b>	4FN 150 50/F	4FN 150 54/F
<b>Zásuvka IP20</b> Single socket IP20	<b>2P+PE</b>	4FN 150 58	_____
<b>Domová zásuvka SCHUKO</b> (SCHUKO socket)	<b>2P+PE</b>	4FN 150 56	_____
<b>Dvojjzásuvka</b> Double socket	<b>2x(2P+PE)</b>	4FN 150 51	_____
<b>Dvojjzásuvka SCHUKO</b> (SCHUKO double socket)	<b>2x(2P+PE)</b>	4FN 150 76	_____
<b>Dvojjzásuvka s pootočenou dutinou</b> Double socket with revolved cavity	<b>2x(2P+PE)</b>	4FN 150 85	_____
<b>Dvojjzásuvka s detskou poistkou</b> Double socket witch child safety lock	<b>2x(2P+PE)</b>	4FN 150 85/F	_____

## RTV zásuvky: RTV sockets

<b>Zásuvka RTV priebežná</b> TV and radio continuous socket	<b>ZP 10</b>	4FK 282 101	4FK 282 112
<b>Zásuvka RTV priebežná</b> TV and radio continuous socket	<b>ZP 13</b>	4FK 282 102	4FK 282 113
<b>Zásuvka RTV koncová</b> TV and radio end socket	<b>ZK 2-7</b>	4FK 282 105	4FK 282 116
<b>Zásuvka RTV koncová</b> TV and radio end socket	<b>ZK 10</b>	4FK 282 107	4FK 282 118
<b>Zásuvka RTV koncová</b> TV and radio end socket	<b>ZK 13</b>	4FK 282 108	4FK 282 119
<b>Zásuvka RTV/SAT koncová</b> RTV/END socket	<b>ZK 2-7 SAT</b>	4FK 283 42	4FK 283 43

## Telefónne zásuvky: Telephone sockets

<b>Telefónna zásuvka jednoduchá</b> Single telephone socket	<b>TZ-A-b</b>	4FK 282 77.X montáž nad omietku	_____
<b>Telefónna zásuvka jednoduchá</b> Single telephone socket	<b>TZ-A-b</b>	_____	4FK 282 87.X montáž pod omietku
<b>Telefónna zásuvka 2x jednoduchá</b> 2x single telephone socket	<b>TZ-1A/2A-b</b>	4FK 282 78.X montáž nad omietku	_____
<b>Telefónna zásuvka 2x jednoduchá</b> 2x single telephone socket	<b>TZ-1A/2A-b</b>	_____	4FK 282 88.X monáž pod omietku
<b>Telefónna zásuvka 3x jednoduchá</b> 3x single telephone socket	<b>TZ-1/A/2A/3A-b</b>	4FK 282 79.X montáž nad omietku	_____
<b>Telefónna zásuvka 3x jednoduchá</b> 3x single telephone socket	<b>TZ-1/A/2A/3A-b</b>	_____	4FK 282 89.X montáž pod omietku

.901



biela  
white

.916



hnedá  
brown

**Rámček 4FA 127 27**  
Frame

**Dvojjrámček 4FA 127 28**  
2-frame

**Trojjrámček 4FA 127 29**  
3-frame

**Štvorrámček 4FA 127 36**  
4-frame

**Pätrámček 4FA 127 37**  
5-frame

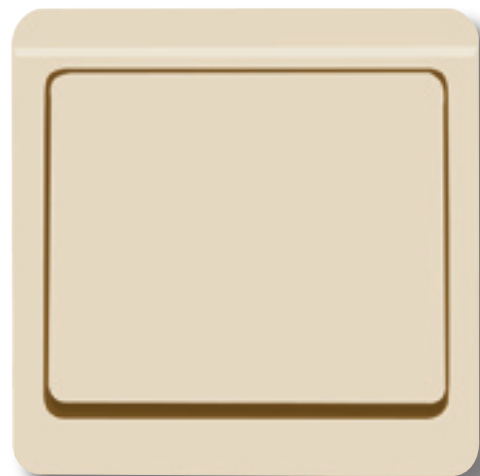







rekonštrukcia s nami je hrou  
rekonštrukcia s nami je hrou

## Výhodou lešteného štandardu je:

- dvojzásuvka s pootočenou dutinou
- jednoduchá montáž
- vysoká kvalita overená časom



Materiál na leštený štandard je odolnejší voči poškodeniu a ÚV žiareniu

.2101	.2115	.2116
		
biela white	slonová kost' ivory	hnedá brown

## Vypínače: Switches



Názov  
Name

Radenie  
Sequencing

Objednávacie číslo  
Ordering number

**Vypínač jednopólový**  
Single-pole switch

1

4FN 575 00

**Vypínač dvojpólový**  
Double-pole switch

2

4FN 575 01

**Prepínač striedavý**  
Two-way switch

6

4FN 575 05

**Prepínač krížový**  
Intermediate switch

7

4FN 575 07

**Sériový prepínač**  
Two-circuit switch

5

4FN 575 02

**Sériový prepínač striedavý**  
Two-circuit two-way switch

5A

4FN 575 03

**Dvojitý prepínač striedavý**  
Double two-way switch

5B

4FN 575 04

**Dvojitý vypínač jednopólový**  
Double single-pole switch

1+1

4FN 575 08

**Ovládač tlačidlový zapínací a striedavý prepínač**  
Push-button switch and two-way switch

1/0+6

4FN 575 15

**Vypínač jednopólový so signálnou tlejivkou**  
Single pole switch with signal glim light

1S

4FN 575 09

**Vypínač jednopólový s orientačnou tlejivkou**  
Single pole switch pilot glim light

1 So

4FN 575 10

**Prepínač striedavý s orientačnou tlejivkou**  
Two-way switch with pilot glim light

6 So

4FN 575 11

**Ovládač tlačidlový zapínací**  
Push-button switch

1/0

4FN 575 12

**Ovládač tlačidlový rozpínací**  
Push-button releasing switch

0/1

4FN 575 13

**Ovládač tlačidlový zapínací dvojpólový**  
Double-pole push-button switch

2/0

4FN 575 16

**Ovládač tlačidlový zapínací so signálnou tlejivkou**  
Push-button switch with signal glim light

1/0S

4FN 575 17

**Ovládač tlačidlový zapínací s orientačnou tlejivkou**  
Push-button switch with pilot glim light

1/0 So

4FN 575 18

## Zásuvky: Sockets



**Zásuvka**  
Single socket

2P+PE

4FN 150 37

**Zásuvka IP 20**  
Single socket IP 20

2P+PE

4FN 150 59

**Dvozásuvka s pootočenou dutinou**  
Double socket with revolved cavity

2x(2P+PE)

4FN 150 98

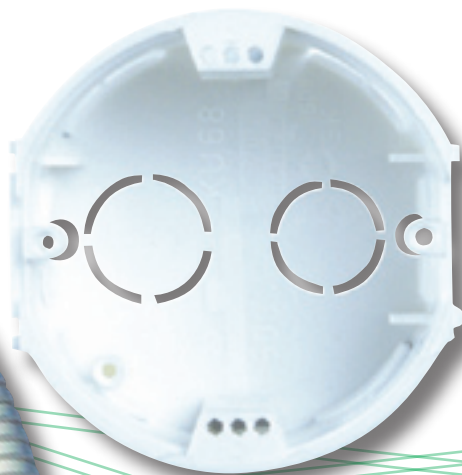
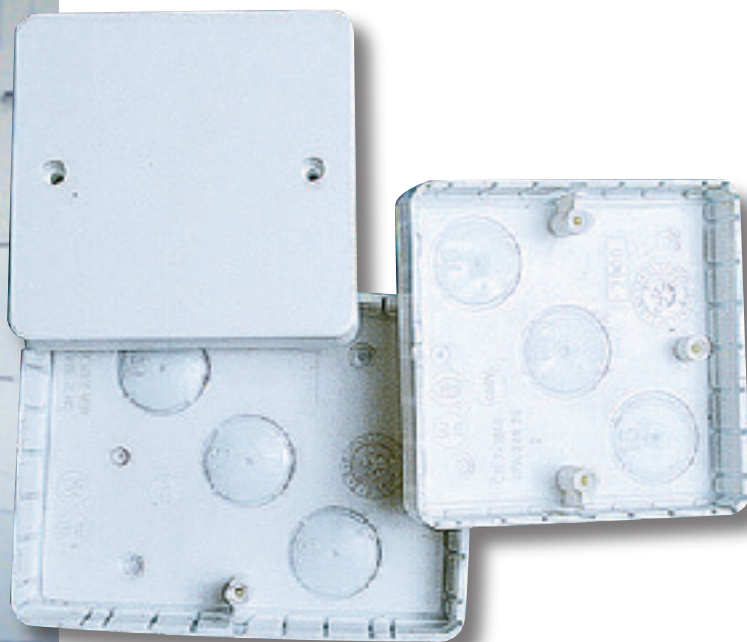
**Dvozásuvka polozapustená**  
Semi-flush-double-socket

2x(2P+PE)

4FN 150 75



# ELEKTROINŠTALAČNÉ PRÍSLUŠENSTVO ELECTRICAL ACCESSORIES



# Objímky E 27: Lamp holders E 27

Názov  
Name

Typ  
Type

Menovitá  
velkosť  
Nominal  
characteristic

ØD

Metre  
v kotúči  
Meters  
in reel



4FK 212 58

- 4FK 212 58 a)
- 4FK 212 59 b)
- 4FK 212 60 a) + d)
- 4FK 212 61 b) + d)
- 4FK 212 62 c) + d)
- 4FK 212 63 c)



4FK 212 59

### Objímky E 27 sú zhotovené:

- a.) s vonkajším plášťom s osadeným závitom
- b.) s vonkajším plášťom s osadeným závitom a tienidlovým krúžkom 4 FA 250 15
- c.) s vonkajším plášťom hladkým
- d.) varianty a.),b.),c.) s háčikom na zavesenie



4FK 212 60



4FK 212 61

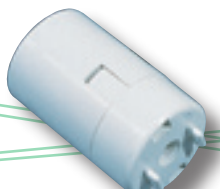
### Versions of the E 27 lamp holders:

- a) with outer coat with shouldered screw
- b) with outer coat with shouldered screw and lamp ring
- c) with smooth outer coat
- d) versions a) b) c) with hook for hanging

- napätie 250 V
- voltage 250 V



4FK 212 62



4FK 212 63



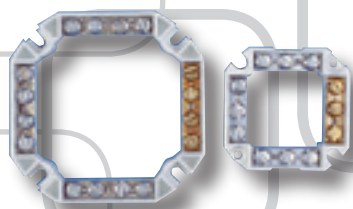
# Škatule: Mounting boxes

Názov  
Name

Typ  
Type

Rozmery v mm  
(š x v x h)  
Dimensions in mm  
(w x h x t)

## Elektroinštalčný úložný materiál



**Svorkovnica malá**  
Small terminal

4FF 070 43

**Svorkovnica veľká**  
Big terminal

4FF 070 40



**Škatuľa malá KU 68 rozvodná**  
Small distribution box KU 68

4FA 249 43      ø72 x 42

**Veko škatule**  
Box cover

4FA 172 66      ø81

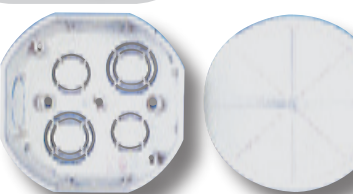


**Škatuľa malá**  
Small mounting box

4FA 249 29      ø72 x 42

**Veko škatule**  
Box cover

4FA 172 53      ø75,5



**Škatuľa veľká**  
Big mounting box

4FA 249 28      ø93 x 47

**Veko škatule**  
Box cover

4FA 172 52      ø112



**Sada El škatule 1901**  
El box set 1901

4FF 539 03      ø72 x 42

**Pozostáva z:**  
4 FA 249 43 - škatuľa malá  
2 x 2,9 x 16 - 2 x skrutka

**Content:**  
- small box  
- 2x screw

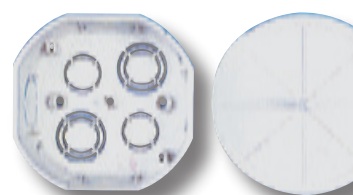


**Sada El škatule 1902**  
El box set 1902

4FF 539 04      ø72 x 42

**Pozostáva z:**  
4 FA 249 43 - škatuľa malá  
4 FA 172 66 - veko škatule

**Content:**  
- small box  
- box cover



**Sada El škatule 1903**  
El box set 1903

4FF 539 05      ø93 x 47

**Pozostáva z:**  
4 FA 249 28 - škatuľa veľká  
4 FA 172 52 - veko škatule

**Content:**  
- big box  
- box cover



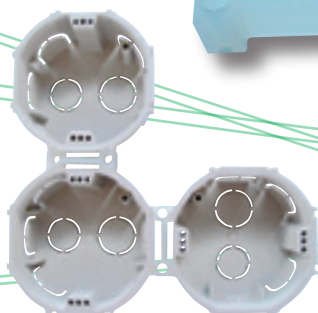
**Škatuľa malá prístrojová**  
Small switchbox

4FA 249 60      ø75 x 42



**Rozpera dištančná**  
Bracket

4FA 255 40



-Montáž prístrojov bez rámcového prevedenia  
-Assembly without frames

# Škatule: Mounting boxes

Názov  
Name

Typ  
Type

Rozmery v mm  
(š x v x h)  
Dimensions in mm  
(w x h x t)

## Elektroinštalčný úložný materiál

**Škatuľa panelova malá**  
Small mounting box

4FA 249 26

80x80x15,5

**Škatuľa panelova veľká**  
Big mounting box

4FA 249 27

80,6x104,6x15,5

**Veko škatule**  
Box cover

4FF 169 74

**Rámček dištančný malý**  
Small distance frame

4FA 127 22

**Rámček dištančný veľký**  
Big distance frame

4FA 127 23

**Škatuľa panelová malá  
ŠTANDARD**  
Small mounting box ŠTANDARD

4FA 249 38

80x80x32

**Škatuľa panelová veľká  
ŠTANDARD**  
Big mounting box ŠTANDARD

4FA 249 40

80x104x32

Pozn.: Určené pre montáž dizajnu ŠTANDARD nad omietku.  
Note.: Designed for surface mounting.

**Škatuľa panelova malá  
PRAKTIK**  
Small mounting box PRAKTIK

4FA 249 51

80x80x38

**Škatuľa panelova veľká  
PRAKTIK**  
Big mounting box PRAKTIK

4FA 249 52

80x104x28

**Škatuľa panelová malá  
pod telefónnu zásuvku  
PRAKTIK**  
Small mounting box under telephone socket

4FA 249 49

80x80x15,5

Pozn.: Určené pre montáž dizajnu PRAKTIK nad omietku.  
Note.: Designed for surface mounting.

**Škatuľa panelová malá  
MODUL**  
Small mounting box MODUL

4FA 249 47

82x82x28

**Škatuľa panelová veľká  
MODUL**  
Big mounting box MODUL

4FA 249 48

82x104x28

**Škatuľa panelová malá plytká  
MODUL**  
Small mounting box

4FA 249 42

82x82x15,5

Pozn.: Určené pre montáž dizajnu MODUL nad omietku.  
Note.: Designed for surface mounting.

## Ostatný EI materiál:

### Other accessories:

Názov  
Name

Typ  
Type

Radenie  
Sequencing

**Spínač na pohyblivý  
prívod 0,5A**  
Flexible cord switch 0,5A

4FN 575 125  
4FN 575 126

**1**  
**1/0**

- napätie 250 V  
- voltage 250 V

.401 biela  
.407 čierna  
.416 hnedá

**Spínač na pohyblivý  
prívod 10 A**  
Flexible cord switch 10 A

4FN 576 14 (IP 20)  
4FN 576 15 (IP 20)  
4FN 576 16 (IP 20)  
4FN 576 17 (IP 20)

**1**  
**1/0**  
**6**  
**6/0**

- napätie 250 V  
- voltage 250 V

.01 biela  
.07 čierna

**Spínač zárubňový**  
Door lining switch

4FN 576 10 (IP 20)  
4FN 576 11 (IP 20)  
4FN 576 12 (IP 20)  
4FN 576 13 (IP 20)

**1**  
**1/0**  
**6**  
**6/0**

- napätie 250 V  
- voltage 250 V

**Vidlica spojovacia priama**  
Direct connecting plug

4FK 212 48

**2P+PE**

- zaťažovací prúd 10/16 A  
- napätie 250 V  
- load current 10/16 A  
- voltage 250 V

**Zásuvka spojovacia priama**  
Direct connecting socket

4FK 212 50

**2P+PE**

- zaťažovací prúd 10/16 A  
- napätie 250 V  
- load current 10/16 A  
- voltage 250 V

**Vidlica sieťová kolmá**  
Mains plug

4FK 211 85

**2P+PE**

**Zátka bezpečnostná**  
Safety plug

4FA 681 23

**Kľúčik bezpečnostnej zátky**  
Key to safety plug

4FA 100 08

**Sada - detská poistka**  
**3x bezpečnostná zátku,**  
**+ kľúčik k bezpečnostnej zátku**  
Set - child safety lock  
3x safety plug,  
+ key to safety plug

4FF 539 01.431/N

# Zásuvky s prepäťovou ochranou:

## Socket with overload protection:

Typ  
Type

Názov  
Name

CUBUS



**Zásuvka s prepäťovou ochranou**  
Single socket with overload protection

4FN 160 301.XXXX

**Dvojjásuvka s prepäťovou ochranou**  
Double socket with overload protection

4FN 160 302.XXXX

PRAKTIK



**Zásuvka PRAKTIK s prepäťovou ochranou**  
PRAKTIK socket with overload protection

1 345 550 320 241 biela  
1 345 550 320 245 slonová kosť

1 345 550 320 246 hnedá

**Dvojjásuvka PRAKTIK s prepäťovou ochranou**  
Double PRAKTIK socket with overload protection

1 345 550 320 261 biela  
1 345 550 320 265 slonová kosť  
1 345 550 320 266 hnedá

MODUL



**Zásuvka MODUL s prepäťovou ochranou**  
MODUL socket with overload protection

1 345 550 320 321 biela  
1 345 550 320 325 slonová kosť  
1 345 550 320 326 hnedá

**Dvojjásuvka MODUL s prepäťovou ochranou**  
Double MODUL socket with overload protection

1 345 550 320 331 biela  
1 345 550 320 335 slonová kosť  
1 345 550 320 336 hnedá

### Technické parametre:

- trieda zvodiča podľa IEC 61643-1: III
- menovité napätie - UN = 230V/50Hz
- doba odozvy - tA < 25 ns
- pracovná teplota - -5°C +40°C

- životnosť - 100 000 hodín
- menovitý rázový zvodový prúd I<sub>max</sub> = 4,5 kA (8/20) U/N, U/PE
- maximálny rázový zvodový prúd I<sub>max</sub> = 9 kA (8/20) N/PE
- ochranná úroveň pri I<sub>max</sub> (8/20) < 1200 V

### Technical parameters:

- voltage suppressor class acc to IEC 61643-1: III
- nominal voltage - UN = 230V/50Hz
- response time - tA < 25 ns
- operating temperature - -5°C +40°C

- lifetime - 100 000 hours
- nominal impulse leakage current I<sub>max</sub> = 4,5 kA (8/20)U/N, U/PE
- maximal impulse leakage current = 9kA (8/20) N/PE
- protection level at I<sub>max</sub> (8/20) < 1200 V



# Technické údaje:

## Telefónne zásuvky

### 1. Použitie

Telefónna zásuvka je určená k trvalému alebo prechodnému pripojeniu koncových telekomunikačných zariadení vo vnútorných telekomunikačných rozvodoch. Telefónna zásuvka účastnícka (tzú) je určená na koncový bod telefónnej siete s analógovým účastníckym rozhraním. Telefónna zásuvka účastnícka priebežná (TZÚP) je určená na koncový bod telefónnej siete a na pripojenie vedenia následného účastníckeho rozvodu. Telefónna zásuvka (TZ) je určená na účastníckych rozvodoch za koncovým bodom telefónnej siete za (TZÚ). Telefónna zásuvka priebežná (TZP) je určená na účastníckych rozvodoch za koncovým bodom telefónnej siete (za TZÚ) s možnosťou pripojenia ďalšieho vedenia účastníckeho rozvodu. Telefónna zásuvka rozvodná (TRZ) je určená na ukončenie predĺžovacieho vedenia účastníckeho rozvodu pred alebo za koncovým bodom telefónnej siete. Uvedené zásuvky možno použiť aj v iných telekomunikačných sieťach, pre ktoré sú svojím parametrami vyhovujúce.

### 2. Popis

Základný zásuvkový konektorový modul (modulárna zásuvka) je šesťkontaktný normalizovaný diel odpovedajúci TST 005/95 (MH-ČTÚ), resp. TPTT 1-1 (MDPaT SR) a rozmerovo FCC S68 IEC 603-7. Pripojenie zásuviek je cez skrutkovú svorkovnicu.

### 3. Pripojovanie zásuvky - radenie

Na telefónnu jednoduchú zásuvku TZ-A-b 4 FK 282 19, 20 je možné pripojiť jeden telefónny prístroj.

Na telefónnu dvojzásuvku TZ-1A/2A-b 4FK 282 33, 34 je možné pripojiť dva telefónne prístroje, každý na vlastnú účastnícku linku.

Na telefónnu trojzásuvku TZ-1A/2A2B-b 4FK 282 35, 36 je možné pripojiť napr.: na vstupy 1A a 2A dva telefónne prístroje, každý na vlastnú účastnícku linku, na vstup 2B záznamové zariadenie s paralelným pripojením, alebo ďalší telefónny prístroj, pričom vstup 2A je nadradený vstupu 2B.

Na telefónnu trojzásuvku TZ-ABC-b 4FK 282 21, 22 telefex, niektoré záznamové zariadenia, prípadne tarifný indikátor sa pripájajú na vstup A až B telefónny prístroj potom na vstup B, resp. C. Telefónnemu prístroju tak môžu byť priradené až dve predchádzajúce koncové zariadenia telefónnej siete. Záznamové zariadenie s paralelným pripojením sa zapája vždy vpravo od telefónneho prístroja.

Na telefónnu trojzásuvku TZ-1A/2A/3A-b 4 FK 282 31, 32 je možné pripojiť tri telefónne prístroje, každý na vlastnú účastnícku linku.

### Vyhotovenie zásuviek vyjadrené záčísliím x= .1 až .5 znamená:

x=.1 - telefónna zásuvka (bez zakončovacieho člena).

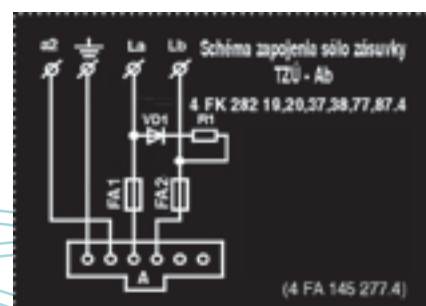
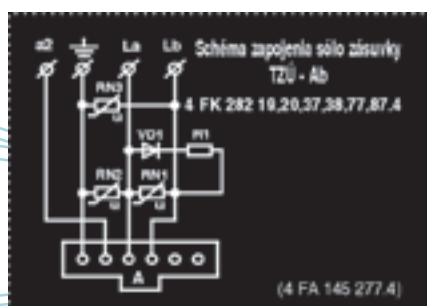
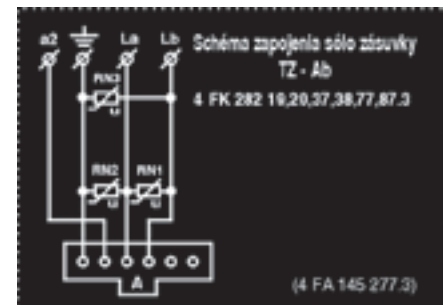
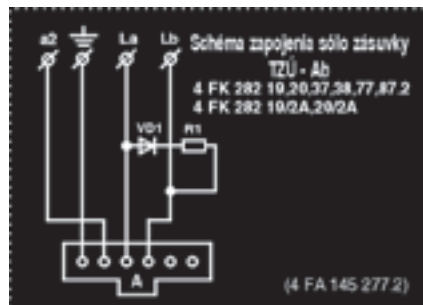
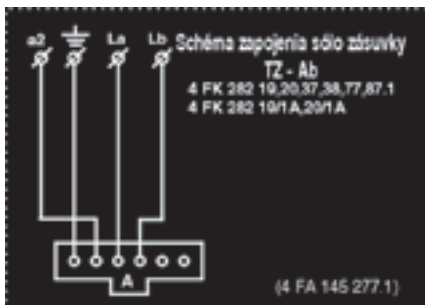
x=.2 - telefónna zásuvka účastnícka TZÚ so zakončovacím členom (odpor + dióda), umožňujúcim kontrolu celistvosti slučky.

x=.3 - telefónna zásuvka osadená len prvkami istenia proti prepätiu (3x varistor: medzi La-Lb, La-zem, Lb-zem).

x=.4 - telefónna zásuvka účastnícka osadená zakončovacím členom (odpor + dióda) a prvkami istenia proti prepätiu.

x=.5 - telefónna zásuvka účastnícka osadená zakončovacím členom (odpor + dióda) a prvkami istenia proti nadprúdu.

Výrobok je schválený na pripojenie k telekomunikačnej sieti v SR a ČR.





## RTV účastnícke zásuvky

Účastnícke zásuvky sú koncovým účastníckym rozhraním TKR. Zabezpečujú prenos TV a R signálov vo frekvenčnom pásme 5 až 862 MHz. Konštrukčne sú riešené v kovvom odliatku z antikorózneho zliatiny. Konektory: IEC - 75  $\omega$ , alebo zásuvky s označením F majú konektor F - 75  $\omega$ . Zásuvky priebežne ZP sa používajú v kaskádnych systémoch rozvodu signálu. Zásuvky koncové ZK sú určené na zakončenie kaskádneho vedenia, alebo na realizáciu hrebeňových resp. hviezdicových rozvodov TV a R signálov.

Parametre účastníckych zásuviek:

Tlmenie tienením:

$A_t > 75$  dB (5 - 470 Mhz)  
 $> 65$  dB (470 - 862 Mhz)

Prechodové tlmenie:

$A_p$

Väzbové tlmenie:

$A_{vTV}$ ,  $A_{vR}$

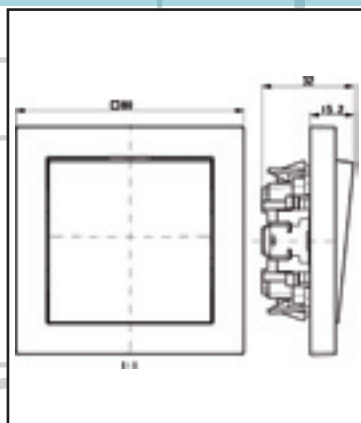
Typ	f (Mhz)	5 - 47 Return (dB)	47 - 68 VHF (dB)	68 - 139 FM-Dig. (dB)	139 - 470 VHF (dB)	470 - 862 VHF (dB)
ZK 2-7	$A_{vTV} \pm 0,5$	1,5	1,5	2	2	2,5
	$A_{vR} \pm 1$	7,5	7,5	7,5	-	-
ZK 08	$A_{vTV} \pm 1$	8,5	8,5	8,5	8,5	9,5
	$A_{vR} \pm 1$	12,5	12,5	12,5	-	-
ZK 10	$A_{vTV} \pm 1$	10	10	10	10	11,5
	$A_{vR} \pm 1$	10,5	10,5	10,5	-	-
ZK 13	$A_{vTV} \pm 1$	13,5	13,5	13,5	13,5	14,5
	$A_{vR} \pm 1$	15,5	15,5	15,5	-	-
ZK 16	$A_{vTV} \pm 1$	16	16	16	16	16,5
	$A_{vR} \pm 1$	19	19	19	-	-
ZK 19	$A_{vTV} \pm 1$	19	19	19	19	19,5
	$A_{vR} \pm 1$	22	22	22	-	-

Typ	f (Mhz)	5 - 47 Return (dB)	47 - 68 VHF (dB)	68 - 139 FM-Dig. (dB)	139 - 470 VHF (dB)	470 - 862 VHF (dB)
ZP 10	$A_p \pm 0,5$	1,8	1,8	1,8	2	2,4
	$A_{vTV} \pm 1$	10	10	10	10	11,5
ZP 13	$A_p \pm 1$	10,5	10,5	10,5	-	-
	$A_{vTV} \pm 1$	1	1	1	1,2	1,8
ZP 16	$A_p \pm 0,5$	1	1	1	1,2	1,8
	$A_{vTV} \pm 1$	13,5	13,5	13,5	13,5	14,5
ZP 19	$A_p \pm 1$	15,5	15,5	15,5	-	-
	$A_{vTV} \pm 1$	1	1	1	1,3	1,8
ZP 19	$A_p \pm 0,5$	1	1	1	1,3	1,8
	$A_{vTV} \pm 1$	19	19	19	19	19,5
ZP 19	$A_p \pm 1$	22	22	22	-	-
	$A_{vTV} \pm 1$	22	22	22	-	-

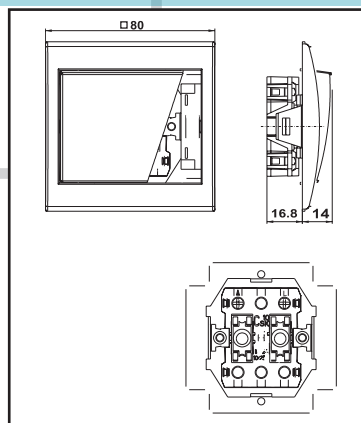
## Radenie a schémy zapojenia sieťových vypínačov

Radenie Sequencing	Zapojenie Connection	Radenie Sequencing	Zapojenie Connection	Radenie Sequencing	Zapojenie Connection
1		5A		6So	
2		5B		1/0	
6		1+1		0/1	
7		1/0+6		2/0	
5		1S		1/0S	
		1So		1/0So	

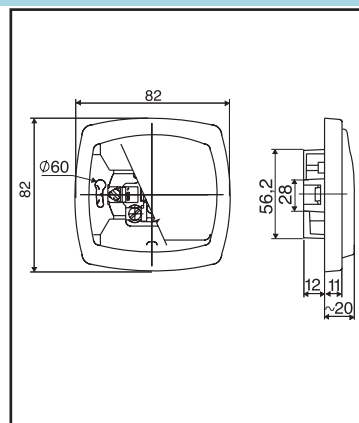
# Technické údaje:



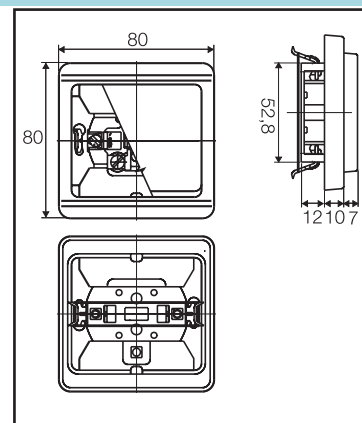
Vypínač CUBUS  
4FN 582 00



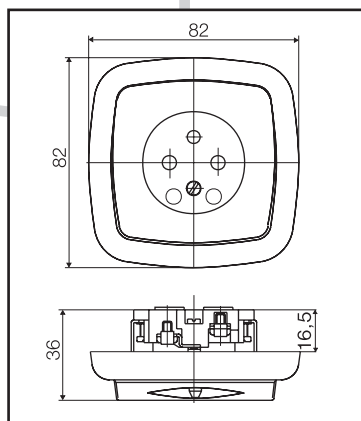
Vypínač PRAKTIK  
4FN 580 00



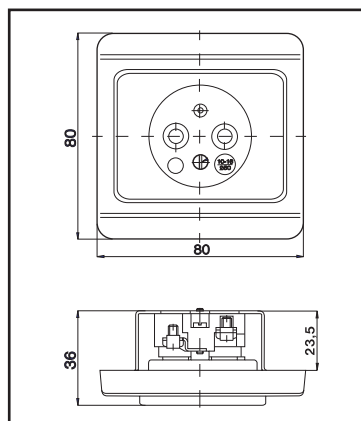
Vypínač MODUL  
4FN 575 70



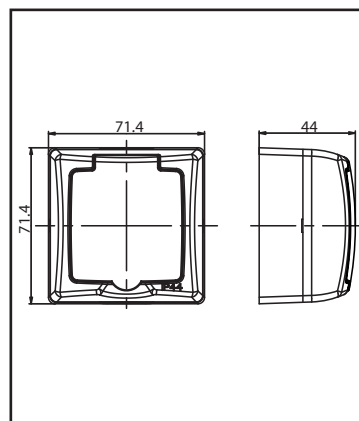
Vypínač ŠTANDARD  
4FN 575 00



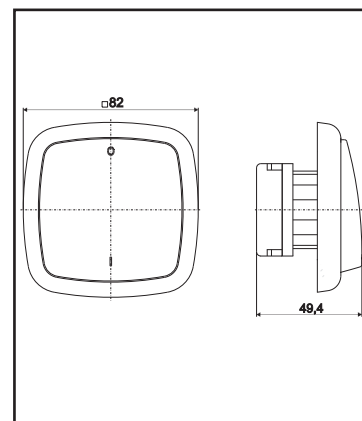
Zásuvka MODUL  
4FN 150 50



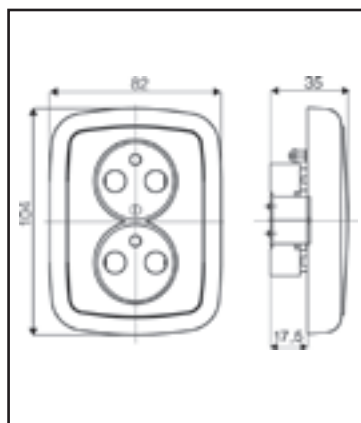
Zásuvka ŠTANDARD  
4FN 150 37



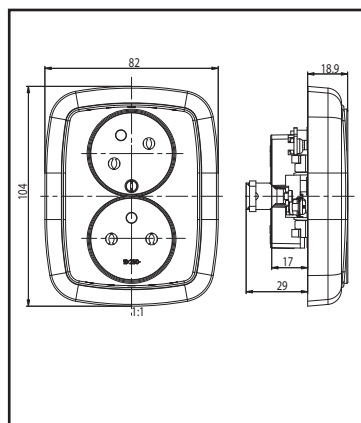
Zásuvka IP44  
4FN 150 90



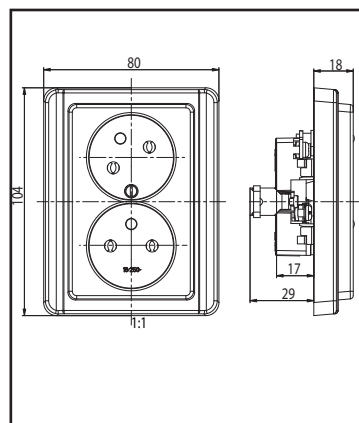
Sporákový spínač MODUL  
4FN 576 20



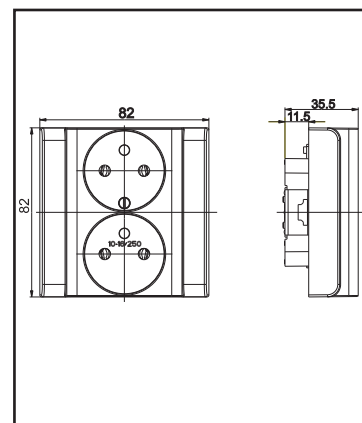
Dvozásuvka MODUL  
4FN 150 51



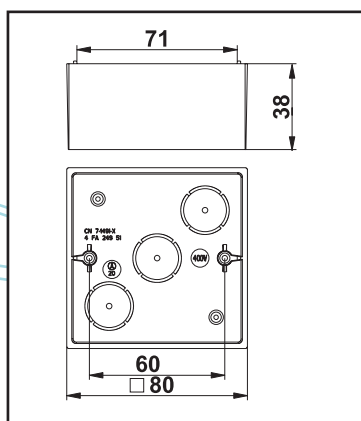
Dvozásuvka MODUL  
4FN 150 85



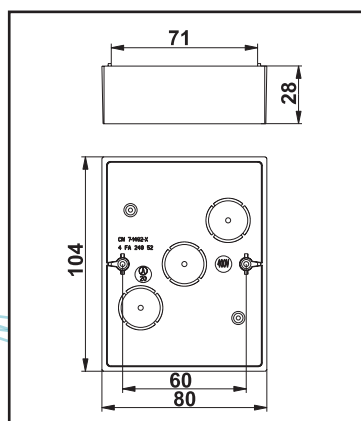
Dvozásuvka ŠTANDARD  
4FN 150 98



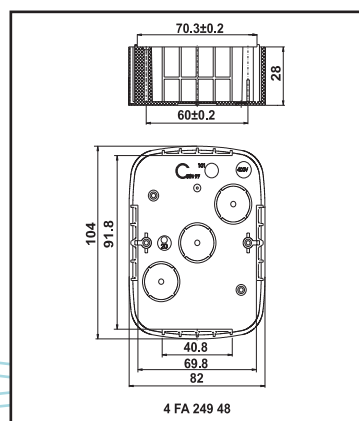
Dvozásuvka polozapustená  
ŠTANDARD  
4FN 150 75



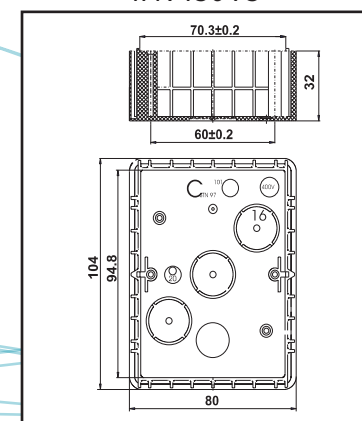
Škatuľa panelová malá  
PRAKTIK  
4FA 249 51



Škatuľa panelová PRAKTIK  
4FA 249 52

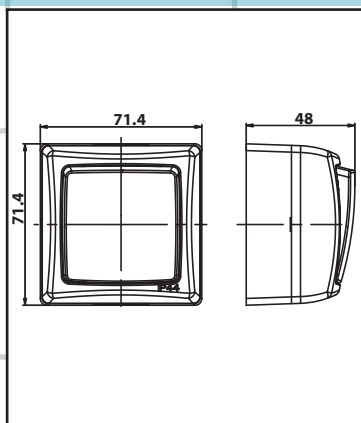


Škatuľa panelová MODUL  
4FA 249 48

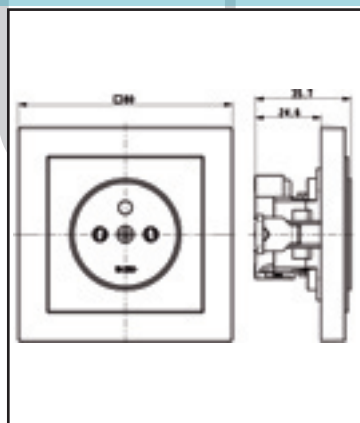


Škatuľa panelová ŠTANDARD  
4FA 249 40

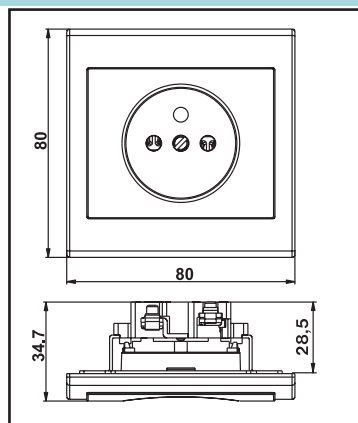
# Technické údaje:



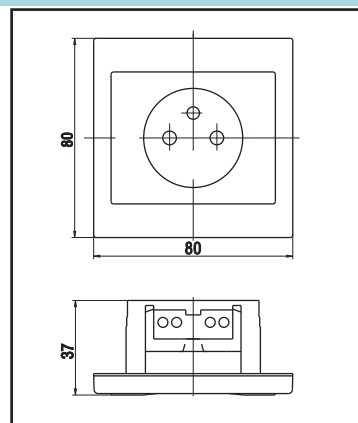
Vypínač IP44  
4FN 581 30



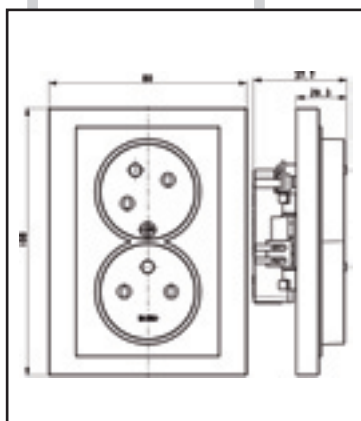
Zásuvka CUBUS  
4FN 160 01



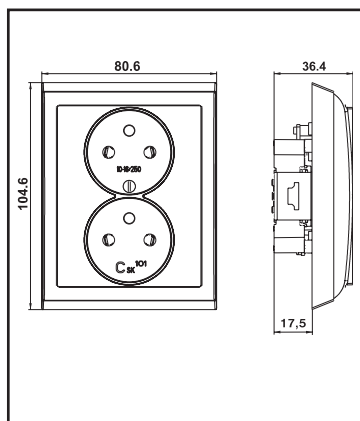
Zásuvka PRAKTIK  
4FN 150 69



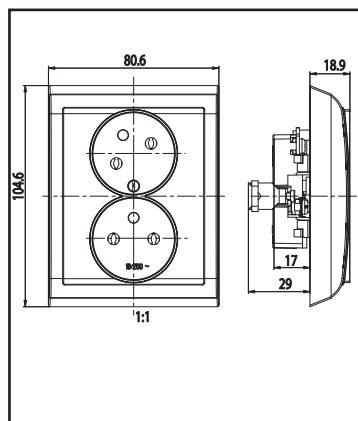
Zásuvka PRAKTIK IP20  
4FN 150 65



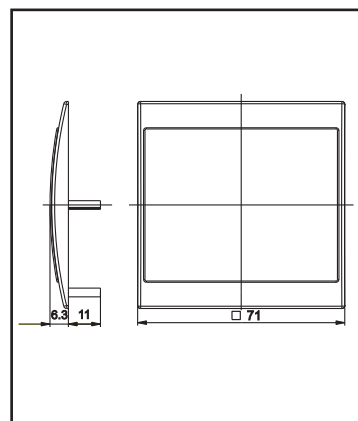
Dvozásuvka CUBUS  
4FN 160 02



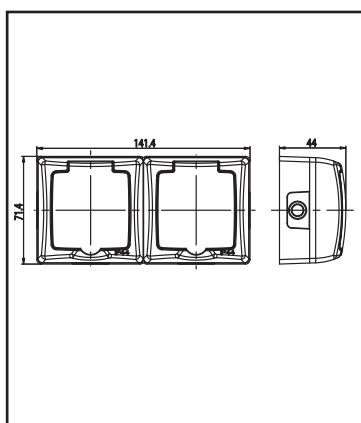
Dvozásuvka PRAKTIK  
4FN 150 66



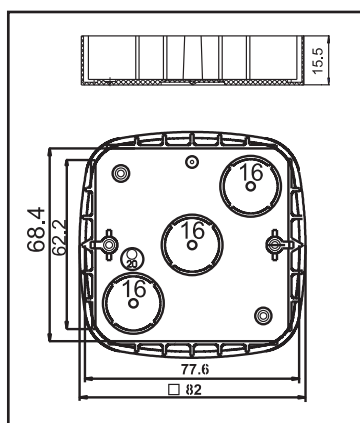
Dvozásuvka PRAKTIK  
4FN 150 88



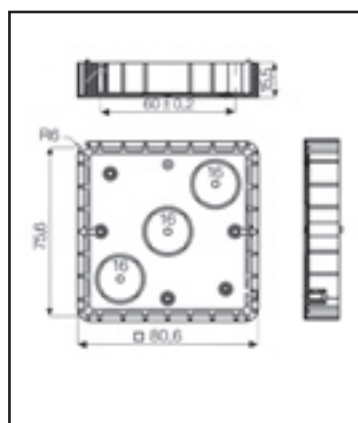
Zaslepovací kryt PRAKTIK  
4FA 261 51



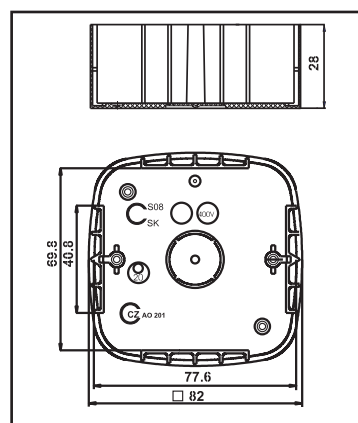
Dvozásuvka IP44  
4FN 150 91



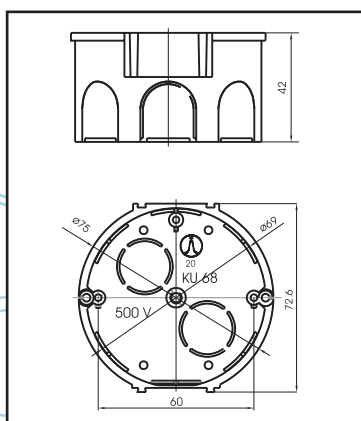
Škatuľa panelová MODUL  
4FA 249 42



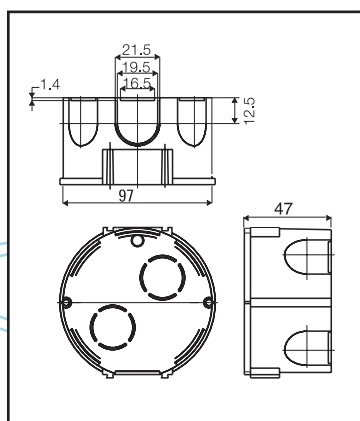
Škatuľa panelová  
ŠTANDARD  
4FA 249 26



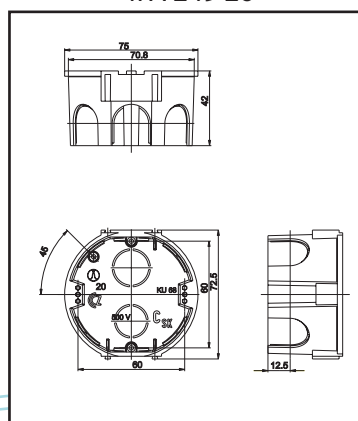
Škatuľa panelová malá  
MODUL  
4FA 249 47



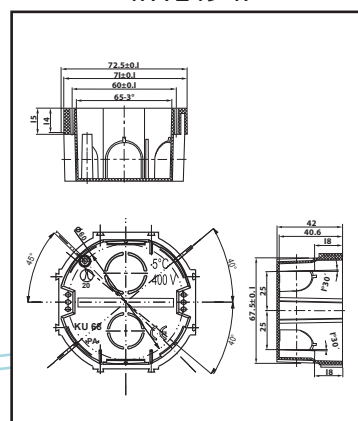
Škatuľa malá KU 68  
4FA 249 43



Škatuľa veľká  
4FA 249 28



Škatuľa malá  
4FA 249 29



Škatuľa malá prístrojová  
4FA 249 60



ZERTIFIKÁT • CERTIFICATE • CERTIFICADO • CERTIFIKAT • CERTIFICADO • CERTIFICAT





## CERTIFIKÁT

**TUV SÚD Slovakia s.r.o.**  
 Certifikačný orgán systémov manažérstva  
 akreditovaný SNAS  
 overenie o akreditáciu E-Q-011  
 potvrdzuje, že organizácia

  
**TESLA STROPKOV, akciová spoločnosť**  
 Hviezdoslavova 37/46  
 SK – 091 12 Stropkov  
 IČO: 00 474 339

zaviedla a používa  
 systém manažérstva kvality v oblasti

Vývoj, výroba a montáž  
 elektrických a elektronických zariadení,  
 výrobkov z plastov a kovov.

Auditor, správa č. 0961/2018/QIAS/R3  
 bolo preukázané, že sú splnené  
 požiadavky normy

**EN ISO 9001:2015**

Certifikát je platný od 2018-05-10 do 2021-05-09  
 Registračné číslo certifikátu Q 0961-3

Bratislava, 2018-05-10




TUV SUD Slovakia s.r.o.  
 Certifikačný orgán systémov manažérstva  
 člen skupiny TUV SUD  
 zápisnice č. 07 01 Bratislava

F 0400011

ZERTIFIKAT • CERTIFICATE • CERTIFICADO • CERTIFIKAT • CERTIFICADO • CERTIFICAT




## CERTIFIKÁT

Certifikačné miesto  
 TUV SUD Management Service GmbH  
 potvrdzuje, že spoločnosť

**TESLA STROPKOV, a.s.**  
 Hviezdoslavova 37/46  
 091 12 Stropkov  
 Slovenská republika

zaviedla a používa  
 systém manažérstva kvality v oblasti

Vývoj a výroba plastových a  
 kovových dielov a plastokeramických výrobkov  
 pre automobilový priemysel  
 (s výjimkou produktu podľa odseku 8.2)

Na základe vykonaného auditu bolo preukázané,  
 že sú splnené požiadavky normy

**IATF 16949**  
 Prvé vydanie 2016-10-01.

Dátum vyhotovenia: 2018-07-24  
 Platnosť do: 2021-07-23  
 Registračné číslo certifikátu: 12 111 43823 TMS  
 Číslo certifikátu IATF: 8318305



Strana 1 z 1

TUV SUD Management Service GmbH • ZerfiStarogrodsko • Substancie EU • 8028 München • Germany  
 www.tuv-sud.com/certificates-iatf16949

TUV®

**TESLA STROPKOV, a.s.**  
 Hviezdoslavova 37/46  
 091 12 Stropkov  
 Slovenská republika  
 tel.: +421-54-3003-526, 522  
 fax: +421-54-3003-502, 505  
 tech. podpora: +421-918 594 907  
 technical support: +421-918 594 907  
 e-mail: predaj@tesla.sk  
 www.tesla.sk



Distribútor: