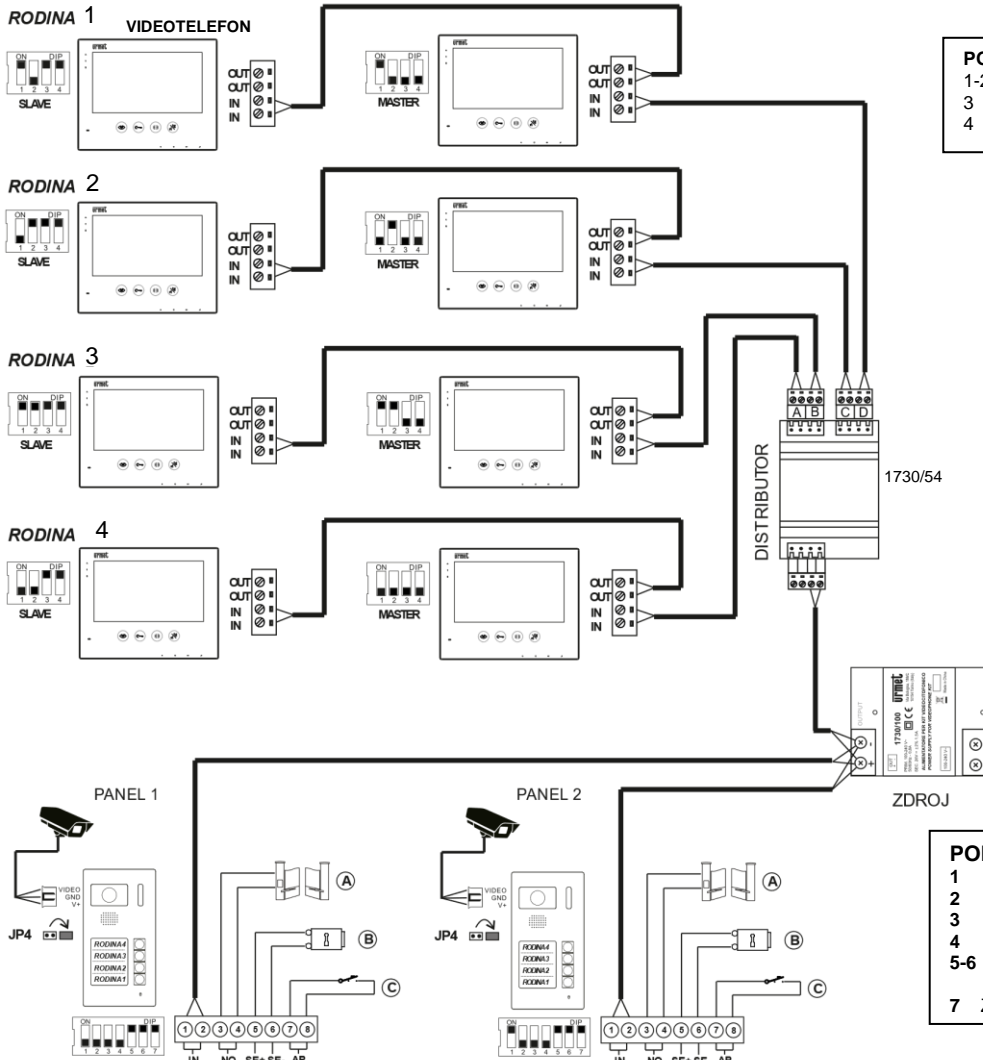


# ZJEDNODUŠENÝ NÁVOD

## 1 ZAPOJENÍ SYSTÉMU 1730

### 1.1 PŘÍKLAD ROZŠÍŘENÍ: SYSTÉM SE 4 TLAČÍTKY A 4 BYTY - SCHÉMA SOUPRAVY 1730/503 NEBO 1730/504

**SCH-Q04** Zapojení pro 4 rodiny se 2 tlačítkovými panely. Současné volání na 2 videointerkomy v každé rodině. Připojení videotelefonů přes distributor a "In-Out".

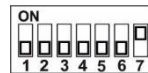


#### POPIS DIP PŘEPÍNAČŮ VIDEOTELEFONU:

- 1-2 Pořadí bytu = 1 - 4
- 3 Zakončení linky ON
- 4 MASTER/SLAVE

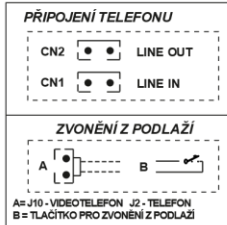
#### POPIS DIP PŘEPÍNAČŮ PANELU:

- 1 Číslo vstupního panelu = 1 nebo 2
- 2 Čas otevření el. zámku (Off - 300ms, ON - 4s)
- 3 Čtečka čipů
- 4 Video standard = PAL
- 5-6 Celkem tlačítek = 3 nebo 4
- 7 Zakončení linky = ON



| VZDÁLENOSTI - MINIMÁLNÍ PRŮŘEZ KABELU 0,75 mm <sup>2</sup>                 |            |
|--|------------|
| CELKOVÁ MAXIMÁLNÍ VZDÁLENOST<br>Od panelu k nejvzdálenějšímu videotelefonu | 140m       |
| <b>JEDNOTLIVÉ VZDÁLENOSTI</b>  | <b>MAX</b> |
| ZDROJ -> PANEL   | 60m        |
| ZDROJ -> DISTRIBUTOR   | 5m         |
| DISTRIBUTOR -> POSLEDNÍ VIDEOTELEFON V ŘADĚ                                | 80m        |
| MAXIMÁLNÍ VZDÁLENOST MEZI VIDEOTELEFONY                                    | 40m        |
| <b>VZDÁLENOSTI PRO VOLITELNÉ PŘÍSLUŠENSTVÍ</b>                             | <b>MAX</b> |
| PANEL -> EXT. KAMERA   | 30m        |
| PANEL -> EL. ZÁMEK   | 10m        |

| PŘÍSLUŠENSTVÍ    |                      |       |
|------------------|----------------------|-------|
| OZNAČENÍ         | POPIS                | POČET |
| 173051           | PANEL                | 2     |
| 1730104          | 4TLAČÍTKA            | 2     |
| 1092/202A        | KAMERA               | 2     |
| 17301-17302      | VIDEOTELEFON-TELEFON | 8     |
| 1730100          | ZDROJ                | 1     |
| 173054           | DISTRIBUTOR          | 1     |
| VOLITELNÉ FUNKCE |                      |       |
| A                | BRÁNA                |       |
| B                | EL. ZÁMEK            |       |
| C                | ODCHODOVÉ TLAČÍTKO   |       |



**KOMPLETNÍ NÁVOD NALEZNETE NA NAŠICH WEBOVÝCH STRÁNKÁCH URMET.CZ :**

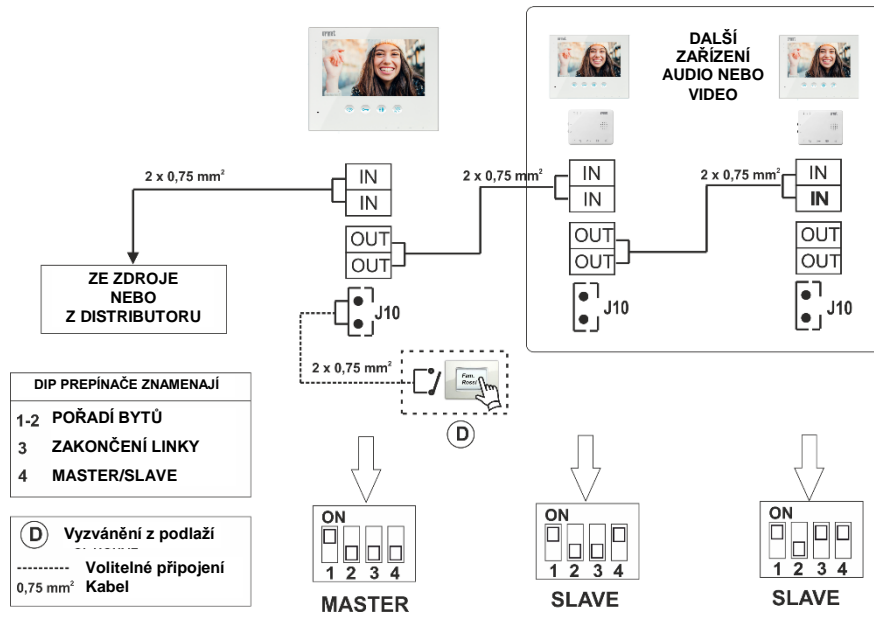
[https://www.urmet.cz/1730\\_501.pdf](https://www.urmet.cz/1730_501.pdf)



Nebo naskenujte QR kód:

## 1.2 PARALELNÍ ZAPOJENÍ 3 VIDEOTELEFONŮ

Pro tuto instalaci je potřeba následující zařízení: videotelefony 1730/1 nebo audiotelefony 1730/2. **Poloha dip přepínačů** už nainstalovaného videotelefonu se **musí změnit**, jak je to znázorněné níže:



Pozn: Pokud budete zapojovat **jen 1 zařízení paralelně** (videotelefon nebo audio telefon) – pak na něm nastavte **DIP přepínač č. 3 na ON**.