

RYCHLÝ NÁVOD PRO 1736/67

WIFI MODUL 1736/67



APLIKACE

App Urmet View



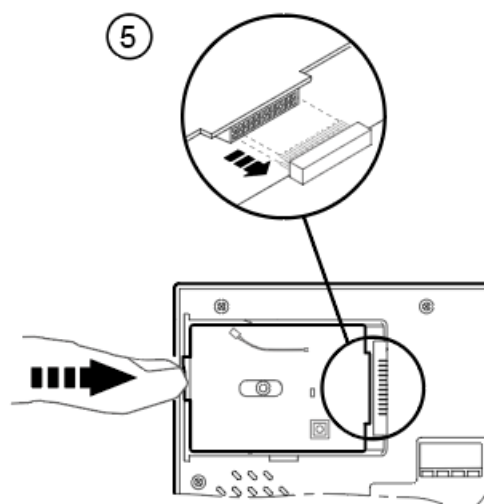
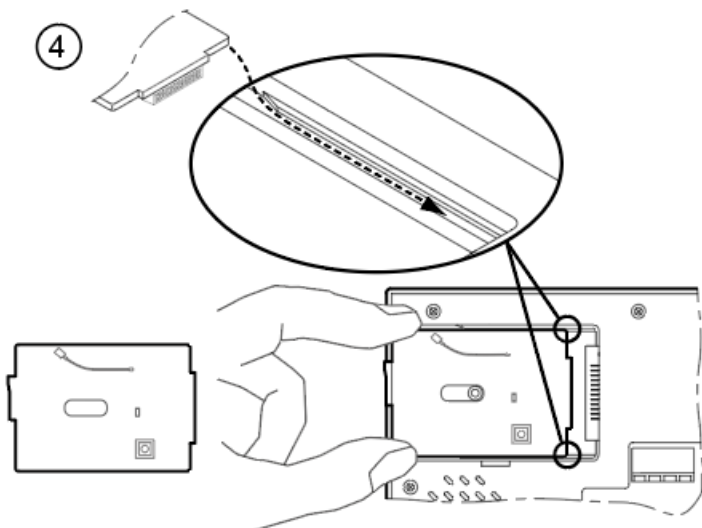
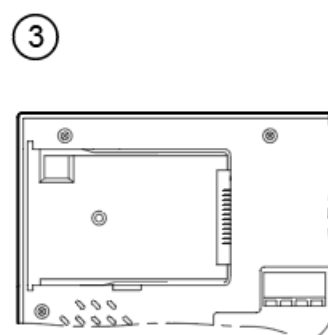
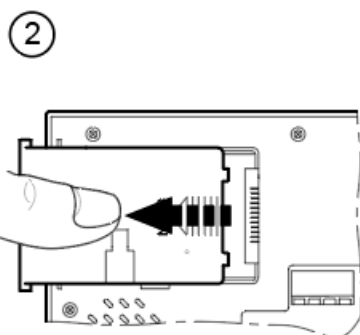
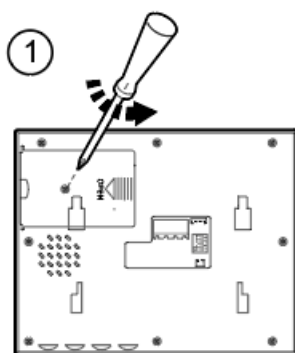
WiFi modul 1736/67 umožňuje přesměrování audio-video hovoru na chytrý telefon s operačním systémem Android nebo iOS. Vkládá se do videotelefonu 1736/1. Abyste mohli přijímat hovory na telefonu ze svého systému, stáhněte si aplikaci URMET VIEW APP z Apple Store pro iOS nebo z Obchodu Play pro systémy Android. Zařízení využívá připojení k internetu přes ADSL nebo 3G / 4G router / modem přes WiFi 2,4 GHz.

Úplný návod k WiFi modulu a aplikaci a případné aktualizace firmwaru získáte na stránce www.urmet.cz v sekci „ke stažení“.

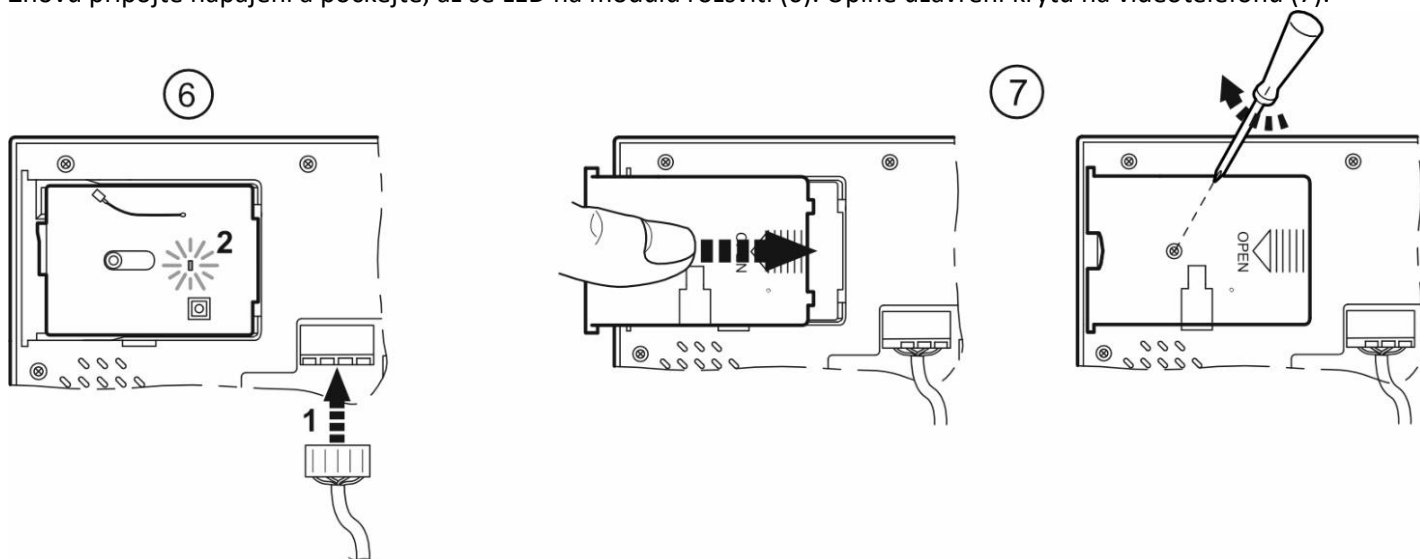
VLOŽENÍ WIFI MODULU DO VIDEOTELEFONU

Před zahájením sundejte videotelefon z držáku a **odpojte napájení !!!**. Pak postupujte podle obrázků 1-5.

V případě více videotelefonů v bytě, vložte WiFi modul do videotelefonu, který je nejbližší k wifi routeru (ale minimálně 1,5 m od něj).

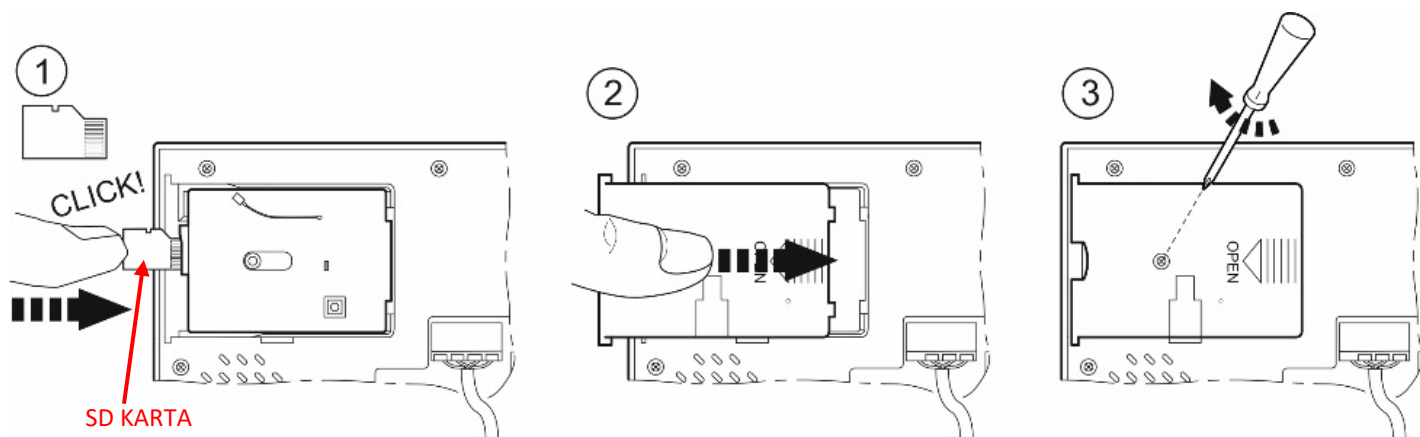


Znovu připojte napájení a počkejte, až se LED na modulu rozsvítí (6). Úplné uzavření krytu na videotelefonu (7).

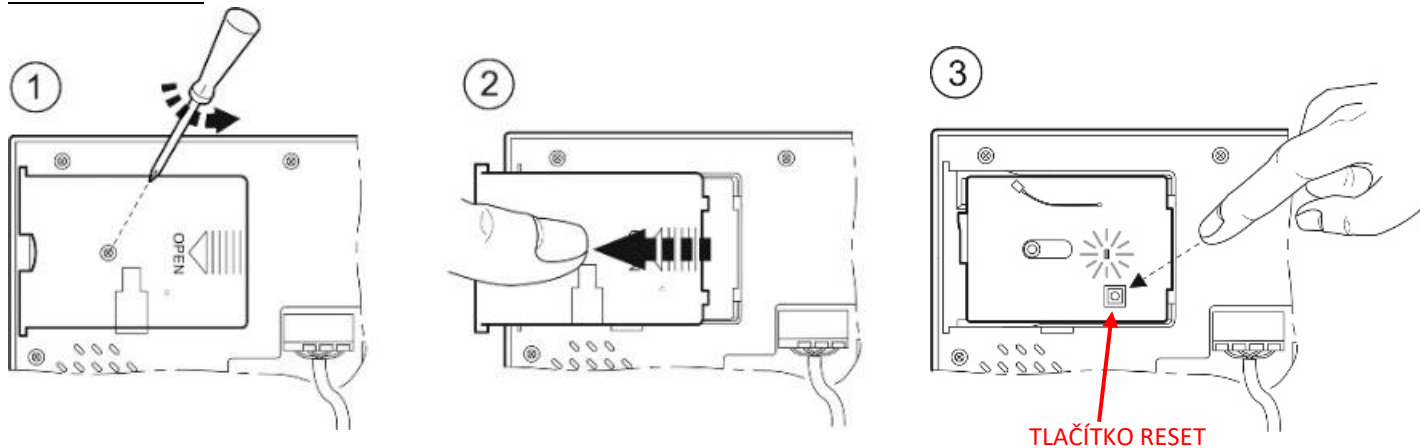


VLOŽENÍ SD KARTY

Před zavřením dvířek videovrátného vložte SD kartu do modulu. Karta SD zaznamenává veškerou audio/video komunikaci, která probíhá s venkovní stanicí, přijímání hovorů nebo provádění vlastního vkládání. Chcete-li si je prohlédnout, klikněte na tlačítko Přehrávání (další podrobnosti jsou k dispozici v úplné příručce). Karta SD není součástí dodávky.

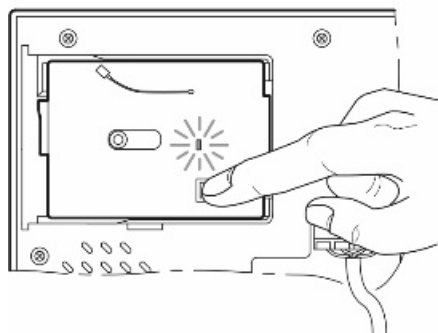


RESET MODULU

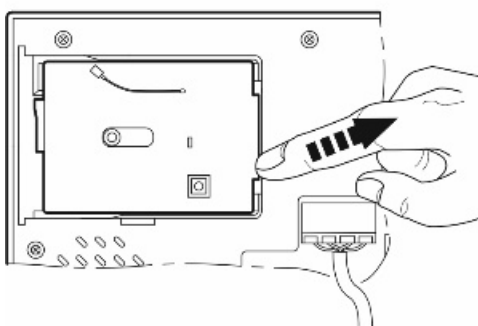


Držte stisknuté tlačítko RESET, dokud LED nezaschne. Poté jej uvolněte (5). Po několika sekundách se LED dioda znovu rozsvítí a zůstane svítit (6).

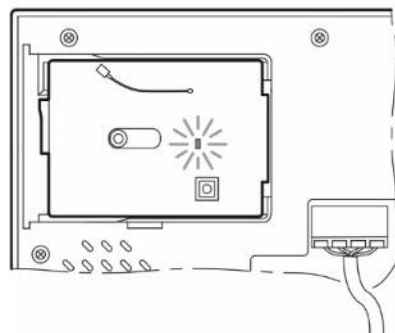
4



5



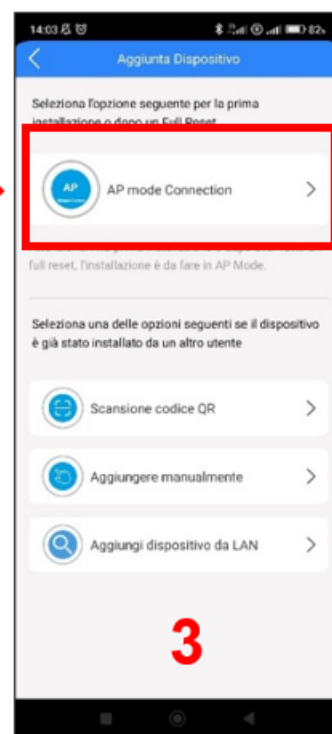
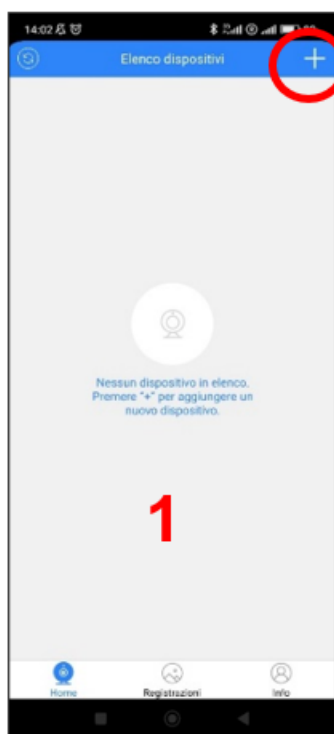
6



Nálepka s QR kódem. Je součástí balení a nachází se také na samotném WiFi modulu, zobrazuje identifikační kód WiFi modulu a slouží k přidružení modulu k aplikaci Urmet View. Aby byl QR kód vždy viditelný, i když je modul uvnitř videotelefonu, doporučuje se nalepit nálepku na boční stranu. Nebo nalepte QR kód na tento návod.

PŘÍRAZENÍ MODULU

Po stažení a instalaci aplikace do smartphonu spárujte WiFi modul podle popsaných kroků. Výchozí heslo přístupového bodu je: 01234567. Úplný návod najdete na www.urmet.cz v sekci „ke stažení“.



TECHNICKÉ SPECIFIKACE

Rádiový frekvenční rozsah: 2412-2472 MHz na 802.11b/g/n (HT20) 2422-2462 MHz na 802.11n (HT40)

Přenášený rádiový výkon: max 9,73 dBm (EIRP)

ZJEDNODUŠENÉ PROHLÁŠENÍ O SHODĚ EU. Společnost URMET S.p.A. tímto prohlašuje, že typ rádiového zařízení: WIFI MODUL PRO KIT 1736 č. 1736/67 je v souladu se směrnicí 2014/53/EU. Úplné znění EU prohlášení o shodě je k dispozici na následující internetové adrese: www.urmet.com.