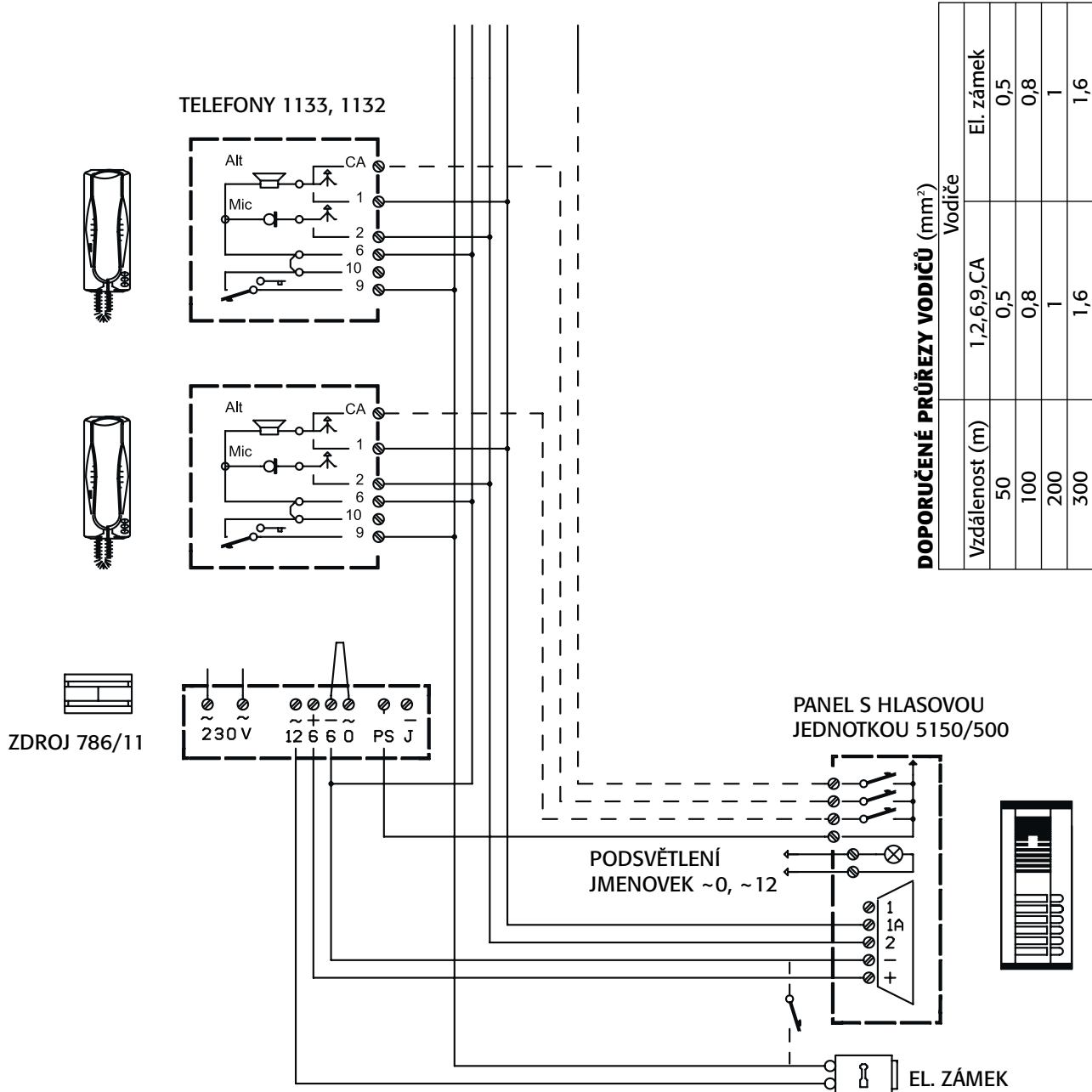


SC101 - 245 E

Schéma zapojení
Komunikace s tlačítkovým panelem 725, 1110, AV



DOPORUČENÉ PRŮŘEZY VODIČŮ (mm²)

Vzdálenost (m)	Vodiče	
	1,2,6,9,CA	El. zámeček
50	0,5	0,5
100	0,8	0,8
200	1	1
300	1,6	1,6