

KÓDOVÁ KLÁVESNICE 1105/3 a 1158/46



POPIS

Vlastnosti kódového zámku

- Možnost ovládat dva vstupy pomocí dvou relé s kontakty pro el. zámek ovládanými nezávisle pomocí (vlastních) naprogramovaných kódů.
- Možnost řízení "časových pásem" pomocí spínacích hodin.
- 22 programovatelných uživatelských kódů.
- 12 tlačítek s LED podsvětlením (tlačítka 0 – 9 zelená, funkční tlačítka žlutá).
- Programovatelný interval otevření dveří pro každé ze dvou relé.
- Možnost programovat relé v monostabilním nebo bistabilním režimu.
- Možnost připojení NO tlačítek (při odchodu).

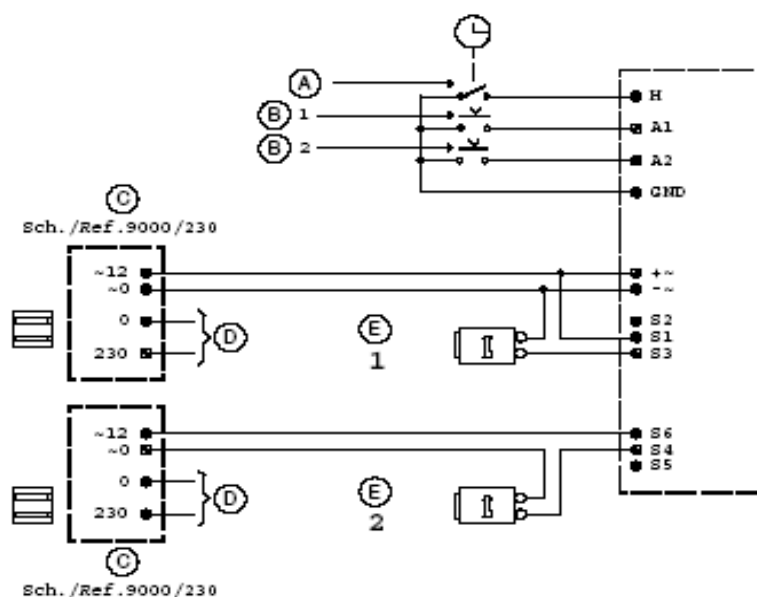
TECHNICKÉ ÚDAJE

Napájecí napětí: **12Vac nebo 12Vdc +/-10%**
 Maximální proud: **250mAac nebo 150mAdc**

Max. zatížení kontaktů: **250Vac 5A**

SVORKY

+~	Napájení +	S3	Spínací kontakt relé 1
--	Napájení –	S2	Rozpínací kontakt relé 1
H	Hodiny	S4	Společný kontakt relé 2
A2	Tlačítko pro otevírání zevnitř – relé 2	S6	Spínací kontakt relé 2
A1	Tlačítko pro otevírání zevnitř – relé 1	S5	Rozpínací kontakt relé 2
S1	Společný kontakt relé 1	GND	Uzemnění



PROGRAMOVÁNÍ

PROGRAMOVÁNÍ HESLA

Heslo slouží pro přístup do programovacího režimu.

Zapněte napájení.

Stiskněte 3x během 6 sekund tlačítko pro programování na zadní straně modulu.

Vstup do programovacího režimu je potvrzen třikrát opakovaným zvukovým signálem a rozsvícením červené LED.

Zadejte tří až osmimístné číselné heslo.

Heslo potvrďte stisknutím tlačítka se symbolem ↵.

Heslo je potvrzeno třikrát opakovaným zvukovým signálem a zhasnutím červené LED. **Poté vypněte a znovu zapněte napájení – klávesnice je v základním režimu.**

PŘÍSTUP DO PROGRAMOVACÍHO REŽIMU

Programovací režim umožňuje nastavit funkce zařízení a uložit nebo měnit kódy pro otevírání dveří.

Stiskněte postupně ↵, X, ↵.

Zadejte heslo a stiskněte tlačítko ↵.

Vstup do programovacího režimu je potvrzen třikrát opakovaným zvukovým signálem a rozsvícením červené LED.

Pokud stisknete tlačítko X na déle než 3 sekundy nebo po dobu 30 sekund neprovádíte žádnou činnost, je programovací režim ukončen.

PROGRAMOVÁNÍ RELÉ

Vstupte do programovacího režimu.

Zadejte konfigurační kód **nn a b ss**, kde:

nn je označení relé, které má být nastaveno; možnosti:

31 = relé 1

32 = relé 2

a definuje, zda pro potvrzení kódu je nutné stisknout ↵ či nikoliv; možnosti:

1 = relé je aktivováno pouze zadáním kódu

2 = pro aktivaci relé je nutné zadání kódu potvrdit ↵.

b definuje aktivační režim relé; možnosti:

1 = monostabilní aktivace

2 = bistabilní aktivace

ss definuje čas otevření vyjádřený v sekundách; možnosti:

00 = 200ms (nastavte při bistabilním režimu)

01 = 1 sekunda

...

99 = 99 sekund

Potvrďte stisknutím ↵.

Ozve se třikrát opakovaný zvukový signál a červená LED blikne.

Pokud je zadán neplatný kód, ozve se delší zvukový signál a zařízení čeká na zadání správného kódu.

UKLÁDÁNÍ KÓDŮ PRO OTEVÍRÁNÍ DVEŘÍ

Vstupte do programovacího režimu.

Zadejte konfigurační kód **nn xxxxxxxx**, kde:

nn definuje umístění kódů v paměti; možnosti od 01 do 22

xxxxxxx je aktivační kód (3 – 8 číslic)

Potvrďte stisknutím ↵. Ozve krátký zvukový signál.

Zadejte číslo relé, které má být zadáním kódem ovládáno:

1 = relé 1

2 = relé 2

Potvrďte stisknutím ↵.

Ozve se třikrát opakovaný zvukový signál a červená LED blikne.

Pokud je zadán neplatný kód, ozve se delší zvukový signál a zařízení čeká na zadání správného kódu.

VYMAZÁNÍ KÓDU

Vstupte do programovacího režimu.

Zadejte konfigurační kód **99 nn**, kde:

99 definuje funkci pro vymazání kódu

nn definuje umístění kódů v paměti; možnosti od 01 do 22

Potvrďte stisknutím ↵.

Ozve se třikrát opakovaný zvukový signál a červená LED blikne.

Pokud je zadán neplatný kód, ozve se delší zvukový signál a zařízení čeká na zadání správného kódu.

ZMĚNA HESLA

Postup pro změnu hesla umožňujícího měnit kódy pro otevírání dveří.

Vstupte do programovacího režimu.

Zadejte konfigurační kód **36 xxxxxxxx**, kde:

36 definuje funkci pro změnu hesla

xxxxxxx nové heslo, které nahradí původní heslo pro vstup do programovacího režimu

Potvrďte stisknutím ↵.

Ozve se třikrát opakovaný zvukový signál a červená LED blikne.

Pokud je zadán neplatný kód, ozve se delší zvukový signál a zařízení čeká na zadání správného kódu.

ZMĚNA KÓDU PRO OTEVÍRÁNÍ DVEŘÍ

Vstupte do programovacího režimu.

Zadejte konfigurační kód **90 xxxxxxxx**, kde:

90 definuje funkci pro změnu kódu

xxxxxxx je původní kód pro otevírání dveří

Potvrďte stisknutím ↵. Ozve krátký zvukový signál.

Vložte nový kód pro otevírání dveří (3 – 8 číslic)

Potvrďte stisknutím ↵.

Ozve se třikrát opakovaný zvukový signál a červená LED blikne.

Pokud je zadán neplatný kód, ozve se delší zvukový signál a zařízení čeká na zadání správného kódu.

ŘÍZENÍ ČASOVÝCH PÁSEM

Pomocí spínacích hodin (nejsou součástí zařízení) lze nastavit časová pásma, během kterých se relé aktivují pouze stisknutím ↵

Vstupte do programovacího režimu.

Zadejte konfigurační kód **40 a**, kde:

40 definuje funkci pro řízení časových pásem

a definuje počet relé ovládaných v časových pásmech

1 = jedno relé

2 = obě relé

0 = funkce vypnuta

Potvrďte stisknutím ↵.

Ozve se třikrát opakovaný zvukový signál a červená LED blikne.

Pokud je zadán neplatný kód, ozve se delší zvukový signál a zařízení čeká na zadání správného kódu.

Poznámka: Během časového pásma, kdy pro otevírání postačí stisknutí tlačítka ↵, není možný přístup do programovacího režimu.

VYMAZÁNÍ HESLA A KÓDŮ

Odpojte napájení.

Podržte stisknuté tlačítko pro programování na **zadní staně modulu** a připojte napájení.

Tlačítko uvolněte po zaznění dlouhého zvukového signálu.

Po uvolnění tlačítka se jako potvrzení ozve třikrát opakovaný zvukový signál.

Všechna předchozí nastavení (kódy, časy, hesla) jsou vymazána.

PŘEDNASTAVENÉ PARAMETRY**FUNKCE****HODNOTA****Relé 1**

Režim	Monostabilní
Čas otevření	200ms
Potvrzení (kódu) tlačítkem ⇄	Ne

Relé 2

Režim	Monostabilní
Čas otevření	200ms
Potvrzení (kódu) tlačítkem ⇄	Ne

Svorka H	Vypnuto
----------	---------