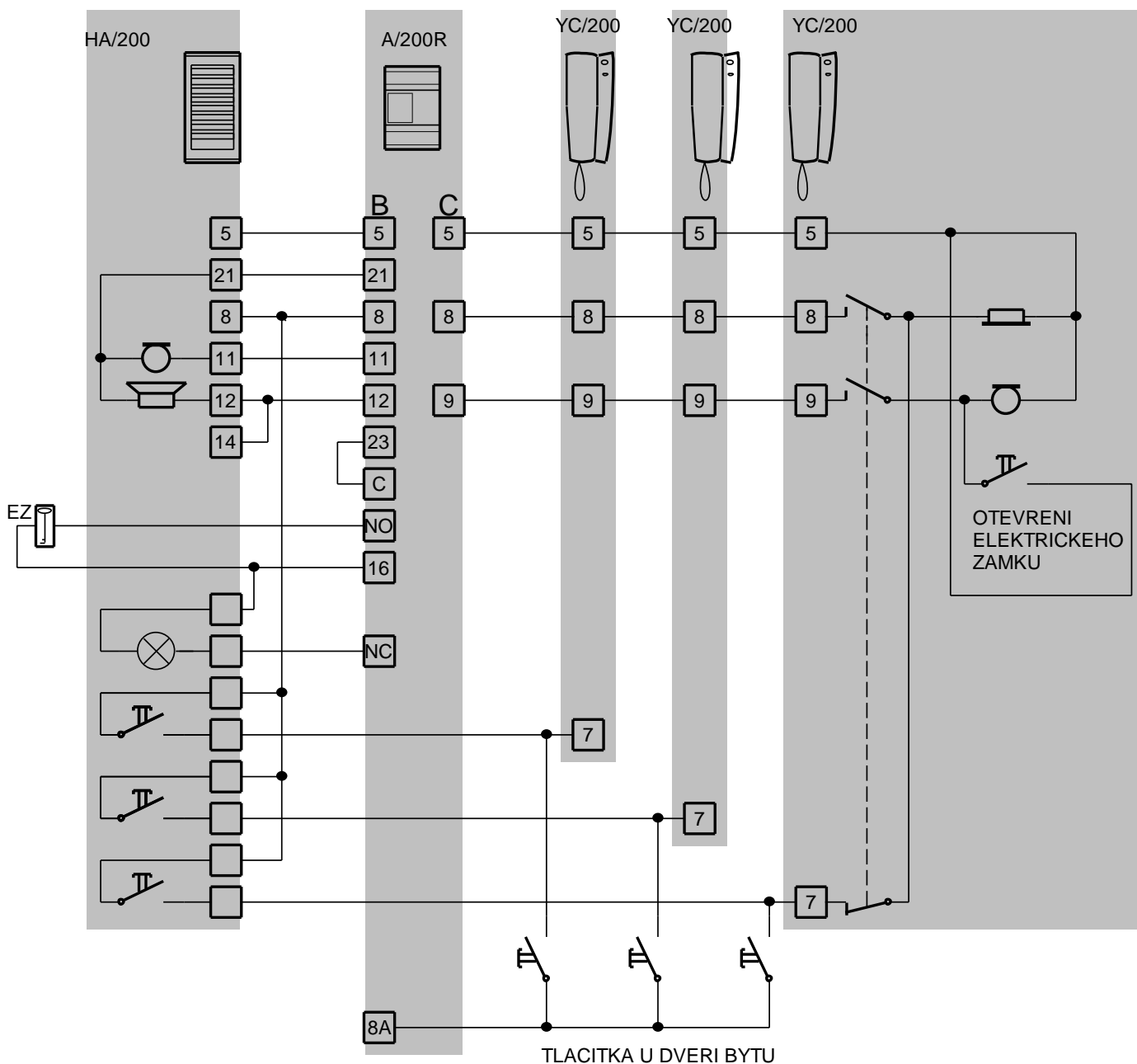


# ZAPOJENÍ TELEFONU BPT BEZ MOŽNOSTI INTERKOMU



V PŘÍPADĚ POŽADAVKU ZRUŠENÍ ZPĚTNÉ VAZBY VYZVÁNĚNÍ U DVEŘNÍ HLÁSKY PONECHTE SVORKU 8 HLÁSKY NEZAPOJENOU