

A/200R A/200N

MONTÁŽNÍ INSTRUKCE

A/200R NAPÁJEČ

Tato jednotka je vybavena transformátorem schopným napájet panel HPC/1 a max. 20 HPP/6 panelů (nebo audio modul MVA/100 a až 20 MC tlačítkových modulů nebo 10 prosvětlovacích žárovek, což odpovídá 20 tlačítkům vstupních panelů AZ).

Jednotka má následující funkce:

- Dvě dvoutónová vyzvánění pro vstupní panely (nebo pro přídavné zvonky, např. v patrech)
- Napájení a ovládání dveřního otvírače (12 VAC, 1A) prostřednictvím vestavěného relé.

Popis jednotlivých svorek, obr.1

Svorkovnice A

- ~ síťové
- ~ napájení

Svorkovnice B

- +B 12 VDC vstup
- 5 zem
- 21 11 VDC výstup
- 8 společný vodič vyzvánění 1. výstup
- 8A společný vodič vyzvánění 2. Výstup audio do vstupního panelu
- 12 audio do vstupního panelu
- 16 14 VAC
- 23 výstup
- NC rozpínací kontakt
- C společný kontakt relé
- NO spínací kontakt

Svorkovnice C

- 5 zem
- 8 audio k telefonu
- 9 audio od telefonu

Technické parametry

- Napájecí napětí: 230VAC $\pm 10\%$, 50/60 Hz
- Transformátor je proti zkratu a přetížení chráněn elektronicky (bez pojistek).
- Napáječ může být rovněž zálohován napájením 12 VDC, např. akumulátorem nebo jiným zálohovaným napáječem (svorky +B a 5).

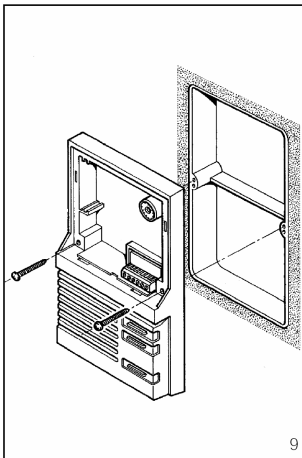
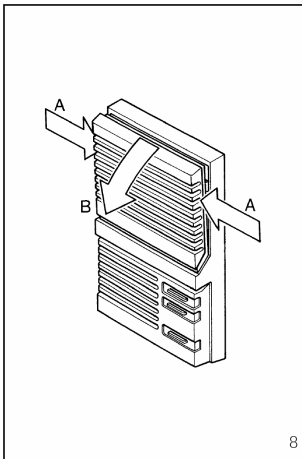
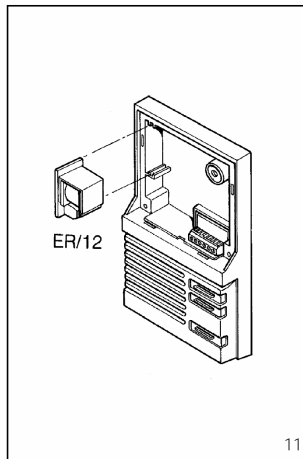
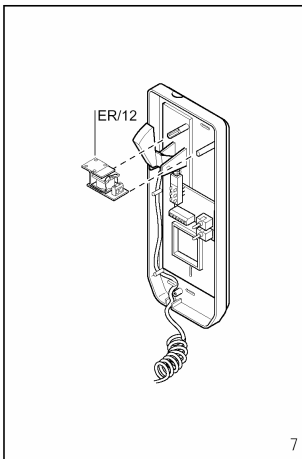
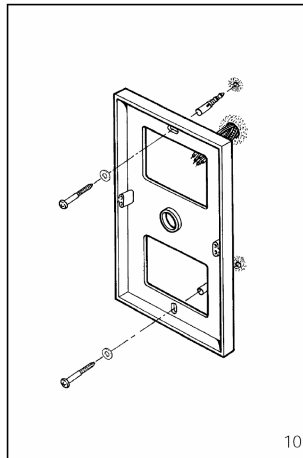
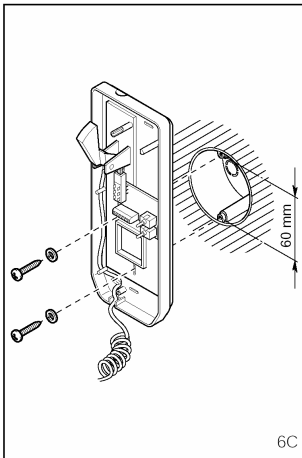
POZNÁMKA: Přístroj nemá zabudovanou ochranu pro akumulátory!

- Příkon: 15 VA
- Výstupní napětí: 11 VDC, 150 mA, 14 VAC, 650 mA
- Vyzváněcí generátor: 2 typy dvoutónového vyzvánění (max. 3 telefony lze připojit paralelně na jedno vyzvánění)
- Rozsah pracovních teplot: 0+35°C
- Rozměry: 4 DIN jednotky, nízký profil, obr.2.

Napáječ může být instalován bez krytů svorkovnic do skříní vybavených DIN lištou (EN 50022). Rozměry jsou zobrazeny na obrázku 2A.

Rovněž lze jednotku montovat přímo na zeď s využitím dodávané DIN lišty. V tom případě je nutno namontovat kryty svorkovnic, obr.2B.

POZNÁMKA: Primární vinutí transformátoru je elektronicky chráněno proti přetížení a zkratu bez použití pojistek.



Postup obnovení funkce po aktivaci ochranného obvodu:

- Odpojte zařízení od sítě,
- odstraňte příčinu poruchy,
- nechte zařízení vychladnout nejméně 1 minutu,
- připojte síťové napájení.

A/200N NAPÁJEČ

Tato jednotka má stejné vlastnosti jako A/200R a navíc následující funkce:

- Napájení a ovládání elektrického zámku pomocí vestavěného relé s nastavitelnou dobou sepnutí (2-15s) potenciometrem P1, obr. 3.
- Rozměry: 6 jednotek DIN, nízký profil, obr.4.

C/200 TELEFON

Je osazen následujícími ovládacími prvky:

- ☐ ovládání zámku
- pomocná funkce

Vyzvánění C/200 je elektronické, navíc může být vybaven bzučákem ER/12, obr.7.

Popis jednotlivých svorek

Svorkovnice C

- 5 zem
- 7 vyzvánění
- 8 audio ze vstupního panelu
- 9 audio do vstupního panelu
- tlačítko pro
- pomocné funkce

Technické parametry

- Odběr proudu: max. 7 mA (0 mA v klidu)
- Zatížení kontaktů tlačítka AUX: max. 24V, 1A
- Rozměry: 88x220x70mm

Montážní instrukce

Povolte upevňovací šrouby a sejměte čelní kryt přístroje, obr.5. Připevněte základnu telefonu na zeď, obr.6A nebo na instalační krabici, obr. 6B, 6C.

Vyvarujte se přílišného utahení šroubů, zvláště, pokud není zeď dokonale rovná.

Zapojte vodiče do odpovídajících svorek a upevněte čelní kryt.

XC/200 TELEFON

Má stejné vlastnosti jako C/200.

- Rozměry: 110x224x65mm

E/220 HLASITÝ TELEFON

E/220 může být upevněn buď přímo na zeď nebo částečně zapuštěn ve spojení s ESP/220, obr.10, resp. ESI/220, obr.9.

Je vybaven následujícími ovládacími prvky:

- ☐ tlačítko pro ovládání dveřního otvírače
- ⚡ tlačítko pro pomocné funkce
- 🔊 audio tlačítko, při mluvení musí být stisknuto

Vyzvánění C/200 je elektronické, v případě potřeby je možno osadit pro odlišné vyzvánění bzučák ER/12, obr.11.

Popis jednotlivých svorek

Svorkovnice C

- 1 zem
- 2 audio do vstupního panelu
- 3 audio ze vstupního panelu
- 4 vyzvánění

Svorkovnice D

- 1 tlačítko pro
2 pomocné funkce

Technické parametry

- Odběr: 7 mA max. (0 mA v klidu)
- Zatížitelnost kontaktů pomocného tlačítka pro osvětlení: max. 24V, 1A
- Rozměry: 100x172x27mm
- Rozměry s ESP/220: 100x172x42mm
- Rozměry ESI/220: 90x162x24mm

Montážní instrukce

Odejměte čelní mřížku, obr.8, a dodanými šrouby připevněte telefon na zeď, obr.9. Zapojte odpovídající vodiče do svorek a vložte čelní mřížku.

UPOZORNĚNÍ: Z akustických důvodů musí být panely TM série vybaveny vzdáleným mikrofonem MR/100.

E/220 nemůže být rovněž montován s panely Z/1+3 nebo E/1+3, tyto musí být nahrazeny odpovídajícími modely ZC/1+3.

E/220 nesmí být nikdy montován společně s telefonem C/200 nebo XC/200.

E/220 nesmí být nikdy kombinován s XC/220 v jedné instalaci.

Průřezy a délky kabelů:

