

- 1- zápusťná krabice
- 2- šasi
- 3- kabelové průchodky
- 4- rozpěrka
- 5- šrouby s maticemi

HTS HBP

MONTÁŽNÍ INSTRUKCE

HTS ZAPUSTNÁ KRABICE

Zápusťná krabice musí být zarovnána se stěnou ve vhodné výšce. V případě vstupních video-panelů by měla být výška taková, aby se plně využily vlastnosti kamery.

Pro horizontální (obr.1-2) nebo vertikální (obr.3-4) kombinace odstraňte ucpávky ze zadní stěny krabice a vložte vodící kabelové spoje.

Namontujte rozpěrku do zápusťné krabice tak, abyste se vyvarovali deformace (obr.2-4).

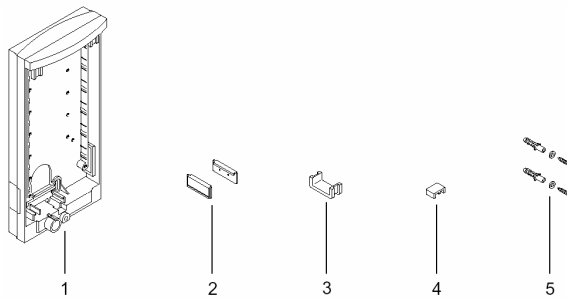
HBP NÁSTĚNNÁ KRABICE

Nasadte dvě plomby do základny (obr.5). Namontujte instalační krabici (3-modulová nebo kulatá Ø 65 mm verze) zarovnaně se stěnou ve vhodné výšce.

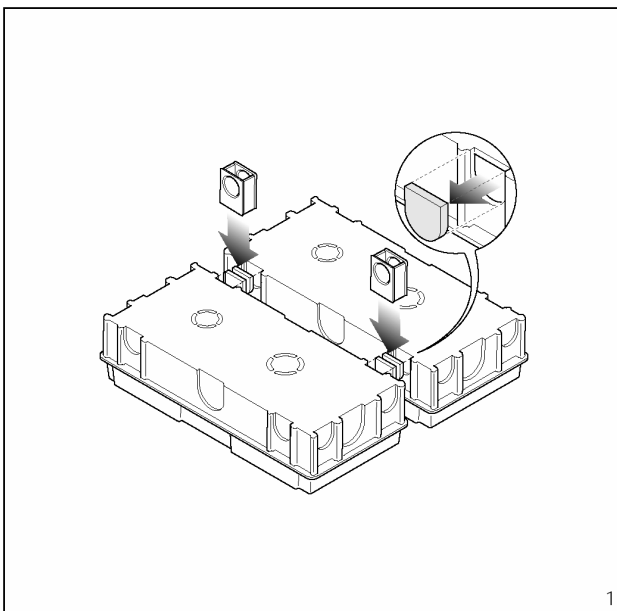
V případě vstupních video-panelů by měla být výška taková, aby se plně využily vlastnosti kamery.

K připevnění základny na zeď použijte dodané šroubky a hmoždinku (obr.6). Pro horizontální kombinace (max. 3 základny) vložte navrch dvě plomby, na dno dovnitř vodící kabelovou průchodku a nahoru dovnitř spojku (obr.7).

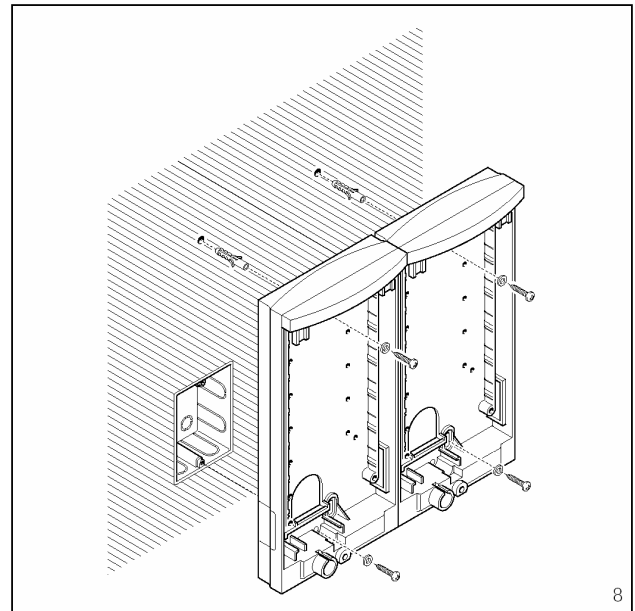
K připevnění základen na zeď použijte dodané šroubky a hmoždinku (obr.8.)



- 1- povrchová krabice
- 2- záslepky
- 3- kabelová průchodka
- 4- spojka
- 5- šrouby s maticemi



1



8

