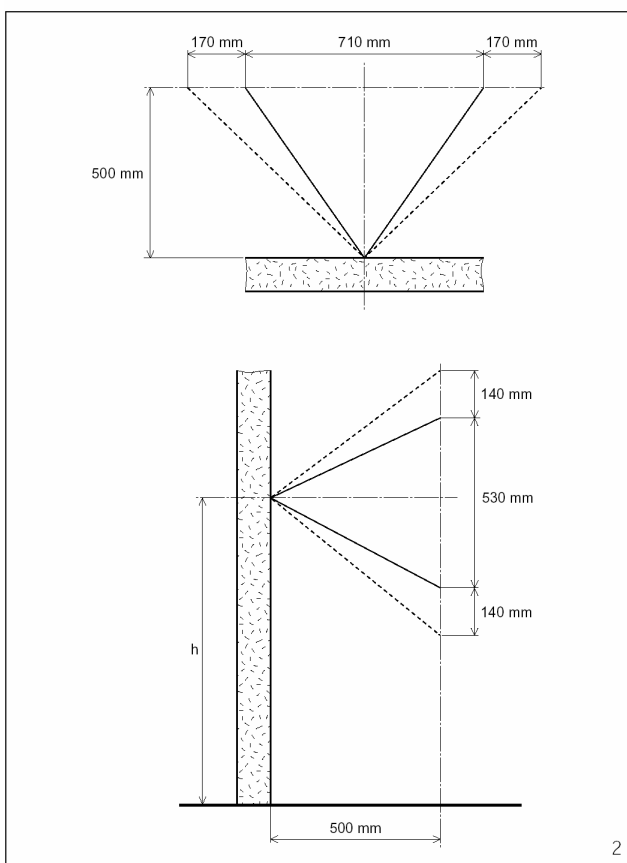
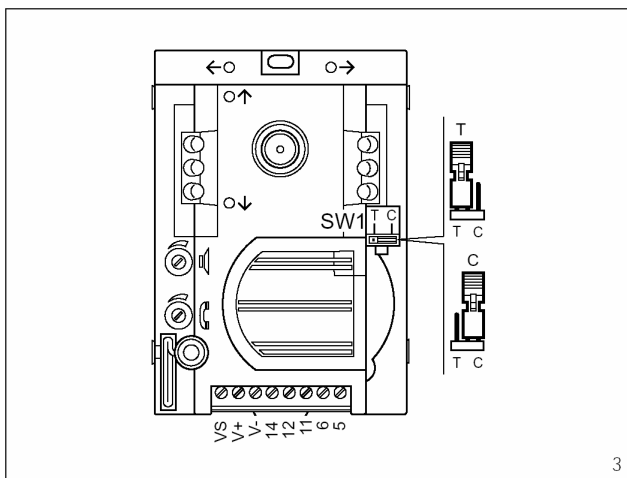


1



2



3

HAV/200 (HAVC/200) HA/200

MONTÁŽNÍ INSTRUKCE

AUDIO-VIDEO MODUL HAV/200 (HAVC/200)

Černobílý HAV/200 a barevný HAVC/200 modul je dodáván sestavený a obsahuje:

- CCD kameru s objektivem s pevnou ohniskovou vzdáleností, jejíž nastavení lze manuálně nastavovat horizontálně a vertikálně v rozmezí $\pm 11^\circ$ (obr.1), zorné pole kamery (viz obr.2),
- akustickou skupinu (mikrofon může být demontován a umístěn na vzdálené místo, pokud to podmínky vyžadují),
- infračervené (bílé) LED pro osvětlení volajícího,
- dva potenciometry pro následující funkce (obr.3):
 - řízení hlasitosti příchozího hovoru (reproduktor)
 - řízení hlasitosti odchozího hovoru (mikrofon)

Popis jednotlivých svorek (obr.3)

- 5 - $14 \div 17,5$ V DC
- 6 + napájecí napětí
- 11 audio k telefonu
- 12 audio od telefonu
- 14 uvolňovací signál vstupního panelu
- V- negativní videosignál (twist)
- V+ pozitivní videosignál (twist)
- V+ videosignál (koaxiální kabel střed)
- VS koaxiální kabel stínění

Funkce SW1 (obr.3)

- v pozici C: výstup videosignálu pro koaxiální kabel
- v pozici T: výstup videosignálu pro twist kabel

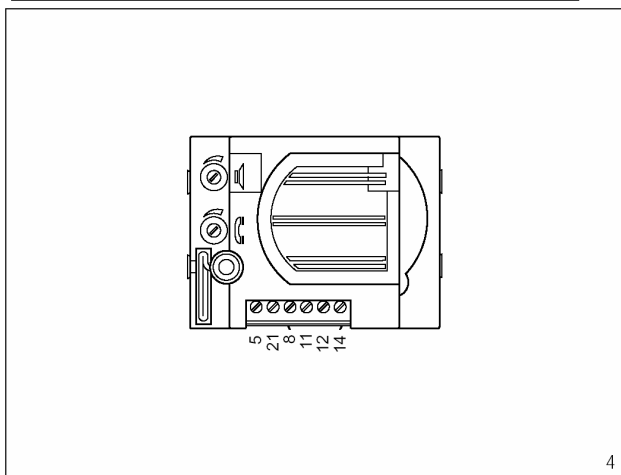
Technické parametry (HAV/HAVC)

- Videosignál: CCIR (EIA)/PAL
- Snímací prvek: 1/4" CCD/1/4" CCD
- Horizontální frekvence: 15,625Hz (15,750Hz EIA)/15,625 Hz
- Vertikální frekvence: 50 Hz (60 Hz EIA)/ 50 Hz
- Videosignál výstup: 1 Vpp na 75 Ω /1 Vpp na 75 Ω
- Rozlišení: 380 linek/330 linek
- Minimální osvětlení: 5 lux/50 lux
- Poměr signál/šum: 45 dB/46 dB
- Uzávěrka: elektronická 1/50÷1/100.000 s/elektronicky řízená
- Objektiv: f 3,7 F 4,5/f 2,9 F 4,5
- Napájecí napětí: $14 \div 17,5$ V DC/ $14 \div 17,5$ V DC
- Proudový odběr: 250 mA/250 mA
- Provozní teplota: $-15 \div +50^\circ\text{C}$ / $-15 \div +40^\circ\text{C}$

AUDIO MODUL HA/200

HA/200 modul je dodáván sestavený a obsahuje:

- Reproduktor,
- mikrofon (může být demontován a umístěn na vzdálené místo, pokud to podmínky vyžadují),
- dva potenciometry pro následující funkce (obr.4):
 - řízení hlasitosti příchozího hovoru (reproduktor)
 - řízení hlasitosti odchozího hovoru (mikrofon)



Popis jednotlivých svorek (obr.4)

- | | | |
|----|---|---|
| 5 | - | 12 V DC |
| 21 | + | napájecí napětí |
| 8 | | společný vodič vyzvánění (pro potvrzení volání) |
| 11 | | audio k telefonu |
| 12 | | audio od telefonu |
| 14 | | uvolňovací signál vstupního panelu |

Technické parametry:

- Napájecí napětí: 12 V DC
- Proudový odběr: max. 50 mA (35 mA v klidu)
- Rozsah pracovní teploty: -15°C ÷ +50°C

Upozornění: Pro zajištění dostatečné hlasitosti (omezení možnosti vzniku zpětné vazby), je doporučeno mikrofon vyjmout a přesunout do připraveného otvoru ve spodní části vstupního panelu.

V instalacích, kde se nevyžaduje obsluha aktivace jednotky, je možno spojit sv. 14 se zemí (trvale aktivováno) nebo se sv. 12 (aktivováno při zvednutém sluchátku).