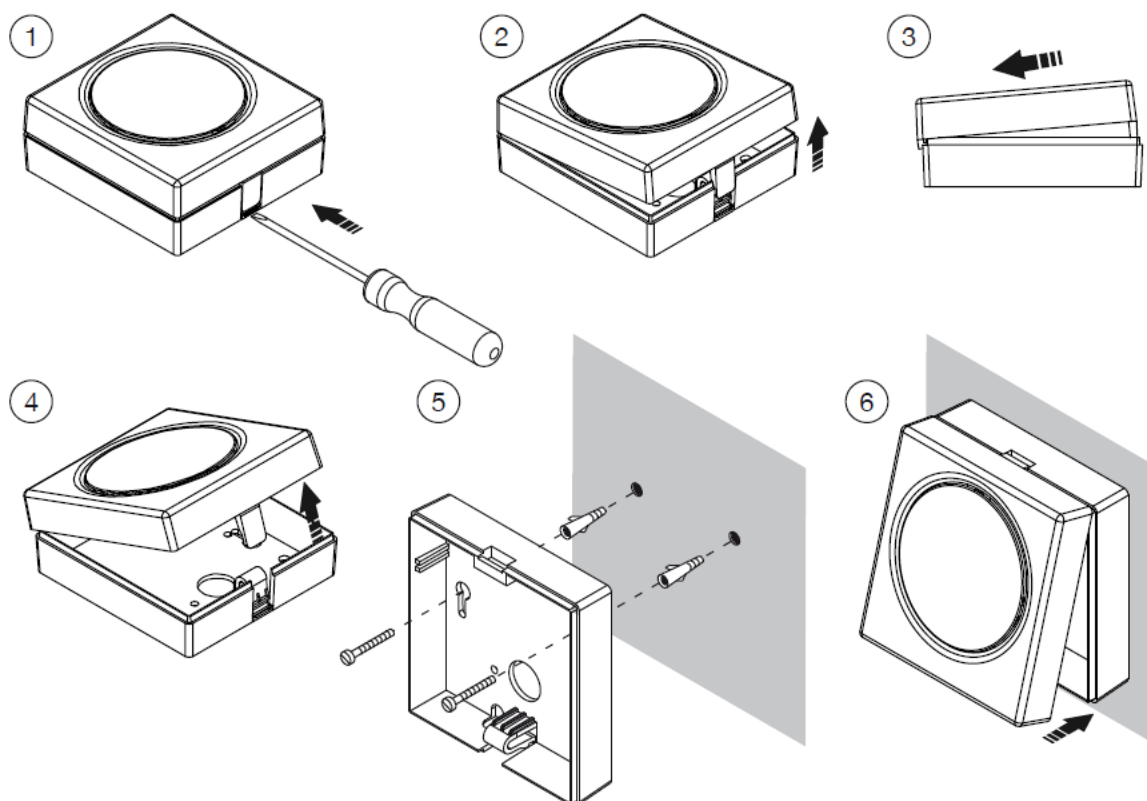


Návod 9854/43

Přístroj lze použít jako dodatečné vyzvánění k domovním telefonům a videotelefonům s elektronickým nebo klasickým vyzváněním nebo samostatně jako standardní el. zvonek (12V AC/DC, svorky 0, 12). Vyzvánění se aktivuje jakmile se zazvoní u vstupní jednotky.

Instalace:

Upevnění zařízení na stěnu pomocí šroubů a hmoždinek (není součástí), jak je uvedeno níže:



Popis svorkovnice:

⊘ 12	} napájecí obvod zvukového generátoru (pro připojení v systémech s 12 Vac)
⊘ 0	
⊘ K	} elektronický vyzváněcí signál zvukového generátoru
⊘ Z	



Pokud použijete svorky K, Z, max. lze připojit 4 vyzváněcích zařízení tj. zvonků, domovních telefonů a videotelefonů, které mohou být připojeny paralelně, závisí to na výkonu signálu PS. Berte na vědomí, že každý další zvonek má stejný odběr jako reproduktor domovního telefonu nebo videotelefonu.

Zapojení s domovními telefony a videotelefony:

Svorkovnice domovního telefonu 4+n a videotelefonu v zapojení s koax. kabelem	Svorkovnice 9854/43
CA	Z
6	K

Svorkovnice domovního telefonu 1+n	Svorkovnice 9854/43
1	Z
2	K

Technické parametry:

Max. proud na svorkách 12, 0:.....**180 mA**

Max. napětí na svorkách 12, 0:.....**12 Vac ±5%**

Impedance:.....**45 Ω**

Hlasitost:

Max. hlasitost při připojení 12, 0:**85 dB**

Max. hlasitost při připojení K, Z:.....**78 dB**

